

ACP

**MERKMALE:**

Schnellanschluss für flexiblen Schlauch.

MATERIAL:

Hochfestes weißes ABS.

EINSATZBEREICH:

Geeignet für Installation auf Plenum, dessen Gesamtdicke 20 mm nicht überschreitet.

BEFESTIGUNG:

Schnelle Montage der beiden Verbindungsteile, mit einem speziellen Ringmuttern-System.

ZUBEHÖR:

3-stufiger Equalizer-Schieber.

CHARACTERISTICS:

Quick installation spigot for flexible hose.

MATERIAL:

High strength white ABS.

OPERATION:

Suitable for installation on plenums whose total thickness does not exceed 20 mm.

FIXING:

Quick installation of the two parts forming the spigot with a special ring system.

ACCESSORIES:

3 position equalizer damper.

PREISE - PRICES

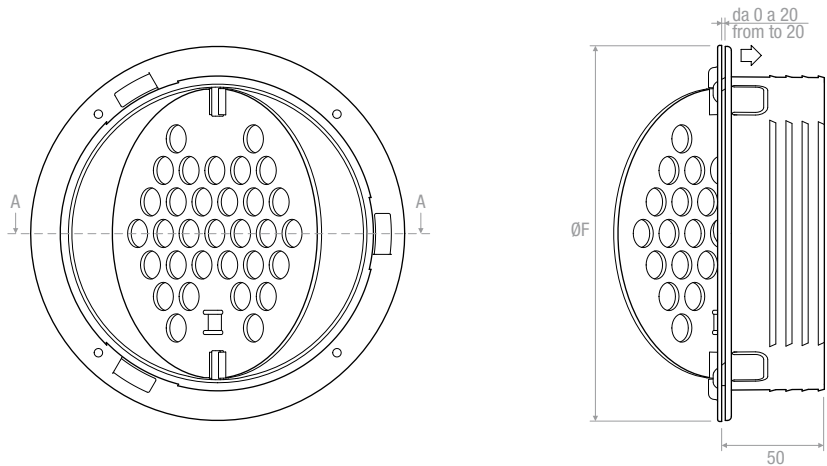
Modell - Mode	
mm	€
ACP160	7,15
ACP200	7,34
ACP250	8,23
ACPPD160	2,26
ACPPD200	2,87
ACPPD250	3,68

MODELLE - MODELS:

ACP: Schnellkupplungsanschluss - Quick installation spigot

ACPPD: Equalizer-Schieber (Zubehör) - Equalizer damper (accessory)

ZEICHNUNGEN - DRAWINGS



	APS		
	160	200	250
B	143	183	233
D	156	196	246
E	71,5	91,5	116,5
F	196	226	276

