

### MERKMALE:

Zulufgitter mit einstellbaren Lamellen, Abstand 20 mm.  
Ausführung:  
Verzinkter Stahl, oder lackiert in den Farben RAL 9010, RAL 9016, RAL 7035. Auf Anfrage sind Edelstahl Ausführungen in AISI 304 in den Versionen 2B oder BA möglich.

### EINSATZBEREICH:

An der Wand, Zuluft.  
Einbauhöhe: 2,5-3,5 m

### BEFESTIGUNG:

- Standardbefestigung mit Clips.
- Schraubbohrungen auf Anfrage.
- Magnet auf Anfrage (CL)
- Klemmen auf Anfrage (KC).

### ZUBEHÖR:

- Anschlusskasten aus verzinktem Stahl, Standard oder isoliert.
- Jalousieklappe aus verzinktem Stahl mit Flügeln mit gegensätzlichen Bewegungen.
- Montagerahmen aus verzinktem Stahlblech.

### CHARACTERISTICS:

Supply grilles with adjustable blades 20 mm pitch.

### CONSTRUCTION:

Galvanized steel, or painted in RAL 9010, RAL 9016, RAL 7035.  
Models made of stainless steel AISI 304, 2B or BA finish, are available on demand.

### UTILIZATION:

For wall installation and for air delivery.  
Installation height: 2,5-3,5 m.

### FIXING:

- Standard fixing by clips.
- Holes for screws upon request.
- Magnets on request (CL).
- Lock upon request (KC).

### ACCESSORIES:

- Galvanized steel plenum, standard or insulated.
- Calibration damper made of galvanized steel and fins with opposite movement.
- Mounting counterframes made of galvanized steel sheet.

## PREISE - PRICES

BxH	BM-V BM-O	BM-VO BM-OV	SC	CT CTKC	PBZ 1	PBZI 1	PBZ 2	PBZI 2
mm	€	€	€	€	€	€	€	€
200x100	11,67	14,00	8,80	4,95	21,89	31,77	22,16	32,17
300x100	12,45	16,33	9,43	4,95	23,08	33,58	23,42	34,11
400x100	13,23	20,60	10,04	5,50	30,41	41,86	25,73	37,69
500x100	15,54	23,33	12,24	6,05	31,57	43,67	27,20	39,95
600x100	18,82	26,50	13,83	6,61	32,75	45,47	28,65	42,20
• 700x100	19,67	26,96	15,82	7,26	33,91	47,28	30,12	44,47
• 800x100	20,52	29,95	17,88	7,92	35,09	49,09	33,49	49,66
• 1000x100	23,11	35,05	21,84	9,03	43,85	59,44	37,07	55,08
200x150	12,45	16,33	9,43	4,95	22,84	33,10	23,14	33,56
300x150	14,77	20,22	10,68	5,50	24,12	35,06	25,45	37,14
400x150	17,11	24,12	12,56	6,05	25,39	37,03	27,03	39,56
500x150	17,88	26,45	14,44	7,26	32,83	45,47	29,97	44,12
600x150	19,44	31,13	16,34	7,92	34,11	47,44	31,74	46,85
• 700x150	21,01	33,07	18,53	8,49	44,38	58,86	42,52	59,04
• 800x150	22,56	35,00	20,72	9,03	45,65	60,83	44,29	61,79
• 1000x150	27,24	38,88	24,71	10,24	54,61	71,50	50,50	71,27
300x200	17,11	24,12	13,83	6,05	25,15	36,55	26,64	38,85
400x200	18,65	27,24	15,07	6,99	26,52	38,68	29,59	43,40
500x200	21,01	31,87	17,59	7,92	27,90	40,80	31,46	46,30
600x200	24,12	35,00	20,11	8,49	44,70	59,12	42,59	58,92
• 700x200	25,69	38,91	22,30	9,35	46,08	61,26	46,37	64,75
• 800x200	27,24	42,78	24,51	10,24	47,46	63,37	48,46	67,97
• 1000x200	29,54	51,35	27,02	11,44	50,22	67,63	55,17	78,32
400x300	24,12	35,00	20,11	8,49	38,30	51,93	41,86	57,43
500x300	27,24	38,88	22,00	9,68	39,89	54,38	45,65	63,26
600x300	29,54	44,35	23,88	10,24	47,64	63,30	47,94	66,81
• 700x300	33,46	49,02	26,40	11,16	49,24	65,76	52,35	73,62
• 800x300	37,35	53,68	28,91	12,11	57,57	80,03	61,61	89,30
• 1000x300	43,54	63,00	34,56	13,76	61,25	85,45	69,86	101,78
500x400	29,54	51,35	27,33	10,78	42,39	57,99	50,75	70,92
600x400	37,35	53,68	28,91	12,11	57,11	79,05	60,23	86,91
• 700x400	41,62	59,12	32,04	12,93	58,91	81,83	65,26	94,69
• 800x400	45,89	64,56	35,19	13,76	67,44	91,70	74,93	106,30
• 1000x400	57,99	78,32	41,46	15,62	80,04	109,04	92,72	131,68
600x500	43,54	63,00	35,19	13,21	53,15	76,00	65,68	95,34
• 800x500	57,99	78,32	41,46	15,08	79,07	107,57	90,42	128,14
• 1000x500	72,48	97,89	52,15	16,85	83,10	113,77	96,97	135,20

• Zwischenverstärkung - Intermediate reinforcing

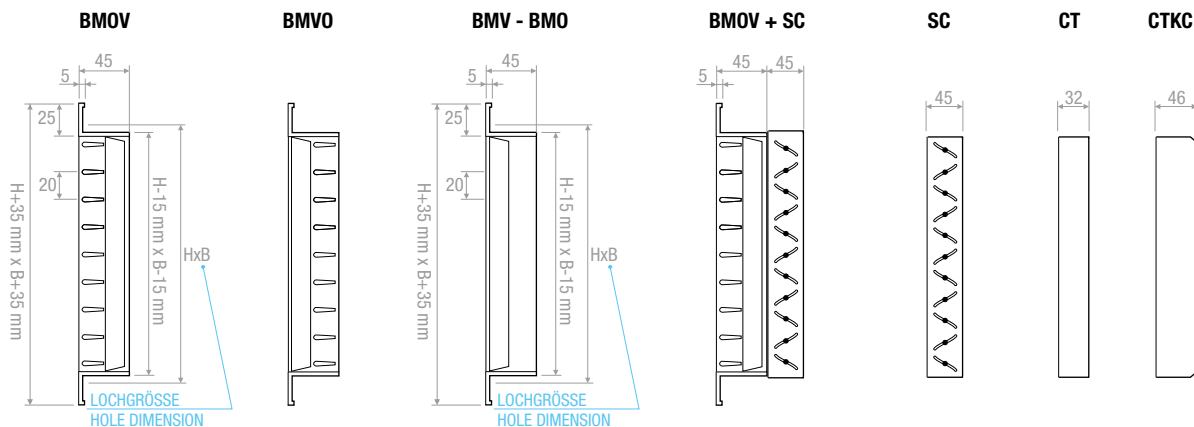
**BESCHREIBUNGEN - DESCRIPTIONS:**

- BMV:** Gitter mit einfacher Reihe von parallelen Lamellen zur kurzen Seite - Grille with single row of vertical bars
- BMO:** Zuluftgitter mit einfacher Reihe von parallelen Lamellen zur langen Seite - Grille with single row of vertical bars
- BMVO:** Zuluftgitter mit doppelter Lamellenreihe (frontal vertikal zur kürzeren Seite, hinten parallel zur längeren Seite) - Grille with double row of bars (frontal vertical, back horizontal)
- BMOV:** Zuluftgitter mit doppelter Lamellenreihe (frontal parallel zur langen Seite, hinten parallel zur kurzen Seite) - Grille with double row of bars (frontal horizontal, back vertical)

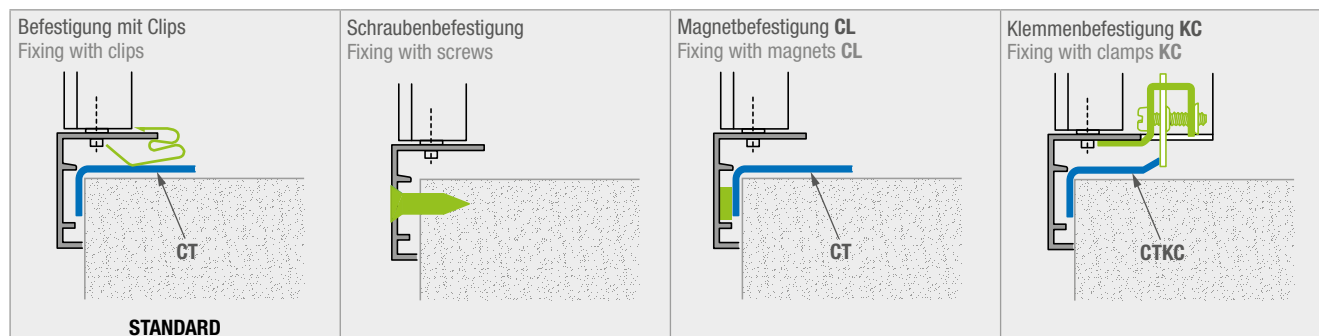
**ZUBEHÖR - ACCESSORIES:**

- SC:** Jalousieklappe mit gegenläufig bewegten Lamellen - Opposed blade damper
- CT:** Montagerahmen aus verzinktem Stahlblech - Counterframes in galvanised steel sheet profile section
- CTKC:** Montagerahmen aus verzinktem Stahl für Klemmen KC - Counterframe in galvanised steel for clamps KC
- PBZ:** Anschlusskasten - Connecting plenum

**ZEICHNUNGEN - DRAWINGS**



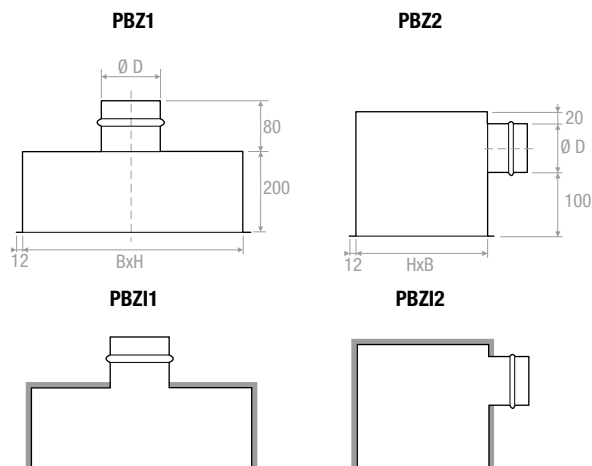
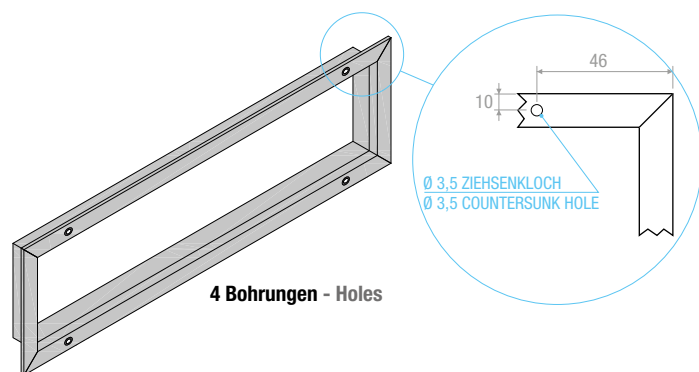
**BEFESTIGUNG - TYPE OF FIXING**



CL: 1,00 € je Stück - each  
Jedes Abluftgitter - Each grill 8 CL

KC: 4,00 € je Stück - each  
von - from 200x100 bis - to 1000x300: 2 KC  
von - from 400x400 bis - to 1000x500: 4 KC

**BOHRUNGEN - HOLE**

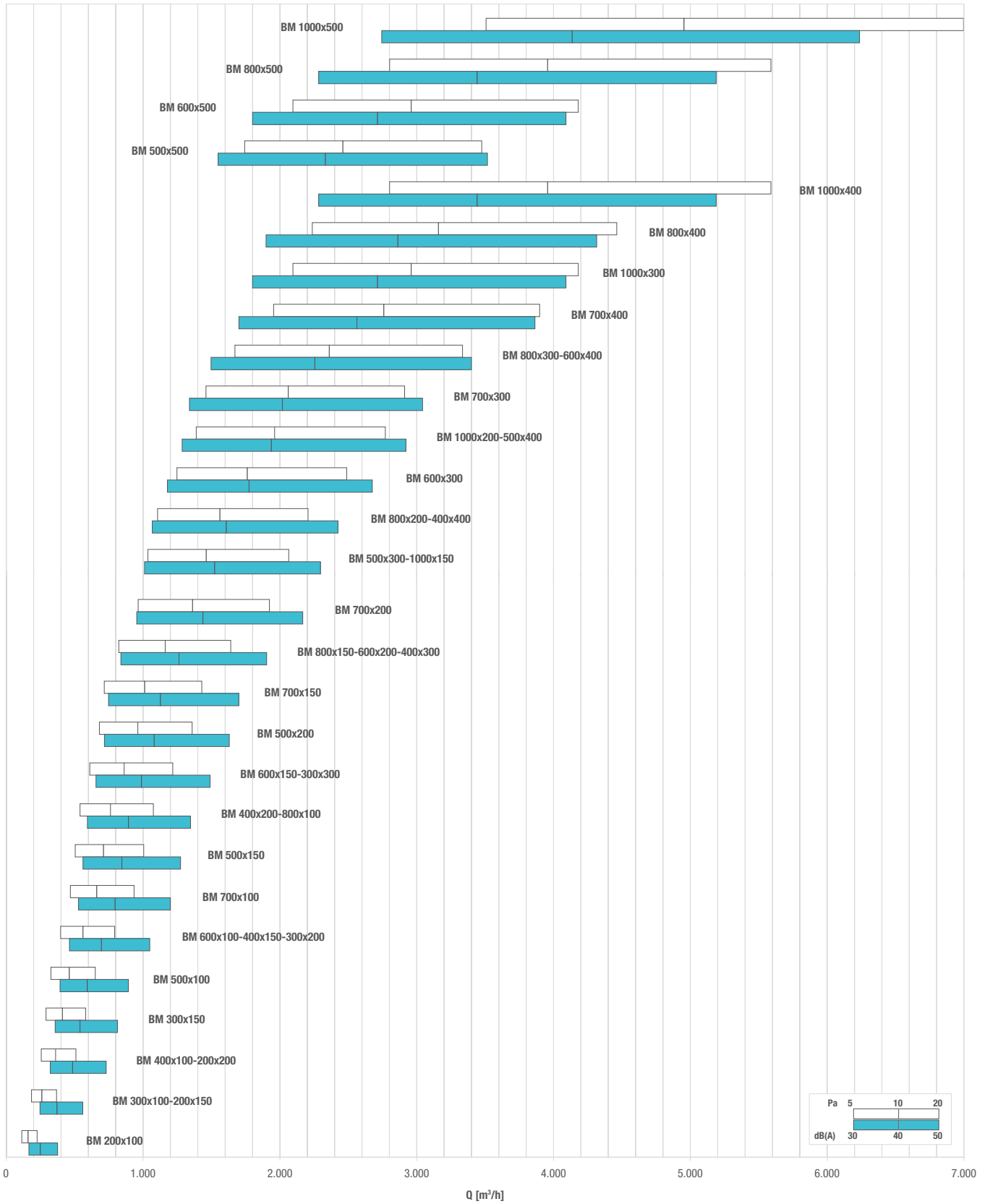


Anschlusskasten mit 6 mm Außenisolierung  
Plenum externally insulated thickness 6 mm



SCHNELLAUSLEGUNG - QUICK SELECTION DIAGRAM

GRI



## AUSWAHLTABELLE - SELECTION TABEL

Modell - Model	A <sub>x</sub> [m <sup>2</sup> ]	Q [m <sup>3</sup> /h]		L <sub>WA</sub> [dB(A)]		X <sub>(0,25)</sub> [m]		Dp <sub>i</sub> [Pa]	
		min	max	min	max	min	max	min	max
<b>BM 200x100</b>	0,0088	110	230	20	38	2,5	5,3	5	20
<b>BM 300x100-200x150</b>	0,0144	180	370	22	40	3,3	6,7	5	20
<b>BM 400x100-200x200</b>	0,0200	260	510	25	41	4,0	7,9	5	20
<b>BM 300x150</b>	0,0228	290	580	25	42	4,2	8,4	5	20
<b>BM 500x100</b>	0,0256	330	650	26	42	4,5	8,9	5	20
<b>BM 600x100-400x150-300x200</b>	0,0311	400	790	26	43	4,9	9,7	5	20
<b>BM 700x100</b>	0,0367	470	930	27	44	5,3	10,6	5	20
<b>BM 500x150</b>	0,0395	500	1010	27	44	5,5	11,1	5	20
<b>BM 400x200-800x100</b>	0,0423	540	1080	28	45	5,7	11,4	5	20
<b>BM 600x150-300x300</b>	0,0479	610	1220	28	45	6,1	12,1	5	20
<b>BM 500x200</b>	0,0534	680	1360	29	46	6,4	12,8	5	20
<b>BM 700x150</b>	0,0562	720	1430	29	46	6,6	13,1	5	20
<b>BM 800x150-600x200-400x300</b>	0,0646	820	1640	29	46	7,0	14,0	5	20
<b>BM 700x200</b>	0,0757	960	1920	30	47	7,6	15,2	5	20
<b>BM 500x300-1000x150</b>	0,0813	1040	2070	31	47	7,9	15,8	5	20
<b>BM 800x200-400x400</b>	0,0869	1110	2210	31	48	8,2	16,3	5	20
<b>BM 600x300</b>	0,0980	1250	2490	31	48	8,7	17,3	5	20
<b>BM 1000x200-500x400</b>	0,1092	1390	2770	32	49	9,2	18,3	5	20
<b>BM 700x300</b>	0,1147	1460	2910	32	49	9,4	18,7	5	20
<b>BM 800x300-600x400</b>	0,1315	1670	3340	33	50	10,0	20,1	5	20
<b>BM 700x400</b>	0,1537	1950	3900	33	50	10,8	21,7	5	20
<b>BM 1000x300</b>	0,1649	2100	4180	34	51	11,3	22,4	5	20
<b>BM 800x400</b>	0,1760	2240	4460	34	51	11,6	23,1	5	20
<b>BM 1000x400</b>	0,2206	2800	5590	35	52	13,0	25,9	5	20
<b>BM 500x500</b>	0,1370	1740	3480	33	50	10,2	20,5	5	20
<b>BM 600x500</b>	0,1649	2100	4180	34	51	11,3	22,4	5	20
<b>BM 800x500</b>	0,2206	2800	5590	35	52	13,0	25,9	5	20
<b>BM 1000x500</b>	0,2764	3510	7000	36	53	14,5	29,0	5	20

