

MERKMALE:

Industriegitter für die Zuluft großer Volumenströme mit einstellbare Lamellen, Abstand 50 mm:

AUSFÜHRUNG:

Eloxiertes Aluminium.

EINSATZBEREICH:

An der Wand, Zuluft.

BEFESTIGUNG:

Befestigung mit Clips oder auf Anfrage mit Frontschrauben.

ZUBEHÖR:

- Jalousieklappe aus verzinktem Stahl, mit Lamellen mit gegensätzlichen Bewegungen.
- Montagerahmen aus verzinktem Stahlblech.
- Anschlusskasten aus verzinktem Stahl, Standard oder isoliert.

CHARACTERISTICS:

High volume industrial grilles with adjustable blades 50 mm pitch.

CONSTRUCTION:

Anodized aluminium.

UTILIZATION:

For wall installation and for air delivery.

FIXING:

Fixing by clips or frontal screws on request.

- Calibration damper made of galvanized steel and fins with opposite movement.
- Mounting counterframes made of galvanized steel sheet.
- Galvanized steel plenum, standard or insulated.

PREISE - PRICES

BxH	BMAIV	BMAIO	BMAIVO BMAIOV	SC EINZELREIHE SINGLE ROW	SCI DOPPELREIHE DOUBLE ROW	CTP
mm	€	€	€	€	€	€
500x200	38,62	33,10	49,65	17,59	26,38	19,82
600x200	40,82	37,51	54,06	20,11	30,18	23,46
700x200	43,04	41,92	59,58	22,30	33,46	26,87
800x200	50,75	47,44	66,20	24,51	36,76	27,34
• 900x200	53,25	48,55	69,51	25,76	38,65	28,59
• 1000x200	54,06	49,65	72,82	27,02	40,52	29,32
• 1200x200	66,42	56,25	86,76	29,52	44,27	31,40
• 1400x200	77,49	65,62	101,21	34,43	51,67	36,64
• 1800x200	99,63	84,36	130,14	38,95	58,43	35,52
500x300	44,14	41,38	61,79	22,00	32,99	21,37
600x300	53,25	46,07	72,39	23,88	35,82	24,68
700x300	60,13	51,31	79,44	26,40	39,59	27,98
800x300	66,42	56,25	86,76	28,91	43,37	28,62
• 900x300	72,40	61,63	93,64	31,73	47,59	29,60
• 1000x300	78,38	67,01	100,51	34,56	51,83	31,26
• 1200x300	90,95	77,18	113,68	40,21	60,31	33,25
• 1400x300	100,51	90,46	120,45	46,92	70,40	38,79
• 1500x300	107,70	96,93	129,05	50,28	75,42	37,65
• 1800x300	129,23	116,31	154,87	58,43	87,63	53,27
• 500x400	59,17	51,19	80,40	27,33	41,00	27,98
600x400	66,42	59,24	87,36	28,91	43,37	28,96
700x400	73,92	64,43	95,99	30,51	45,78	31,26
• 800x400	81,37	70,61	104,71	35,19	52,79	34,53
• 900x400	89,45	76,88	113,38	38,31	57,48	36,19
• 1000x400	97,52	83,17	122,06	41,46	62,20	39,51
• 1200x400	111,29	96,34	140,61	49,63	74,45	47,39
• 1400x400	123,43	110,01	151,89	66,58	99,88	55,27
• 1500x400	132,24	117,86	162,75	74,14	111,21	59,21
• 1800x400	158,67	141,45	195,29	77,90	116,84	71,02
• 2000x400	176,31	157,14	217,01	86,54	129,82	75,76
500x500	69,19	58,58	90,37	33,91	50,87	28,68
600x500	83,17	62,22	96,34	35,19	52,79	34,53
700x500	90,14	72,82	103,71	39,21	58,81	34,56
• 800x500	96,93	84,97	122,64	41,46	62,20	35,86
• 900x500	105,91	92,74	133,73	49,15	73,72	41,13
• 1000x500	114,88	100,51	144,80	52,15	78,22	44,43
• 1200x500	134,01	115,47	166,34	60,95	91,43	53,29
• 1400x500	148,54	125,65	175,35	82,92	124,38	62,10
• 1500x500	159,16	134,62	187,88	89,21	133,82	66,50
• 1800x500	190,99	161,53	225,45	106,80	160,20	79,71
• 2000x500	212,20	179,49	250,50	118,63	177,95	85,97
600x600	85,20	72,39	112,48	40,21	60,31	36,14
• 800x600	113,08	98,72	141,80	48,98	73,49	42,75
• 900x600	122,95	108,28	154,37	57,72	86,57	46,08
• 1000x600	132,82	117,86	166,92	60,95	91,43	52,64

• Zwischenverstärkung - Intermediate reinforcing

PREISE - PRICES

BxH	BMAIV	BMAIO	BMAIVO BMAIOV	SC EINZELREIHE SINGLE ROW	SCI DOPPELREIHE DOUBLE ROW	CTP
mm	€	€	€	€	€	€
• 1200x600	155,56	143,59	192,06	72,24	108,36	63,15
• 1400x600	177,03	156,36	202,71	100,51	150,77	73,67
• 1500x600	189,68	167,53	217,18	114,97	172,46	78,96
• 1800x600	227,60	201,04	260,62	149,64	224,46	94,76
• 2000x600	252,89	223,37	289,58	150,78	226,17	98,70
• 800x800	150,78	131,64	189,07	76,01	114,02	55,96
• 1000x800	177,10	157,14	222,57	81,68	122,52	70,78
• 1200x800	212,51	188,58	267,08	98,00	147,01	84,93
• 1400x800	247,94	220,01	311,60	133,83	200,74	99,05
• 1500x800	265,65	235,73	333,86	157,06	235,59	106,12
• 1800x800	318,78	282,87	400,63	182,18	273,27	127,33
• 2000x800	354,19	314,32	445,14	198,53	297,79	122,05
• 1000x1000 •	221,37	196,44	278,21	108,69	163,05	87,24
• 1200x1000 •	265,66	235,72	333,86	143,86	215,79	104,68
• 1400x1000 •	309,94	275,01	389,50	167,73	251,60	122,11
• 1800x1000 •	398,50	353,57	500,79	215,48	323,22	156,99
• 2000x1000 •	442,75	392,86	556,42	242,50	363,75	174,41

• Zwischenverstärkung - Intermediate reinforcing

LACKIERUNG:

Farben RAL 9010 - 9016: + 15%
Weitere Farben: auf Anfrage

BESCHREIBUNGEN:

BMAIV: Zuluftgitter mit einer einzelner Reihe von parallelen Lamellen zur kurzen Seite, aus Aluminium

BMAIO: Zuluftgitter mit einer einzelner Reihe von parallelen Lamellen zur langen Seite, aus Aluminium

BMAIVO: Zuluftgitter mit einer doppelter Lamellenreihe (frontal parallel zur kurzen Seite, hinten parallel zur langen Seite), aus Aluminium

BMAIOV: Zuluftgitter mit einer doppelter Lamellenreihe (frontal parallel zur langen Seite, hinten parallel zur kurzen Seite), aus Aluminium

ZUBEHÖR:

SC: Jalousieklappe mit gegenläufig bewegten Lamellen

SCI: Jalousieklappe mit gegenläufig bewegten Lamellen mit Verlängerung für BMAIVO und BMAIOV

CTP: Montagerahmen aus verzinktem Stahlblech.

PBZ: Anschlusskasten

PAINTING:

Color RAL 9010 - 9016: + 15%
Different colors: prices on request

DESCRIPTIONS:

BMAIV: Grille with single row of vertical bars in aluminium

BMAIO: Grille with single row of horizontal bars in aluminium

BMAIVO: Grille with double row of bars (frontal vertical, back horizontal) in aluminium

BMAIOV: Grille with double row of bars (frontal horizontal, back vertical) in aluminium

ACCESSORIES:

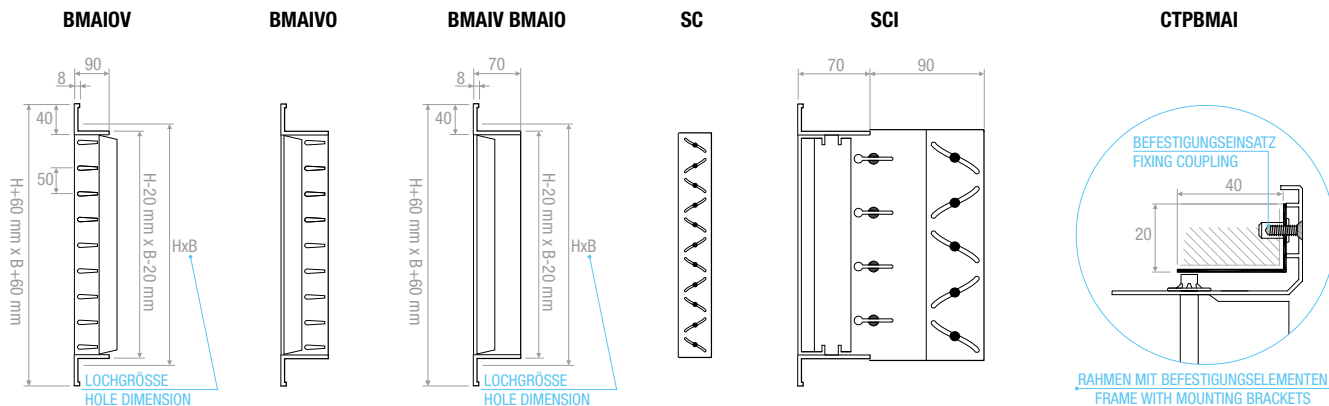
SC: Opposed blade damper

SCI: Opposed blade damper with longer connection for BMAI-VO and BMAI-OV

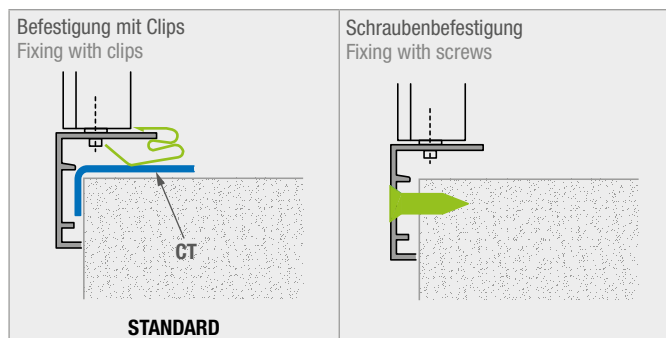
CTP: Counterframe in galvanised steel sheet profile section

PBZ: Connecting plenum

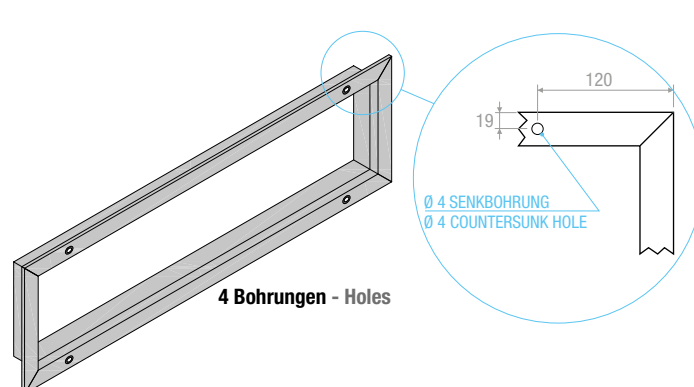
ZEICHNUNGEN - DRAWINGS



BEFESTIGUNG - TYPE OF FIXING

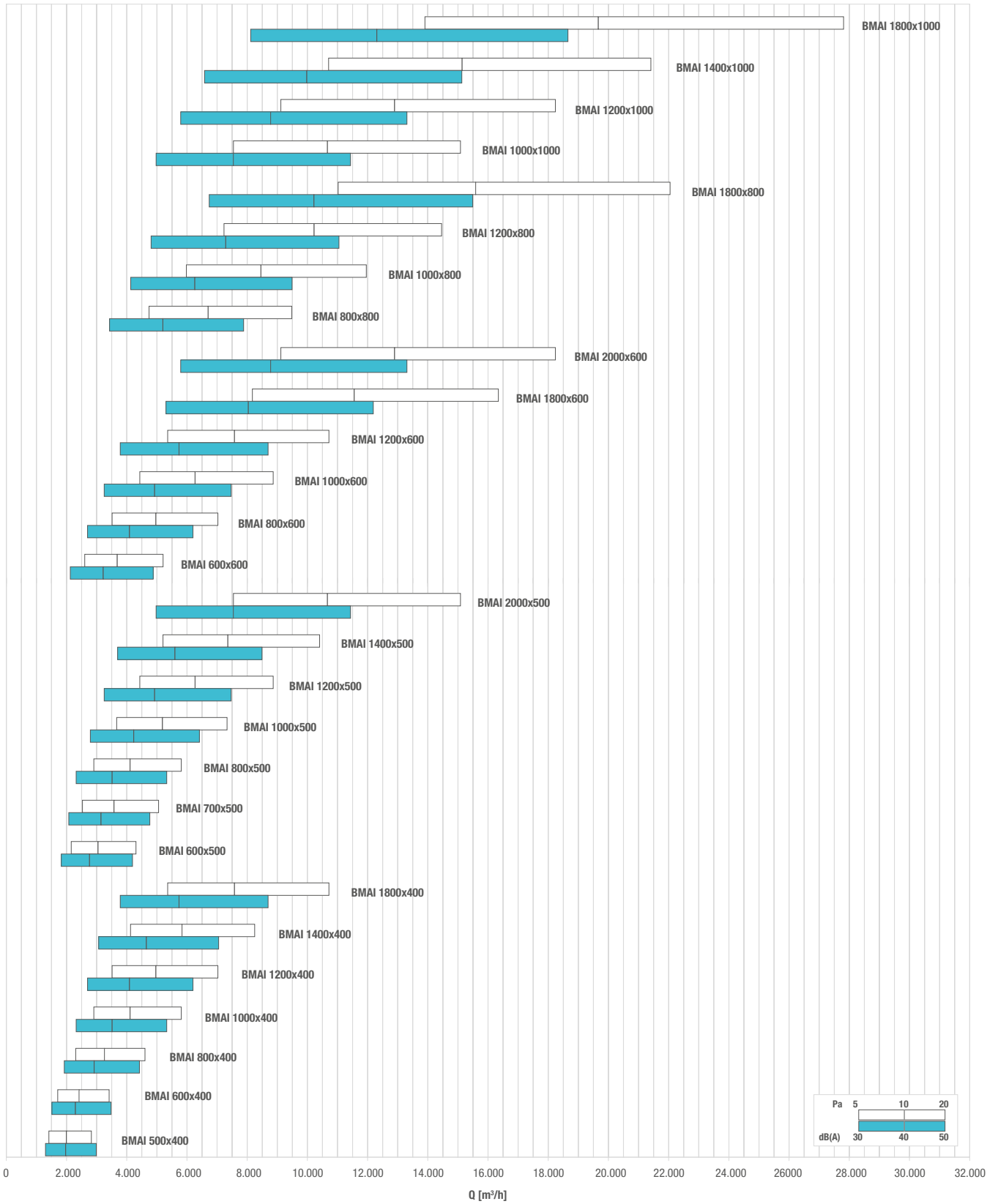


BOHRUNGEN - HOLES



SCHNELLAUSLEGUNG - QUICK SELECTION DIAGRAM

GRI



AUSWAHLTABELLE - SELECTION TABEL

Modell - Model	A _x [m ²]	Q [m ³ /h]		L _{wa} [dB(A)]		X _(0,25) [m]		Dp _t [Pa]	
		min	max	min	max	min	max	min	max
BMAI 500x200	0,0776	690	1370	29	45	7,7	15,2	5	20
BMAI 600x200	0,0938	830	1660	29	46	8,4	16,9	5	20
BMAI 700x200	0,1101	980	1950	30	47	9,3	18,5	5	20
BMAI 800x200	0,1265	1120	2240	31	48	9,9	19,9	5	20
BMAI 900x200	0,1430	1270	2530	32	48	10,7	21,3	5	20
BMAI 1000x200	0,1596	1410	2830	32	49	11,3	22,7	5	20
BMAI 1200x200	0,1929	1710	3420	33	50	12,5	25,1	5	20
BMAI 1400x200	0,2265	2010	4010	34	50	13,7	27,4	5	20
BMAI 1500x200	0,2434	2160	4310	34	51	14,3	28,5	5	20
BMAI 1800x200	0,2942	2610	5210	35	52	15,8	31,6	5	20
BMAI 500x300	0,1183	1050	2100	31	47	9,6	19,3	5	20
BMAI 600x300	0,1430	1270	2530	32	48	10,7	21,3	5	20
BMAI 700x300	0,1679	1490	2970	32	49	11,6	23,2	5	20
BMAI 800x300	0,1929	1710	3420	33	50	12,5	25,1	5	20
BMAI 900x300	0,2181	1930	3860	33	50	13,4	26,8	5	20
BMAI 1000x300	0,2434	2160	4310	34	51	14,3	28,5	5	20
BMAI 1200x300	0,2942	2610	5210	35	52	15,8	31,6	5	20
BMAI 1400x300	0,3454	3060	6120	36	52	17,2	34,5	5	20
BMAI 1500x300	0,3711	3290	6570	36	53	17,9	35,8	5	20
BMAI 1800x300	0,4486	3970	7950	37	54	19,8	39,8	5	20
BMAI 500x400	0,1596	1410	2830	32	49	11,3	22,7	5	20
BMAI 600x400	0,1929	1710	3420	33	50	12,5	25,1	5	20
BMAI 700x400	0,2265	2010	4010	34	50	13,7	27,4	5	20
BMAI 800x400	0,2603	2300	4610	34	51	14,7	29,5	5	20
BMAI 900x400	0,2942	2610	5210	35	52	15,8	31,6	5	20
BMAI 1000x400	0,3283	2910	5820	35	52	16,8	33,6	5	20
BMAI 1200x400	0,3969	3510	7030	36	53	18,6	37,2	5	20
BMAI 1400x400	0,4659	4130	8250	37	54	20,3	40,6	5	20
BMAI 1500x400	0,5006	4430	8870	37	54	21,1	42,2	5	20
BMAI 1800x400	0,6052	5360	10720	38	55	23,4	46,8	5	20
BMAI 2000x400	0,6753	5980	11960	39	56	24,8	49,7	5	20
BMAI 500x500	0,2013	1780	3570	33	50	12,8	25,7	5	20
BMAI 600x500	0,2434	2160	4310	34	51	14,3	28,5	5	20
BMAI 700x500	0,2857	2530	5060	35	51	15,5	31,1	5	20
BMAI 800x500	0,3283	2910	5820	35	52	16,8	33,6	5	20
BMAI 900x500	0,3711	3290	6570	36	53	17,9	35,8	5	20
BMAI 1000x500	0,4141	3670	7340	37	53	19,0	38,1	5	20
BMAI 1200x500	0,5006	4430	8870	37	54	21,1	42,2	5	20
BMAI 1400x500	0,5877	5200	10410	38	55	23,0	46,1	5	20
BMAI 1500x500	0,6315	5590	11190	39	55	23,9	47,9	5	20
BMAI 1800x500	0,7634	6760	13520	39	56	26,5	53,1	5	20
BMAI 2000x500	0,8518	7540	15090	40	57	28,2	56,4	5	20
BMAI 600x600	0,2942	2610	5210	35	52	15,8	31,6	5	20
BMAI 800x600	0,3969	3510	7030	36	53	18,6	37,2	5	20
BMAI 900x600	0,4486	3970	7950	37	54	19,8	39,8	5	20
BMAI 1000x600	0,5006	4430	8870	37	54	21,1	42,2	5	20
BMAI 1200x600	0,6052	5360	10720	38	55	23,4	46,8	5	20
BMAI 1400x600	0,7105	6290	12590	39	56	25,5	51,1	5	20
BMAI 1500x600	0,7634	6760	13520	39	56	26,5	53,1	5	20
BMAI 1800x600	0,9228	8170	16350	40	57	29,4	58,9	5	20
BMAI 2000x600	1,0298	9120	18240	41	58	31,2	62,5	5	20
BMAI 800x800	0,5354	4740	9480	38	54	21,9	43,8	5	20
BMAI 900x800	0,6052	5360	10720	38	55	23,4	46,8	5	20
BMAI 1000x800	0,6753	5980	11960	39	56	24,8	49,7	5	20
BMAI 1200x800	0,8164	7230	14460	40	56	27,5	55,1	5	20
BMAI 1400x800	0,9584	8490	16980	41	57	30,1	60,1	5	20
BMAI 1500x800	1,0298	9120	18240	41	58	31,2	62,5	5	20
BMAI 1800x800	1,2449	11020	22050	42	58	34,6	69,3	5	20
BMAI 2000x800	1,3891	12300	24610	42	59	36,8	73,6	5	20
BMAI 1000x1000	0,8518	7540	15090	40	57	28,2	56,4	5	20
BMAI 1200x1000	1,0298	9120	18240	41	58	31,2	62,5	5	20
BMAI 1400x1000	1,2089	10710	21410	42	58	34,1	68,2	5	20
BMAI 1500x1000	1,2989	11500	23010	42	59	35,5	71,0	5	20
BMAI 1800x1000	1,5703	13910	27810	43	60	39,3	78,7	5	20
BMAI 2000x1000	1,7522	15520	31040	43	60	41,8	83,5	5	20

