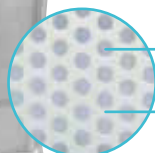
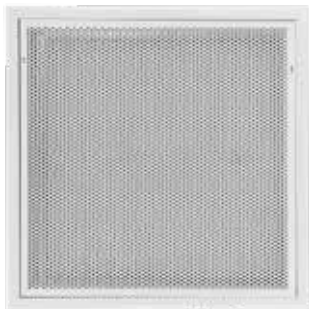


BQF60SMF



Ø 5 P8

leer/voll 35%
free area 35%

PREISE - PRICES

LAGERND

	BQF60SMF Mit Filter With filter	BQF60SM	Filter - Filter	SC	PDZ1	PDZ11	PDZ2	PDZ12
	€	€	€	€	€	€	€	€
595x595 mit Außenrahmen overall size	94,52	81,29	13,23	40,21	53,62	76,73	66,37	96,42

BESCHREIBUNGEN - DESCRIPTION:

BQF-SMF: Abnehmbarer, gelochter Frontdurchlass mit Filter - Perforated face diffuser with removable core and with filter

BQF-SMF: Abnehmbarer, gelochter Frontdurchlass ohne Filter - Perforated face diffuser with removable core without filter

ZEICHNUNGEN - DRAWINGS

MERKMALE:

Luftdurchlässe mit perforierten Platten, für Zwischendecke, Abm. 595x595 mit Außenrahmen.

AUSFÜHRUNG:

Aluminiumrahmen, Lochblech aus weiß lackiertem Stahl, RAL 9010.

EINSATZBEREICH:

An der Decke für Rückluft.
Einbauhöhe: 2,5-4,0 m

BEFESTIGUNG:

Clips (Frontschrauben auf Anfrage)

ZUBEHÖR:

Anschlusskasten aus verzinktem Stahl, Standard oder isoliert, mit oder ohne Equalizer-Netz.

CHARACTERISTICS:

Perforated face square diffusers predisposed for filter insertion, for false ceiling, 595x595 mm overall size.

CONSTRUCTION:

Frame in aluminium, perforated sheet steel painted white RAL 9010.

UTILIZATION:

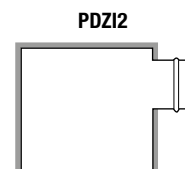
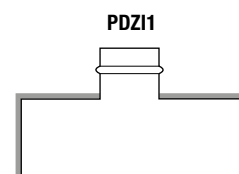
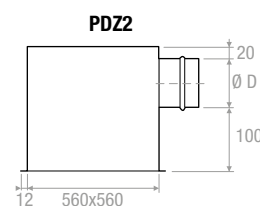
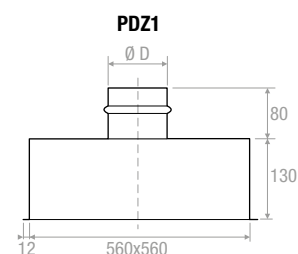
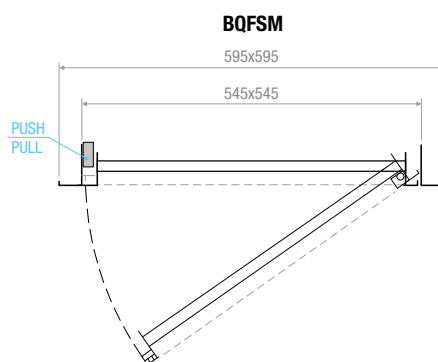
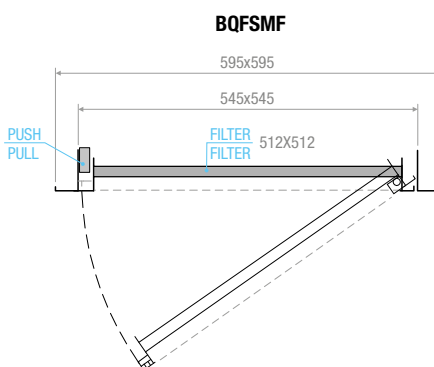
For ceiling installation for air return.
Installation height: 2,5-4,0 m

FIXING:

Clips (frontal screws on request).

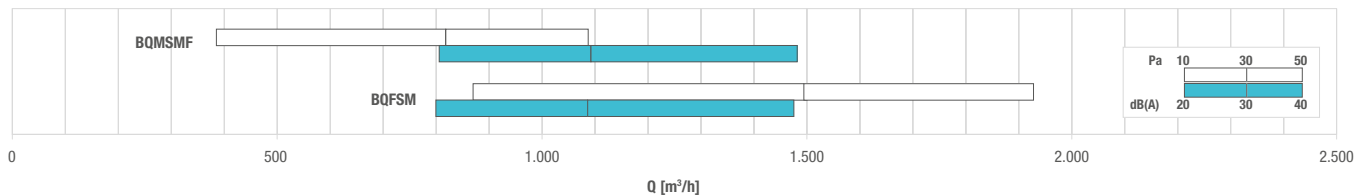
ACCESSORIES:

Galvanized steel plenum, standard or insulated, with or without equalizer sheet.



Anschlusskasten mit 6 mm Außenisolierung
Plenum externally insulated thickness 6 mm

SCHNELLAUSLEGUNG - QUICK SELECTION DIAGRAM



AUSWAHLTABELLE - SELECTION TABLE

Modell - Model	Ak [m²]	Q [m³/h]		LWA [dB(A)]		X(0,25)-Y(0,25) [m]		Dpt [Pa]	
		min	max	min	max	min	max	min	max
BQFSM	0,1431	800	1800	37	63	3,5	7,9	10	50
BQMSMF	0,1431	380	1080	< 20	47	-	-	10	50

ZEICHNUNGEN - DRAWINGS

