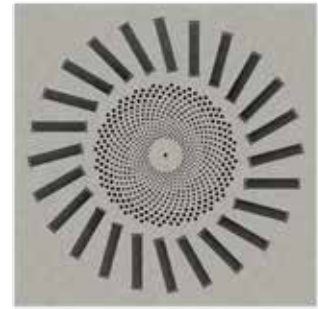


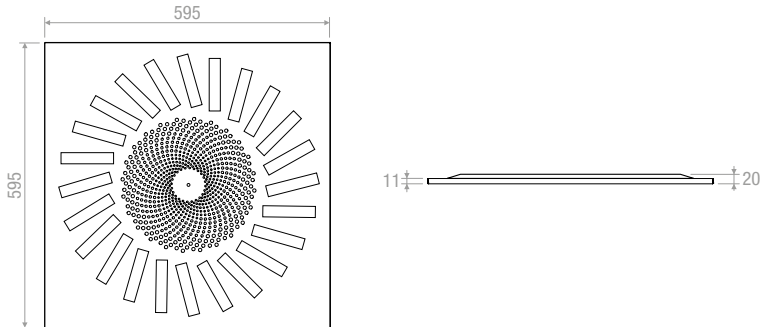
# BQM3



## PREISE - PRICES

	€
<b>BQM3</b>	60,68

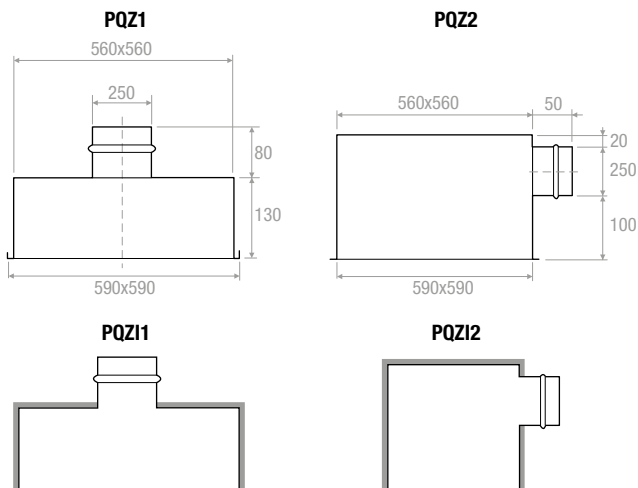
## ZEICHNUNGEN - DRAWINGS



## PREISE ANSCHLUSSKASTEN - PRICES PLENUM

	Stutzen Spigot							
AxB		PQZ1	PQZ11	PQZ2	PQZ12	Klappe Damper	Equalizer Equalizer	Befestigungssteg Fixing bridge
mm	Ø mm	€	€	€	€	€	€	€
<b>595x595</b>	<b>248</b>	52,59	69,32	65,58	3,91	14,29	14,42	8,68

## ZEICHNUNGEN - DRAWINGS



Anschlusskasten mit 6 mm Außenisolierung  
Plenum externally insulated thickness 6 mm

## AUSWAHLTABELLE - SELECTION TABLE

Modell - Model	A <sub>k</sub> [m <sup>2</sup> ]	Q [m <sup>3</sup> /h]		L <sub>WA</sub> [dB(A)]		X <sub>(0,20)</sub> [m]		Dp <sub>t</sub> [Pa]	
		min	max	min	max	min	max	min	max
<b>BQM3</b>	0,0283	270	520	30	48	3,2	4,3	10	50

### MERKMALE:

Luftdurchlässe mit Dralldurchlass gemischt und einstellbaren Luftstrahlen.

### AUSFÜHRUNG:

Weiß lackierter Stahl RAL 9010, Luftlenkelemente aus Polypropylen schwarz RAL 9005.

### EINSATZBEREICH:

An der Decke, Zuluft und Rückluft (ohne Luftlenkelemente). Einbauhöhe: 2,5-4,1 m.

### BEFESTIGUNG:

Befestigung seitlich oder in der Mitte mit Schraube/n auf Montagesteg.

### ZUBEHÖR:

Anschlusskasten aus verzinktem Stahl, Standard oder isoliert, mit oder ohne Equalizer-Netz, Jalousieklappe und Montagesteg.

### CHARACTERISTICS:

Swirl mixed diffusers with adjustable throws.

### CONSTRUCTION:

RAL 9010 white painted steel, deflection blades are made of polypropylene RAL 9005 black.

### UTILIZATION:

For ceiling installation and for air intake (without deflectors) and delivery. Installation height: 2,5-4,1 m.

### FIXING:

Fixing by using lateral screws or central screw on mounting bridge.

### ACCESSORIES:

Galvanized steel plenum, standard or insulated, with or without equalizer sheet, calibration damper and mounting bridge.

