

## PREISE - PRICES

| Modell - Model  | €        |
|-----------------|----------|
| <b>BRUC1000</b> | 3.640,00 |
| <b>BRUC1500</b> | 4.368,00 |
| <b>BRUC2000</b> | 4.784,00 |
| <b>BRUC2500</b> | 5.824,00 |
| <b>BRUC3500</b> | 7.384,00 |

### AUTOMATISCHER BY-PASS INKLUDIERT

#### GEHÄUSE:

Der Rahmen besteht auf Aluminiumprofilen und schalldämmenden Sandwichplatten. Die Verkleidung kann für normale und außergewöhnliche Wartungen abgenommen werden.

#### WÄRMERÜCKGEWINNER:

Der Wärmerückgewinner mit Gegenluftstrom besteht komplett aus Aluminium. Das Gerät ist mit einer Kondenswasserwanne ausgestattet.

#### VENTILATOREN:

Die Ventilatoren sind Zentrifugalventilatoren mit doppelter Absaugung und direkt gekoppeltem Elektromotor. Die Ventilatoren können mit 3 Geschwindigkeiten betrieben werden. Die Drehelemente werden entweder statisch oder dynamisch ausgeglichen, um Vibrationen und Geräusche zu minimieren.

#### FILTER:

Die Geräte sind serienmäßig mit wellenförmigen Filterzellen aus synthetischen Fasern der Kl. G4 ausgestattet, der Rahmen besteht aus verzinktem Stahl und Schutznetzen aus elektrogeschweißtem Stahl.

### AUTOMATIC BY-PASS INCLUDED

#### STRUCTURE:

The frame is made of aluminium and galvanized steel sandwich sound proof panels. The units are equipped with removable panels for access to the interior and make routine and extraordinary maintenance.

#### HEAT RECOVERY:

The recuperator is the counterflow type all-aluminium. On the same is installed a condensate drain basin.

#### FANS:

The fans are centrifugal double suction with an electric motor directly couple. The motors are 3 speed while the wheels are both statically and dynamically balanced to minimize vibration and noise.

#### FILTERS:

The units are equipped with standard filter cells wavy synthetic fiber efficiency G4, galvanized steel frame and safety nets in electro galvanized steel wire.

## ALLGEMEINE TECHNISCHE DATEN - GENERAL TECHNICAL DATA TABLE

|  | BRUC 1000 | BRUC 1500 | BRUC 2000 | BRUC 2500 | BRUC 3500 |
|--|-----------|-----------|-----------|-----------|-----------|
| Luftvolumenstrom (mc/h) - Nominal air flow (mc/h)            | 1000      | 1500      | 2000      | 2500      | 3500      |
| Statischer Nutzdruk (Pa) - Useful static pressure (pa)       | 170       | 200       | 180       | 240       | 150       |
| VENTILATOR DIREKT GEKOPPELT - FANS (DATA FOR EACM FAN)       |           |           |           |           |           |
| Nennleistung (W) - Installed power (W)                       | 420       | 420       | 420       | 420       | 550       |
| Pole (nr) - Poles (nr)                                       | 4         | 4         | 4         | 4         | 4         |
| UpM (1/min) - Round (1/min)                                  | 1350      | 1350      | 1350      | 1350      | 1350      |
| I Nennstrom (A) - Current (A)                                | 4,6       | 4,6       | 4,6       | 4,55      | 6,8       |
| Spannung (V) - Rated voltage (V)                             | 230       | 230       | 230       | 230       | 230       |
| Frequenz (Hz) - Frequency (HZ)                               | 50        | 50        | 50        | 50        | 50        |
| Acryl, gewellt, Effizienz - Speeds (nr)                      | 3         | 3         | 3         | 3         | 3         |
| FILTER - FILTERS   |           |           |           |           |           |
| Acrilici ondulati efficienza - Corrugated acrylic efficiency | G4        | G4        | G4        | G4        | G4        |

Bei Außentemperaturen von < -3 °C ist eine Vorerwärmung erforderlich.

With fresh air temperature < -3°C it is necessary pre-heating.



Geschwindigkeitsregler R3V je 49,40

Speed control R3V a/p.c. 49,40

Es werden für ein Gerät 2 Geschwindigkeitsregler empfohlen

Raccomended 2 speed controls for unit

## SMFBRUC

Set Befestigungselemente für die Deckeninstallation

Kit brackets for ceiling mounting

euro/kit 150,80

## MSPBRUC

Set Auflageelemente für die vertikale Installation

Kit support points for vertical installation

euro/kit 109,20

## DATEN ECODESIGN - ECODESIGN DATA SHEET

| Modell<br>Model | Effizienz<br>Efficiency | Nenndurchsatz<br>Nominal air flow | Statischer<br>Nutzdruk<br>Useful static<br>pressure | SFPInt | SFP-2018 | Velocità Frontale<br>Front Speed | Anströmgeschwin-<br>digkeit<br>Fan efficiency | Interne Leckluft<br>Internal leakage | Externe Leckluft<br>External leakage |
|-----------------|-------------------------|-----------------------------------|---|--------|----------|----------------------------------|---|--------------------------------------|--------------------------------------|
|                 | %                       | mc/h                              | pa  | w/m³/s | w/m³/s   | m/s                              | %   | %                                    | %                                    |
| <b>BRUC1000</b> | 81,6                    | 1000                              | 170   | 1430,3 | 1496,3   | 1,56                             | 28,8  | 7,3                                  | 5,5                                  |
| <b>BRUC1500</b> | 81,3                    | 1500                              | 200   | 1253,7 | 1466,5   | 1,54                             | 35,9  | 6,8                                  | 4,6                                  |
| <b>BRUC2000</b> | 81,3                    | 2000                              | 180   | 1286,4 | 1445,6   | 1,59                             | 33,9  | 5,9                                  | 4,1                                  |
| <b>BRUC2500</b> | 81,5                    | 2500                              | 240   | 1244,2 | 1430,8   | 1,56                             | 34,1  | 5,7                                  | 3,7                                  |
| <b>BRUC3500</b> | 80,6                    | 3500                              | 150   | 1200,5 | 1362,1   | 1,58                             | 32,3  | 5,3                                  | 3,2                                  |

## VOM GEHÄUSE ABGESTRAHLTER SCHALLEISTUNGSPEGEL - SOUND POWER LW RADIATED FROM THE CASING SHEET

| Daten, gemessen bei maximaler Geschwindigkeit - Data measured at maximum speed |      |      |      |      |      |      |      |         |  |
|--|------|------|------|------|------|------|------|---------|--|
| Frequenz - Frequency (Hz)  |      |      |      |      |      |      |      |         |  |
|  | 125  | 250  | 500  | 1000 | 2000 | 4000 | 8000 | LwdB(A) |  |
| <b>BRUC1000</b>  | 59   | 61,2 | 55,4 | 52,3 | 42,6 | 37,3 | 39,8 | 57,6    |  |
| <b>BRUC1500</b>  | 64,1 | 69,5 | 61,4 | 51,1 | 44,6 | 39,1 | 37,8 | 63,3    |  |
| <b>BRUC2000</b>  | 63,8 | 72,2 | 64,5 | 56,1 | 48   | 41,3 | 40,8 | 66,2    |  |
| <b>BRUC2500</b>  | 71,3 | 75   | 67,8 | 57,5 | 51,2 | 42,6 | 43,2 | 69,2    |  |
| <b>BRUC3500</b>  | 72,2 | 77,1 | 69,1 | 60,2 | 54,4 | 44,2 | 45,1 | 70,9    |  |

## VOM VENTILATOR ABGESTRAHLTER SCHALLEISTUNGSPEGEL - SOUND POWER LW RADIATED FROM THE FAN

| Daten, gemessen bei maximaler Geschwindigkeit - Data measured at maximum speed |      |      |      |      |      |      |      |         |  |
|--|------|------|------|------|------|------|------|---------|--|
| Frequenz - Frequency (Hz)  |      |      |      |      |      |      |      |         |  |
|  | 125  | 250  | 500  | 1000 | 2000 | 4000 | 8000 | LwdB(A) |  |
| <b>BRUC1000</b>  | 60,2 | 69   | 62,7 | 56,6 | 57,9 | 52,4 | 61,3 | 66,6    |  |
| <b>BRUC1500</b>  | 68,2 | 79,1 | 73,7 | 67,3 | 65,2 | 59,4 | 64,8 | 75,5    |  |
| <b>BRUC2000</b>  | 71,3 | 81,6 | 76,5 | 76,1 | 71   | 65,8 | 73,9 | 80,9    |  |
| <b>BRUC2500</b>  | 73,2 | 79   | 76,9 | 75,4 | 70,6 | 69   | 73,5 | 80,5    |  |
| <b>BRUC3500</b>  | 74,7 | 80,6 | 79   | 77,3 | 72,4 | 70,8 | 75,1 | 81,9    |  |

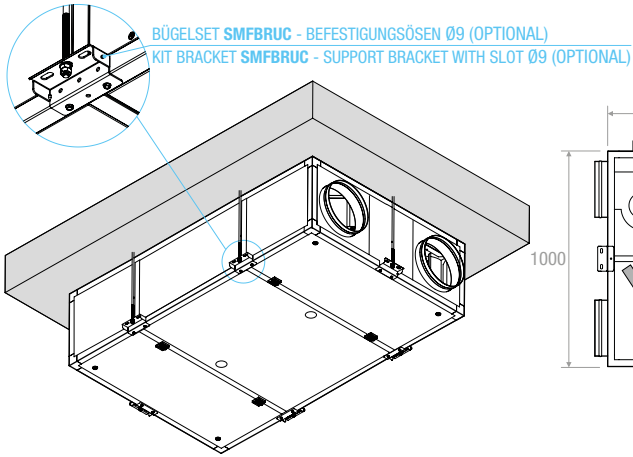


# BRUC1000

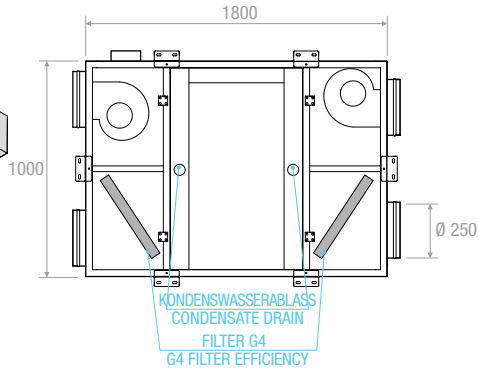
TECHNISCHE ZEICHNUNGEN - DRAWINGS

HORIZONTALE INSTALLATION - HORIZONTAL INSTALLATION

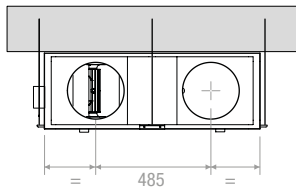
Perspektive - Perspective view



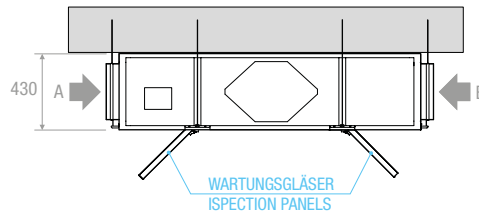
Unterseite - Bottom View



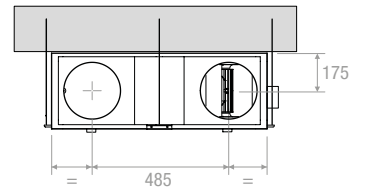
Vorderansicht - Front view B



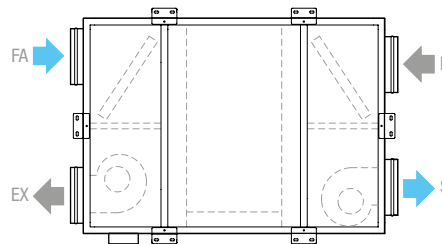
Seitenansicht - Side view



Vorderansicht - Front view A



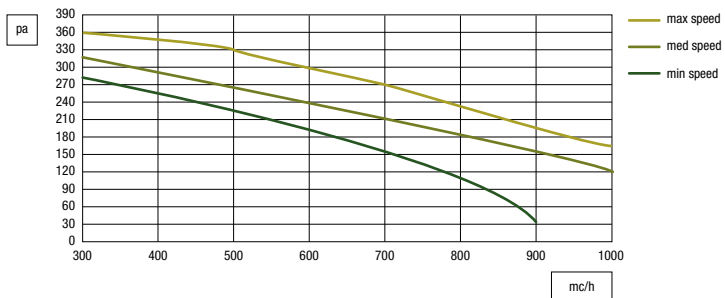
Obenansicht - Top view



GEWICHT - WEIGHT: 160 kg

LEISTUNGSDIAGRAMME - PERFORMANCE CHARTS

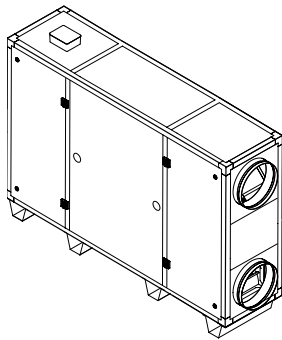
Statischer Nutzdruck  
Useful static pressure



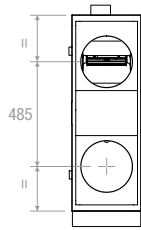
TECHNISCHE ZEICHNUNGEN - DRAWINGS

VERTIKALE INSTALLATION - VERTICAL INSTALLATION

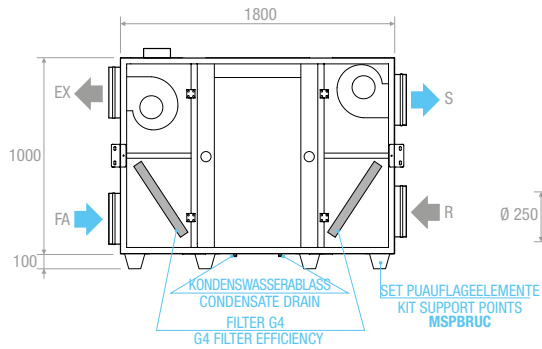
Perspektive - Perspective view



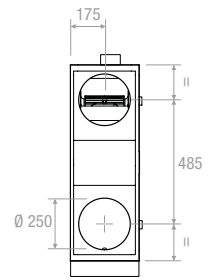
Ansicht - View B



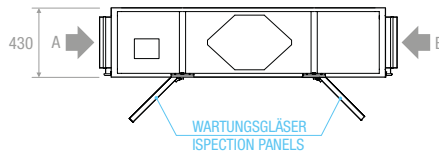
Wartungsseite - Inspection side



Ansicht - View A



Obenansicht - Upper view



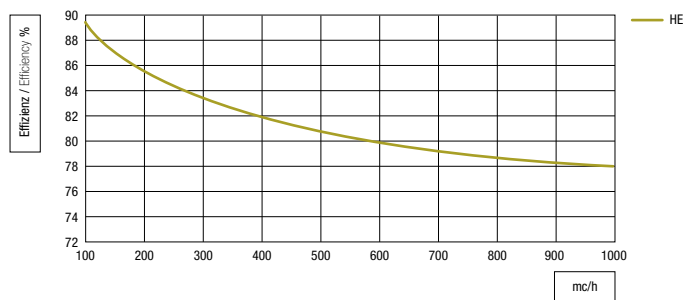
GEWICHT - WEIGHT: 160 kg

- LEGENDE - LEGEND  
**EX** Abluft - exhaust air  
**R** Rückluft - return  
**FA** Außenluft - fresh air  
**S** Zuluft - supply

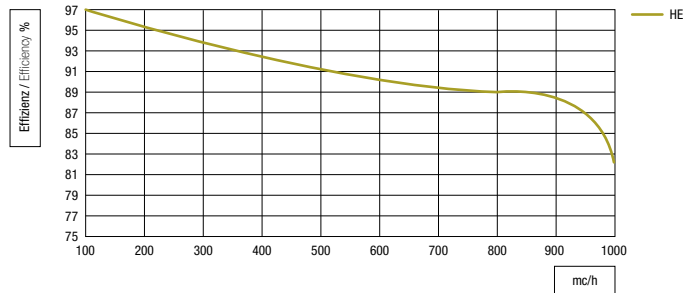
LEISTUNGSDIAGRAMME - PERFORMANCE CHARTS

WÄRMETAUSCHER ZERTIFIZIERT EN 308 - HEAT EXCHANGER EN 308 CERTIFIED

**Diagramm Sommereffizienz**  
 Außenluft: 32 °C / 50% RF  
 Raumluft: 26 °C / 50% RF  
**Summer efficiency chart**  
 Fresh air: 32 °C / 50 % R.H.  
 Return air: 26 °C / 50 % R.H.



**Winter-Effizienzdiagramm**  
 Außenluft: -5 °C / 80% RF  
 Raumluft: 20 °C / 50% RF  
**Winter efficiency chart**  
 Fresh air: -5 °C / 80 % R.H.  
 Return air: 20 °C / 50 % R.H.

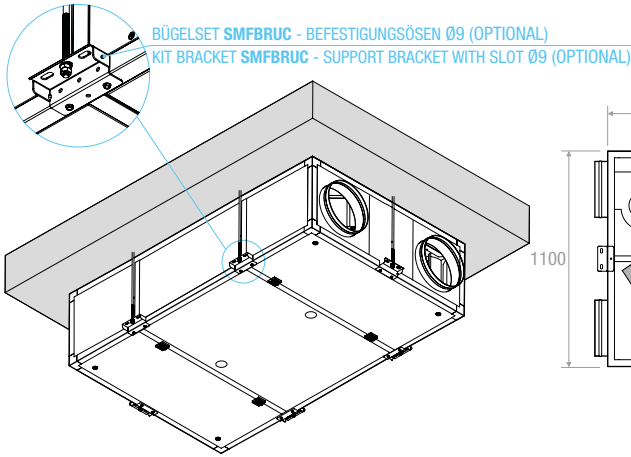


# BRUC1500

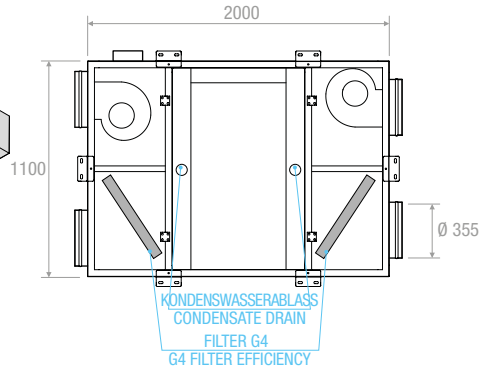
TECHNISCHE ZEICHNUNGEN - DRAWINGS

HORIZONTALE INSTALLATION - HORIZONTAL INSTALLATION

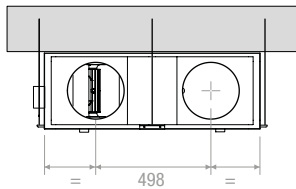
Perspektive - Perspective view



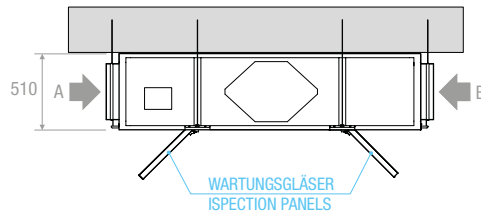
Unterseite - Bottom View



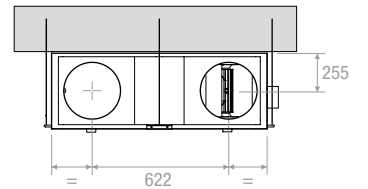
Vorderansicht - Front view B



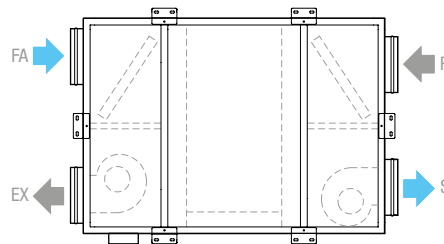
Seitenansicht - Side view



Vorderansicht - Front view A



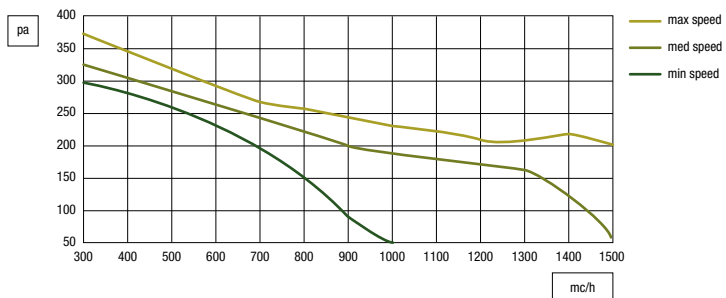
Obenansicht - Top view



GEWICHT - WEIGHT: 185 kg

LEISTUNGSDIAGRAMME - PERFORMANCE CHARTS

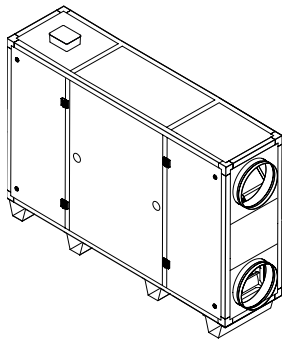
Statischer Nutzdruck  
Useful static pressure



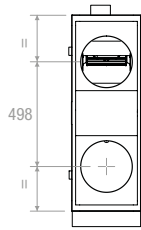
**TECHNISCHE ZEICHNUNGEN - DRAWINGS**

**VERTIKALE INSTALLATION - VERTICAL INSTALLATION**

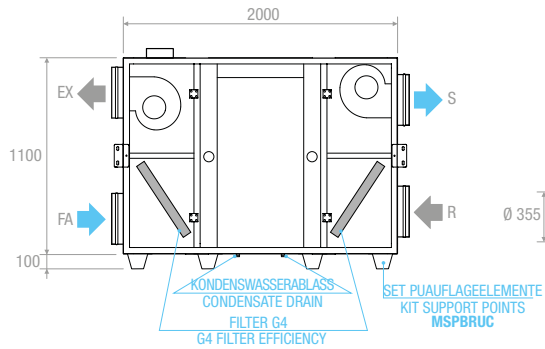
Perspektive - Perspective view



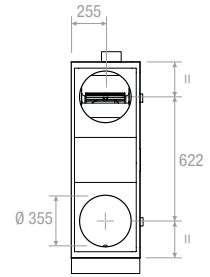
Ansicht - View B



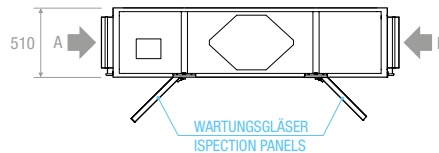
Wartungsseite - Inspection side



Ansicht - View A



Obenansicht - Upper view



**GEWICHT - WEIGHT:** 185 kg

**LEGENDE - LEGEND**

- EX** Abluft - exhaust air
- R** Rückluft - return
- FA** Außenluft - fresh air
- S** Zuluft - supply

**LEISTUNGSDIAGRAMME - PERFORMANCE CHARTS**

**WÄRMETAUSCHER ZERTIFIZIERT EN 308 - HEAT EXCHANGER EN 308 CERTIFIED**

**Diagramm**

**Sommereffizienz**

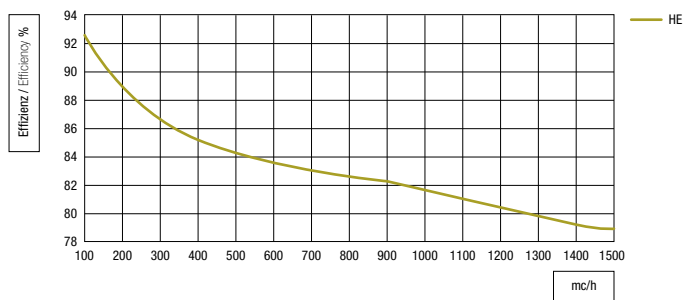
Außenluft: 32 °C / 50% RF

Raumluft: 26 °C / 50% RF

**Summer efficiency chart**

Fresh air: 32 °C / 50 % R.H.

Return air: 26 °C / 50 % R.H.



**Winter-**

**Effizienzdiagramm**

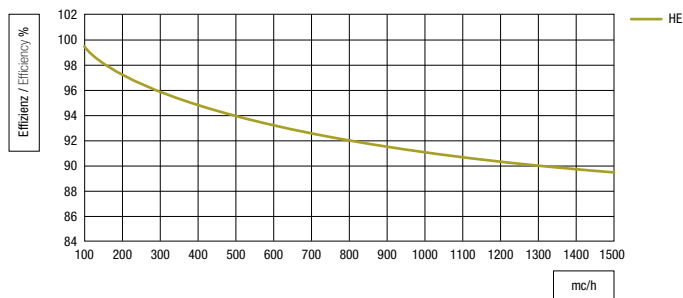
Außenluft: -5 °C / 80% RF

Raumluft: 20 °C / 50% RF

**Winter efficiency chart**

Fresh air: -5 °C / 80 % R.H.

Return air: 20 °C / 50 % R.H.

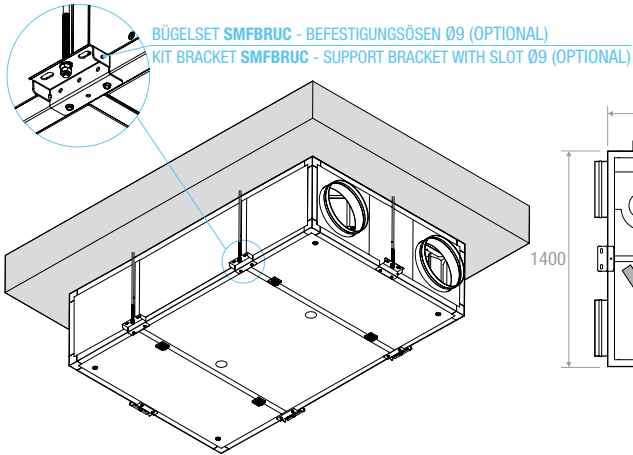


# BRUC2000

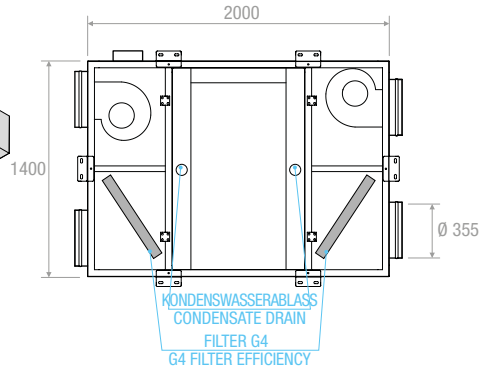
TECHNISCHE ZEICHNUNGEN - DRAWINGS

HORIZONTALE INSTALLATION - HORIZONTAL INSTALLATION

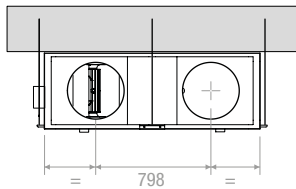
Perspektive - Perspective view



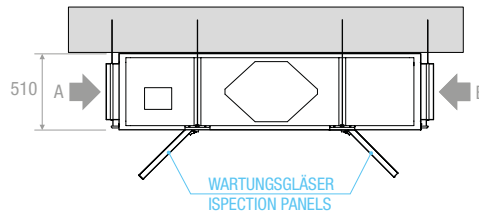
Unterseite - Bottom View



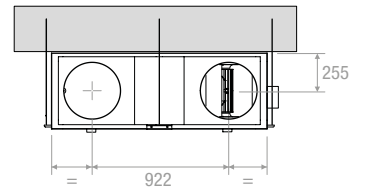
Vorderansicht - Front view B



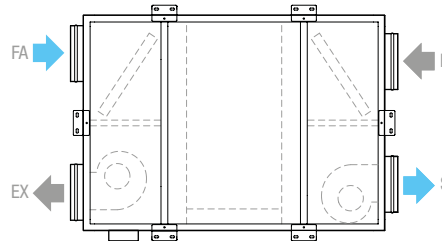
Seitenansicht - Side view



Vorderansicht - Front view A



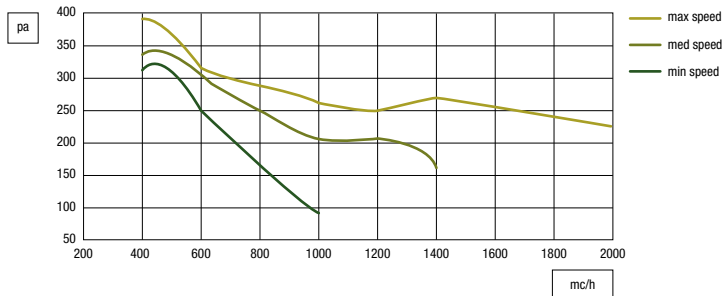
Obenansicht - Top view



GEWICHT - WEIGHT: 230 kg

LEISTUNGSDIAGRAMME - PERFORMANCE CHARTS

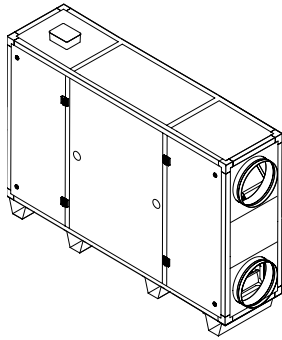
Statischer Nutzdruck  
Useful static pressure



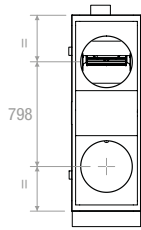
**TECHNISCHE ZEICHNUNGEN - DRAWINGS**

**VERTIKALE INSTALLATION - VERTICAL INSTALLATION**

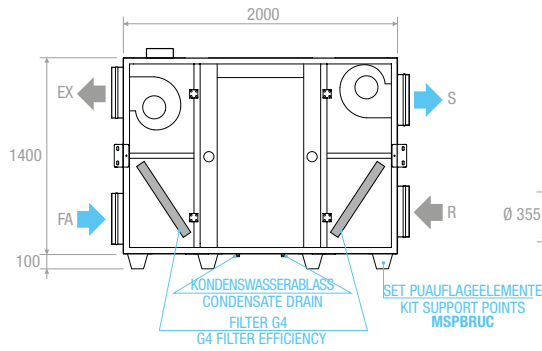
Perspektive - Perspective view



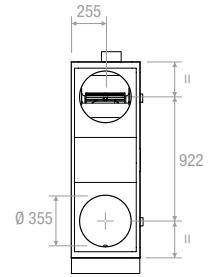
Ansicht - View B



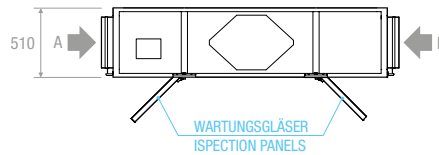
Wartungsseite - Inspection side



Ansicht - View A



Obenansicht - Upper view



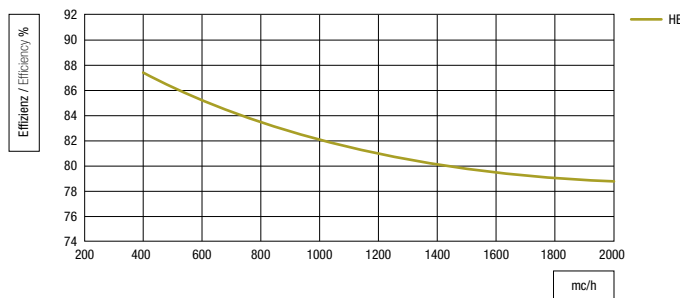
**GEWICHT - WEIGHT:** 230 kg

- LEGENDE - LEGEND**  
**EX** Abluft - exhaust air  
**R** Rückluft - return  
**FA** Außenluft - fresh air  
**S** Zuluft - supply

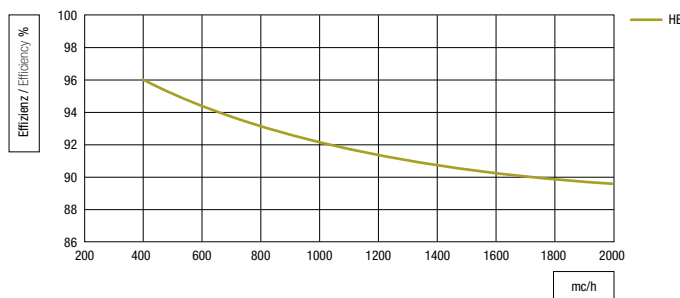
**LEISTUNGSDIAGRAMME - PERFORMANCE CHARTS**

**WÄRMETAUSCHER ZERTIFIZIERT EN 308 - HEAT EXCHANGER EN 308 CERTIFIED**

**Diagramm**  
**Sommereffizienz**  
 Außenluft: 32 °C / 50% RF  
 Raumluft: 26 °C / 50% RF  
**Summer efficiency chart**  
 Fresh air: 32 °C / 50 % R.H.  
 Return air: 26 °C / 50 % R.H.



**Winter-**  
**Effizienzdiagramm**  
 Außenluft: -5 °C / 80% RF  
 Raumluft: 20 °C / 50% RF  
**Winter efficiency chart**  
 Fresh air: -5 °C / 80 % R.H.  
 Return air: 20 °C / 50 % R.H.



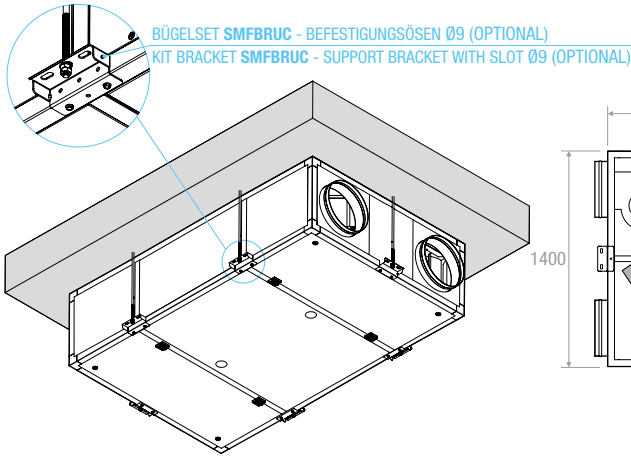


# BRUC2500

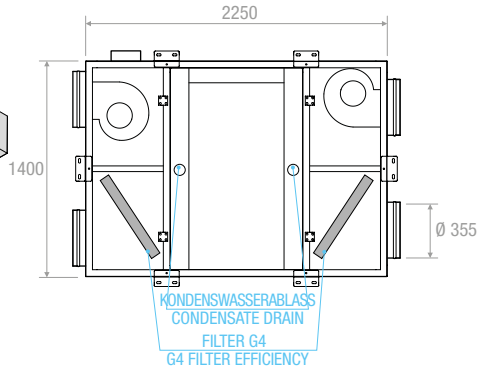
TECHNISCHE ZEICHNUNGEN - DRAWINGS

HORIZONTALE INSTALLATION - HORIZONTAL INSTALLATION

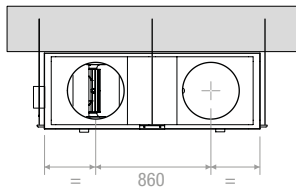
Perspektive - Perspective view



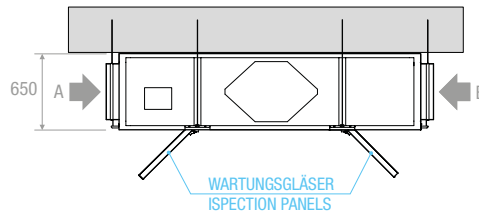
Unterseite - Bottom View



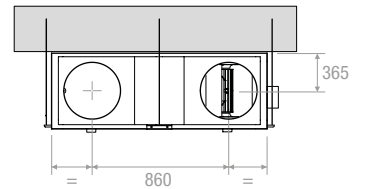
Vorderansicht - Front view B



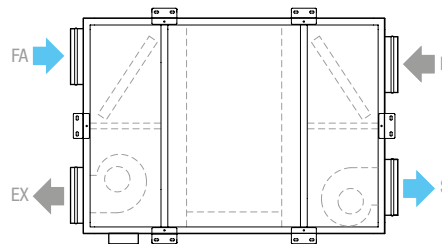
Seitenansicht - Side view



Vorderansicht - Front view A



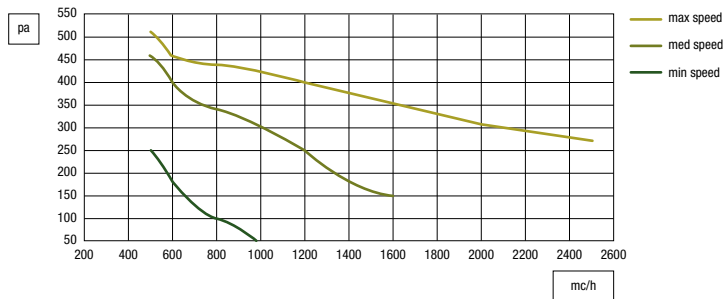
Obenansicht - Top view



GEWICHT - WEIGHT: 310 kg

LEISTUNGSDIAGRAMME - PERFORMANCE CHARTS

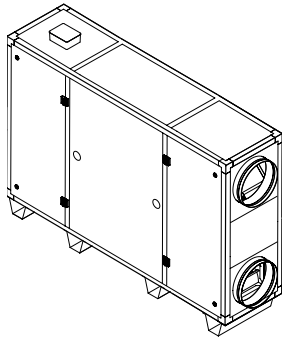
Statischer Nutzdruck  
Useful static pressure



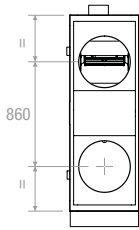
**TECHNISCHE ZEICHNUNGEN - DRAWINGS**

**VERTIKALE INSTALLATION - VERTICAL INSTALLATION**

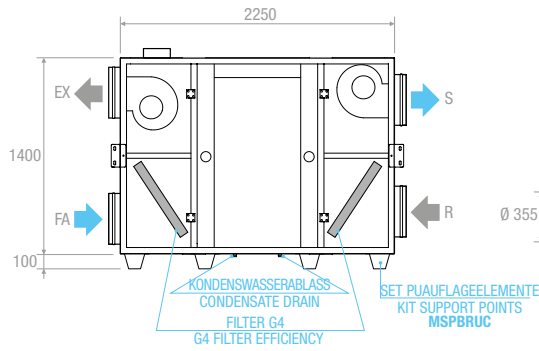
Perspektive - Perspective view



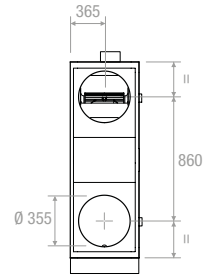
Ansicht - View B



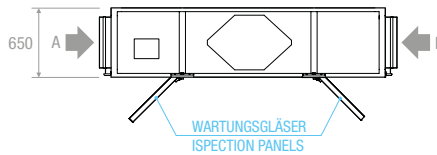
Wartungsseite - Inspection side



Ansicht - View A



Obenansicht - Upper view



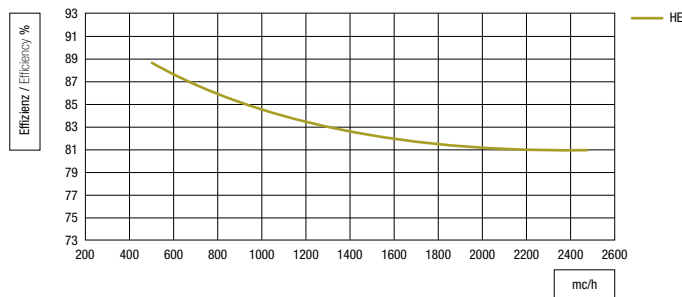
**GEWICHT - WEIGHT:** 310 kg

- LEGENDE - LEGEND**  
**EX** Abluft - exhaust air  
**R** Rückluft - return  
**FA** Außenluft - fresh air  
**S** Zuluft - supply

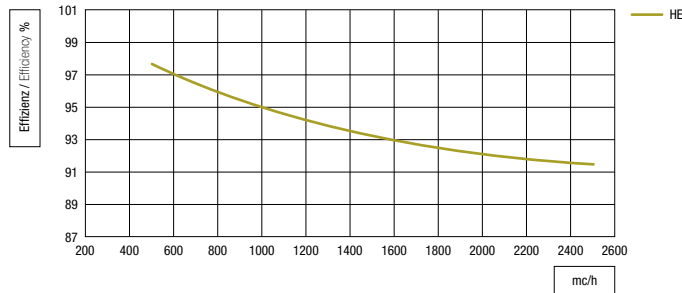
**LEISTUNGSDIAGRAMME - PERFORMANCE CHARTS**

**WÄRMETAUSCHER ZERTIFIZIERT EN 308 - HEAT EXCHANGER EN 308 CERTIFIED**

**Diagramm Sommereffizienz**  
 Außenluft: 32 °C / 50% RF  
 Raumluft: 26 °C / 50% RF  
**Summer efficiency chart**  
 Fresh air: 32 °C / 50 % R.H.  
 Return air: 26 °C / 50 % R.H.



**Winter-Effizienzdiagramm**  
 Außenluft: -5 °C / 80% RF  
 Raumluft: 20 °C / 50% RF  
**Winter efficiency chart**  
 Fresh air: -5 °C / 80 % R.H.  
 Return air: 20 °C / 50 % R.H.

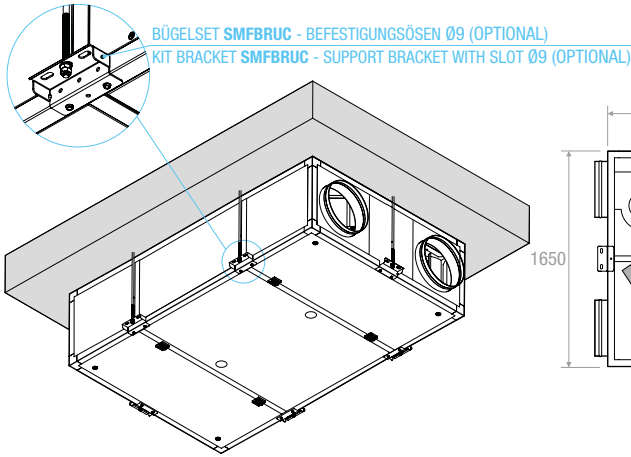


# BRUC3500

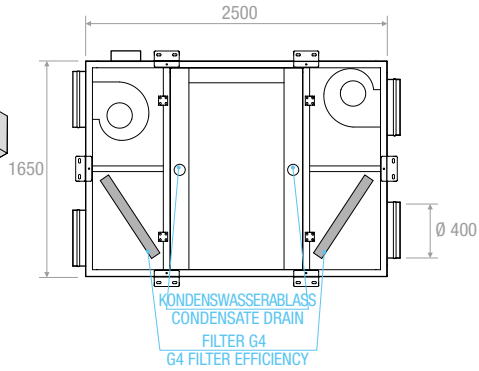
## TECHNISCHE ZEICHNUNGEN - DRAWINGS

## HORIZONTALE INSTALLATION - HORIZONTAL INSTALLATION

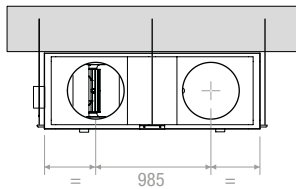
Perspektive - Perspective view



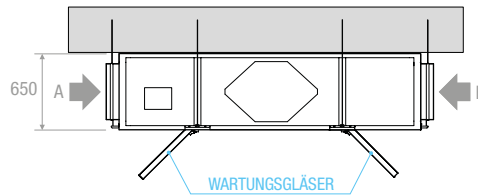
Unterseite - Bottom View



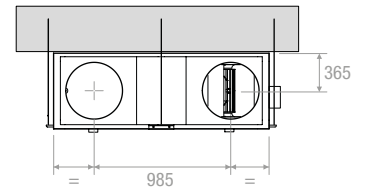
Vorderansicht - Front view B



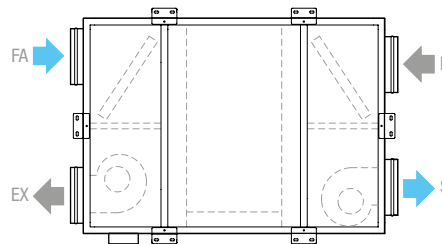
Seitenansicht - Side view



Vorderansicht - Front view A



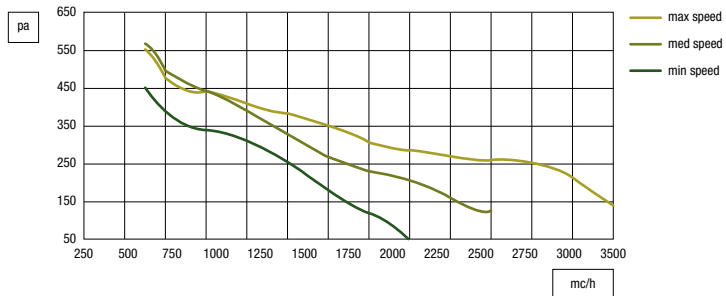
Obenansicht - Top view



GEWICHT - WEIGHT: 350 kg

## LEISTUNGSDIAGRAMME - PERFORMANCE CHARTS

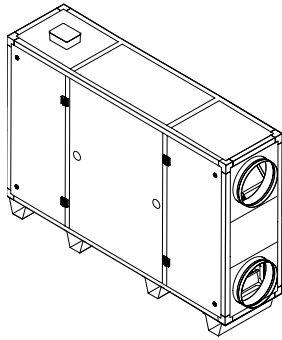
Statischer Nutzdruck  
Useful static pressure



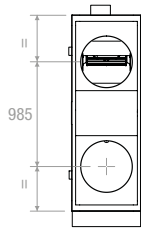
TECHNISCHE ZEICHNUNGEN - DRAWINGS

VERTIKALE INSTALLATION - VERTICAL INSTALLATION

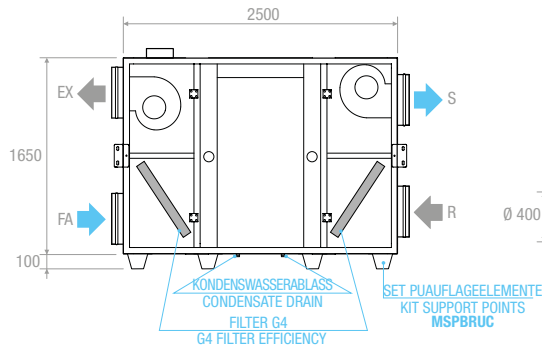
Perspektive - Perspective view



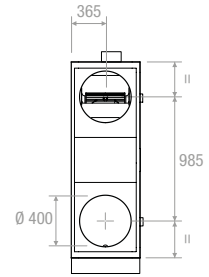
Ansicht - View B



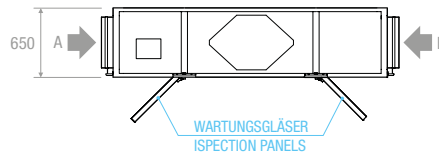
Wartungsseite - Inspection side



Ansicht - View A



Obenansicht - Upper view



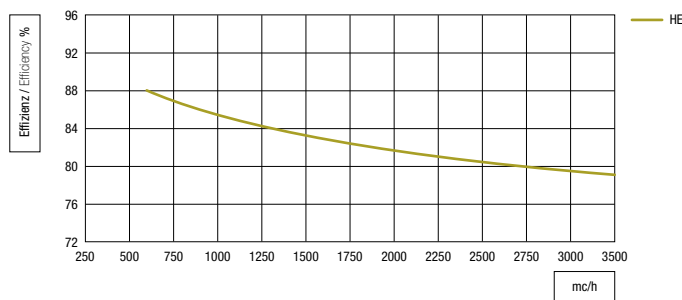
GEWICHT - WEIGHT: 350 kg

- LEGENDE - LEGEND  
**EX** Abluft - exhaust air  
**R** Rückluft - return  
**FA** Außenluft - fresh air  
**S** Zuluft - supply

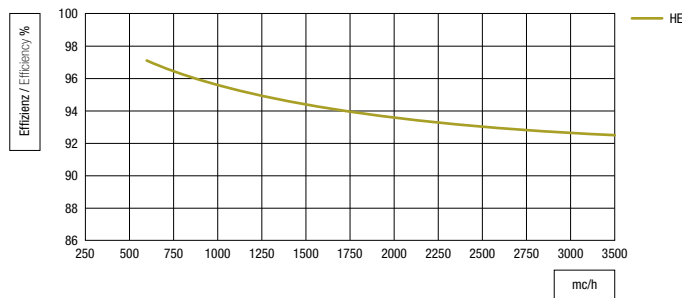
LEISTUNGSDIAGRAMME - PERFORMANCE CHARTS

WÄRMETAUSCHER ZERTIFIZIERT EN 308 - HEAT EXCHANGER EN 308 CERTIFIED

**Diagramm**  
**Sommereffizienz**  
 Außenluft: 32 °C / 50% RF  
 Raumluft: 26 °C / 50% RF.  
**Summer efficiency chart**  
 Fresh air: 32 °C / 50 % R.H.  
 Return air: 26 °C / 50 % R.H.

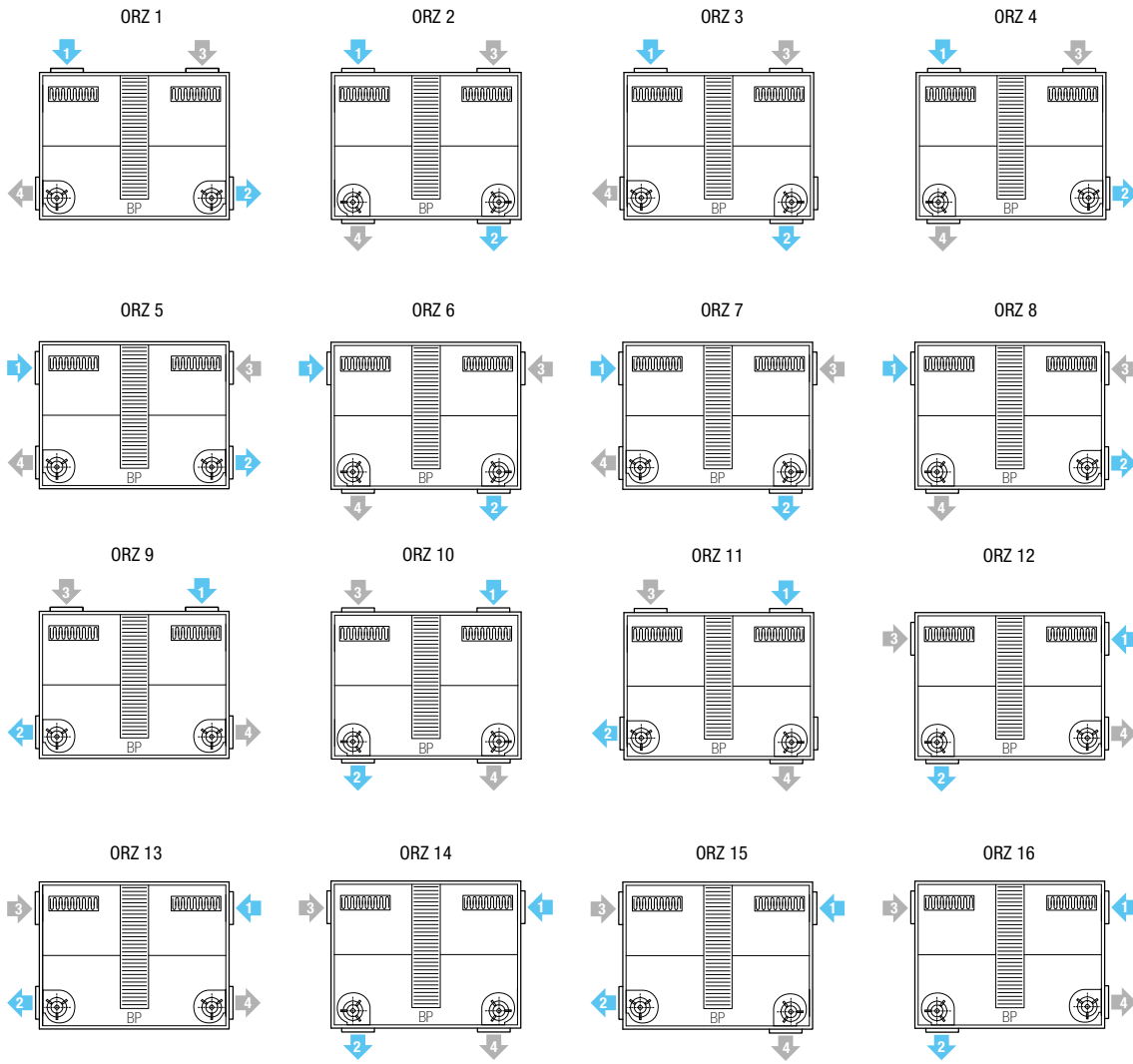


**Winter-**  
**Effizienzdiagramm**  
 Außenluft: -5 °C / 80% RF  
 Raumluft: 20 °C / 50% RF  
**Winter efficiency chart**  
 Fresh air: -5 °C / 80 % R.H.  
 Return air: 20 °C / 50 % R.H.



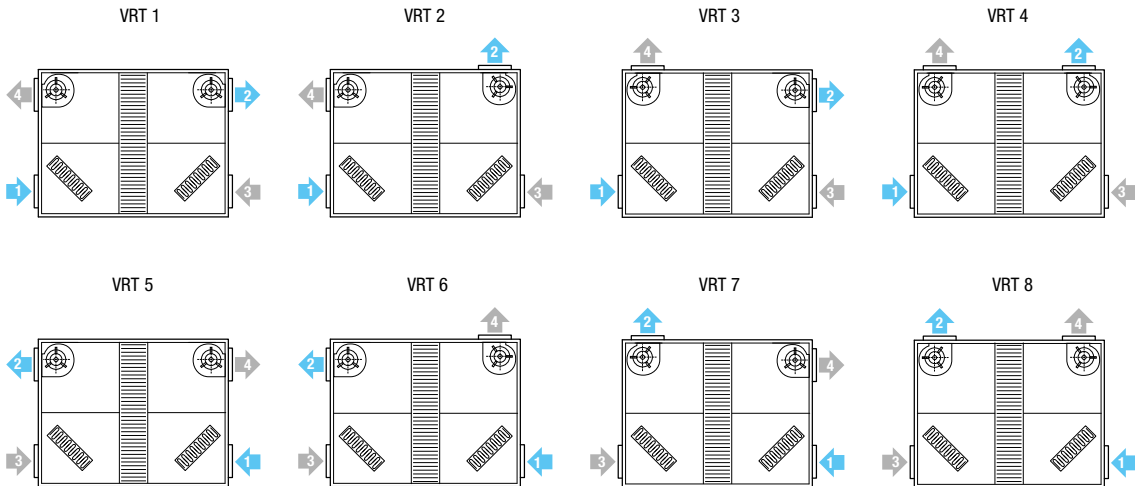
**KONFIGURATION HORIZONTALE VERSION**  
**CONFIGURATIONS HORIZONTAL VERSION**

VISTA SUPERIORE - TOP VIEW



**KONFIGURATION VERTIKALE VERSION**  
**CONFIGURATIONS VERTICAL VERSION**

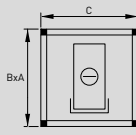
VORDERSEITE WARTUNGSSEITE - FRONT VIEW INSPECTION SIDE



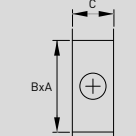
**Legende - Legend**

- 1 = Außenluft - fresh air
- 2 = Zuluft - supply
- 3 = Rückluft - return
- 4 = Abluft - exhaust air

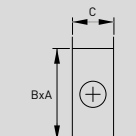
## GRUPPE SOMMERKÜHLUNG - SUMMER COOLING GROUP

| Eintrittsluft: 29,5 °C - 65% rF / Wasserzulauf: 7 °C / Wasserauslauf: 12 °C<br>Air inlet: 29,5°C - 65% U.R. / Water in: 7°C / Water out: 12°C |   |  |                      |   |  |   |   | Abmessungen - Dimensions              |                                  |                                       |  |
|---|---|--|----------------------|---|--|---|---|---------------------------------------|----------------------------------|---------------------------------------|---|
| Modell<br>Model   | Temperatur<br>Luftaustritt<br>Exit air<br>temperature | rF Luftaustritt<br>Exit air relative<br>humidity | Leistung<br>Capacity | Durch-<br>flußmenge<br>Wasser<br>Water flow | Druckverlust<br>Luft<br>Air pressure<br>drop | Druckverlust<br>Wasser<br>Pressure drop<br>water side | Durchmesser<br>Wasserkupp-<br>lungen<br>Diameter water<br>connections | Basisgruppe<br>Base group<br><b>A</b> | Höhe<br>Height group<br><b>B</b> | Stärke<br>Thickness group<br><b>C</b> |   |
|   | °C  | %  | Kw                   | mc/h  | pa   | kpa   | Zoll - inches   | mm                                    | mm                               | mm                                    | €   |
| <b>BAFREC1000</b>   | 16  | 96   | 9,21                 | 1,6   | 73   | 12,3  | 3/4   | 750                                   | 370                              | 300                                   | 1.010,88  |
| <b>BAFREC1500</b>   | 16  | 96   | 14                   | 2,4   | 66   | 10,6  | 3/4   | 900                                   | 430                              | 300                                   | 1.112,80  |
| <b>BAFREC2000</b>   | 16  | 93   | 18,9                 | 3,2   | 68   | 20,6  | 3/4   | 1100                                  | 430                              | 300                                   | 1.267,76  |
| <b>BAFREC2500</b>   | 16  | 93   | 23,6                 | 4,1   | 67   | 24,7  | 1   | 1150                                  | 490                              | 300                                   | 1.534,00  |
| <b>BAFREC3500</b>   | 16  | 93   | 33,1                 | 5,7   | 62   | 18,9  | 1   | 1400                                  | 610                              | 300                                   | 1.822,08  |

## WÄRMETAUSCHER HEIZFUNKTION MIT HEISSEM WASSER - POST- HEATING HIGH TEMPERATURE COIL

| Zuluft: 8 °C / Wasserzulauf: 70 °C / Wasserauslauf: 60 °C<br>Air inlet: 8°C / Water in: 70°C / Water out: 60°C |   |                      |  |   |   |   | Abmessungen - Dimensions                            |   |  |  |
|--|---|----------------------|--|---|---|---|---|---|--|---|
| Modell<br>Model  | Temperatur<br>Abluft<br>Exit air<br>temperature | Leistung<br>Capacity | Durchflußmen-<br>ge Wasser<br>Water flow | Druckverlust<br>Luft<br>Air pressure drop | Druckverlust<br>Wasser<br>Pressure drop<br>water side | Durchmesser<br>Kupplungen<br>Diameter water<br>connection | Basis Luftdurchlass<br>Base air passage<br><b>A</b> | Höhe Luftdurchfluss<br>Height air passage<br><b>B</b> | Stärke<br>Thickness air<br>passage<br><b>C</b> |   |
|  | °C  | Kw                   | mc/h                                     | pa  | kpa   | Zoll - inches   | mm  | mm  | mm   | €   |
| <b>BRATREC1000</b>   | 25  | 5,92                 | 0,5                                      | 24  | 4,3   | 1/2   | 400   | 240   | 90   | 438,88  |
| <b>BRATREC1500</b>   | 25  | 8,89                 | 0,8                                      | 22  | 12,8  | 1/2   | 500   | 300   | 90   | 478,40  |
| <b>BRATREC2000</b>   | 25  | 11,8                 | 1  | 26  | 23,6  | 1/2   | 600   | 300   | 90   | 496,08  |
| <b>BRATREC2500</b>   | 25  | 14,8                 | 1,3                                      | 22  | 6   | 3/4   | 700   | 360   | 100  | 554,32  |
| <b>BRATREC3500</b>   | 25  | 20,7                 | 1,8                                      | 20  | 16,7  | 3/4   | 800   | 480   | 100  | 638,56  |

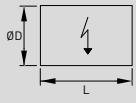
## WÄRMETAUSCHER HEIZFUNKTION BEI NIEDRIGER WASSERTEMPERATUR - POST-HEATING LOW TEMPERATURE COIL

| Zuluft: 8 °C / Wasserzulauf: 45 °C / Wasserauslauf: 40 °C<br>Air inlet: 8°C / Water in: 45°C / Water out: 40°C |   |                      |  |   |   |   | Abmessungen - Dimensions                             |   |  |  |
|--|---|----------------------|--|---|---|---|--|---|--|---|
| Modell<br>Model  | Temperatur<br>Abluft<br>Exit air<br>temperature | Leistung<br>Capacity | Durchflußmen-<br>ge Wasser<br>Water flow | Druckverlust<br>Luft<br>Air pressure drop | Druckverlust<br>Wasser<br>Pressure drop<br>water side | Durchmesser<br>Kupplungen<br>Diameter water<br>connection | Basis Luftdurchfluss<br>Base air passage<br><b>A</b> | Höhe Luftdurchfluss<br>Height air passage<br><b>B</b> | Stärke<br>Thickness air<br>passage<br><b>C</b> |   |
|  | °C  | Kw                   | mc/h                                     | pa  | kpa   | Zoll - inches   | mm   | mm  | mm   | €   |
| <b>BRBTREC1000</b>   | 30  | 7,67                 | 1,3                                      | 34  | 7,9   | 3/4   | 500  | 240   | 150  | 554,32  |
| <b>BRBTREC1500</b>   | 30  | 11,5                 | 2  | 30  | 6,4   | 3/4   | 650  | 300   | 150  | 646,88  |
| <b>BRBTREC2000</b>   | 30  | 15,3                 | 2,7                                      | 31  | 12,6  | 3/4   | 850  | 300   | 150  | 705,12  |
| <b>BRBTREC2500</b>   | 30  | 19,2                 | 3,3                                      | 30  | 11,5  | 1   | 900  | 360   | 160  | 828,88  |
| <b>BRBTREC3500</b>   | 30  | 26,8                 | 4,7                                      | 28  | 15,1  | 1   | 1000   | 480   | 160  | 1.019,20  |

**ELEKTRISCHER WÄRMETAUSCHER HEIZFUNKTION WECHSELSTROM - POST-HEATING ELECTRICAL COIL 400 VOLT**

| Zuluft: 8 °C / Stromversorgung: 400 Volt - 50 Hzz<br>Air inlet: 8°C / Electrical data: 400 Volt - 50 Hz |   |                      |                  | Abmessungen - Dimensions       |                      |  |
|---|---|----------------------|------------------|--------------------------------|----------------------|---|
| Modell<br>Model   | Temperatur Abluft<br>Exit air temperature | Leistung<br>Capacity | Stufen<br>Levels | Ø D<br>Durchmesser<br>Diameter | L<br>Länge<br>Length |   |
|   | °C  | Kw                   | NR.              | mm                             | mm                   | €   |
| <b>BETREC1000</b>   | 20  | 4,5                  | 3                | 250                            | 370                  | 341,12  |
| <b>BETREC1500</b>   | 20  | 6,6                  | 3                | 355                            | 373                  | 421,20  |
| <b>BETREC2000</b>   | 20  | 8,4                  | 3                | 355                            | 373                  | 532,48  |
| <b>BETREC2500</b>   | 20  | 10,5                 | 3                | 355                            | 373                  | 638,56  |
| <b>BETREC3500</b>   | 20  | 15                   | 3                | 400                            | 630                  | 678,08  |

**ELEKTRISCHER WÄRMETAUSCHER HEIZFUNKTION EINPHASIG - POST-HEATING ELECTRICAL COIL 230 VOLT**

| Zuluft: 8 °C / Stromversorgung: 230 Volt - 50 Hzz<br>Air inlet: 8°C / Electrical data: 230 Volt - 50 Hz |   |                      |                  | Abmessungen - Dimensions       |                      |  |
|---|---|----------------------|------------------|--------------------------------|----------------------|---|
| Modell<br>Model   | Temperatur Abluft<br>Exit air temperature | Leistung<br>Capacity | Stufen<br>Levels | Ø D<br>Durchmesser<br>Diameter | L<br>Länge<br>Length |   |
|   | °C  | Kw                   | NR.              | mm                             | mm                   | €   |
| <b>BEMREC1000</b>   | 20  | 4,2                  | 3                | 250                            | 370                  | 292,24  |
| <b>BEMREC1500</b>   | 20  | 6,3                  | 3                | 355                            | 373                  | 434,72  |
| <b>BEMREC2000</b>   | 20  | 8,4                  | 3                | 355                            | 373                  | 456,56  |
| <b>BEMREC2500</b>   | 20  | 10,6                 | 3                | 355                            | 373                  | 550,16  |
| <b>BEMREC3500</b>   | 20  | 15                   | 3                | 400                            | 630                  | 599,04  |

**HOCHLEISTUNGSFILTER - HIGH EFFICIENCY FILTERS**

| Modell - Model     | Effizienz - Efficiency | €      |
|--------------------|------------------------|--------|
| <b>GFTBRUC1000</b> | F7                     | 97,00  |
| <b>GFTBRUC1500</b> | F7                     | 117,00 |
| <b>GFTBRUC2000</b> | F7                     | 223,00 |
| <b>GFTBRUC2500</b> | F7                     | 223,00 |
| <b>GFTBRUC3500</b> | F7                     | 223,00 |

Installierbar im Gerät anstatt den Filtern der Serie G4. Preis pro Stück  
Installable in side the unit instead of G4 series filters. Price for pieces

**SET FILTER G4 - G4 SET FILTER**

| Modell - Model    | Effizienz - Efficiency | €     |
|-------------------|------------------------|-------|
| <b>FABRUC1000</b> | G4                     | 35,00 |
| <b>FABRUC1500</b> | G4                     | 40,00 |
| <b>FABRUC2000</b> | G4                     | 45,00 |
| <b>FABRUC2500</b> | G4                     | 50,00 |
| <b>FABRUC3500</b> | G4                     | 60,00 |

Preis pro Set 2 Filter - Price for set of 2 filters

## EINSTELLUNGSSYSTEM - CONTROL SYSTEM

## STEUERUNGSFUNKTIONEN - CONTROL FUNCTIONS

|   | CTR1BRUC | CTR2BRUC | CTR3BRUC | CTR4BRUC | CTR5BRUC | CTR6BRUC | CTR7BRUC | CTR8BRUC | CTR9BRUC |
|---|----------|----------|----------|----------|----------|----------|----------|----------|----------|
| Automatische Steuerung des Bypass-Wärmetauschers<br>Automatic heat exchanger by-pass management   | •        | •        | •        | •        | •        | •        | •        | •        | •        |
| Überwachung von verschmutzten Filtern mit Differenzdruckschaltern<br>Dirty filter monitoring with differential pressure switches  | •        | •        | •        | •        | •        | •        | •        | •        | •        |
| Ventilator Drehzahlregelung 3 Stufen<br>3-step fan speed control  | •        | •        | •        | •        | •        | •        | •        | •        | •        |
| Ferngesteuerter Befehl für STOPP der Zuluft bei Bränden<br>Remote fire STOP unit input  | •        | •        | •        | •        | •        | •        | •        | •        | •        |
| Ferngesteuerte Funktion Zuluft EIN/AUS für das Gerät<br>Remote unit ON / OFF input  | •        | •        | •        | •        | •        | •        | •        | •        | •        |
| Tages-/Wochenprogrammierung<br>Daily/weekly programming timer   | •        | •        | •        | •        | •        | •        | •        | •        | •        |
| MODBUS RS485-Kommunikation<br>MODBUS RS485 communication  | •        | •        | •        | •        | •        | •        | •        | •        | •        |
| Allgemeine Störmeldungen des Geräts<br>Generic unit failure output  |          | •        | •        | •        | •        |          |          | •        | •        |
| Output Gerätestatus EIN/AUS<br>Unit ON / OFF status output  |          | •        | •        | •        | •        |          |          | •        | •        |
| Output Gerätestatus Sommer / Winter<br>Summer / winter status output  | •        |          |          | •        | •        |          |          |          |          |
| Einstellungen der Wasserbatterie (einschließlich motorisiertem Ventil)<br>Water coil control (motorized valve included)   |          | •        |          |          |          | •        | •        |          |          |
| Einstellung der elektrischen Batterie (ohne Schaltschrank)<br>Preistabelle Schaltschrank unter PBEB<br>Electric battery control (excluding power electric box)<br>Price power electric box table below PBEB |          |          | •        |          |          |          |          | •        | •        |
| Ventilator Drehzahlregelung durch CO <sub>2</sub> -Sonde (inklusive)<br>Fan speed control from CO <sub>2</sub> probe (included)   |          |          |          | •        |          | •        |          | •        |          |
| Ventilator Drehzahlregelung über Feuchtesonde (inklusive)<br>Fan speed control from humidity probe (included)   |          |          |          |          | •        |          | •        |          | •        |

## BESCHREIBUNG:

Das Steuerungssystem ist an der Maschine verdrahtet, werkseitig geprüft und inkludiert:

- Schaltschrank für Strom und Automatisierung.
- Steuerungs- und Automatisierungseinrichtungen an der Maschine.
- Bedienpanel, eine Fernsteuerung ist möglich bis zu 20 Meter.



## DECRPTION:

Control system wired on board the machine and tested in the factory complete with:

- Electric power and automation box.
- Control and automation devices on the machine.
- Operator terminal remotable up to 20 meters long.

## PREISE - PRICES

|                 | €        |
|-----------------|----------|
| <b>CTR1BRUC</b> | 2.127,00 |
| <b>CTR2BRUC</b> | 2.436,00 |
| <b>CTR3BRUC</b> | 2.279,00 |
| <b>CTR4BRUC</b> | 2.649,00 |
| <b>CTR5BRUC</b> | 2.379,00 |
| <b>CTR6BRUC</b> | 2.959,00 |
| <b>CTR7BRUC</b> | 2.688,00 |
| <b>CTR8BRUC</b> | 2.802,00 |
| <b>CTR9BRUC</b> | 2.532,00 |

SCHALTSCHRANK FÜR DIE STROMVERSORGUNG VON ELEKTRISCHEN BATTERIEN  
POWER ELECTRIC BOX ELECTRIC BATTERY

| Modell - Model   | Kw   | €        |
|------------------|------|----------|
| <b>BRUCQE45</b>  | 4,5  | 534,00   |
| <b>BRUCQE66</b>  | 6,6  | 645,00   |
| <b>BRUCQE84</b>  | 8,4  | 649,00   |
| <b>BRUCQE105</b> | 10,5 | 935,00   |
| <b>BRUCQE150</b> | 15   | 1.046,00 |

Andere Steuerungssysteme sind auf Anfrage erhältlich  
Other control systems available on request

