

CFCRC



MERKMALE:

Runde Luftdurchlässe mit festem Kegel und abnehmbarem Zentralkörper und Drosselklappe.

AUSFÜHRUNG:

Weiß lackiertes Aluminium RAL 9016 und Dichtung

EINSATZBEREICH:

An der Decke, Zuluft und Rückluft.

Einbauhöhe: 2,6-4,1 m

BEFESTIGUNG:

Befestigung mit verdeckten Schrauben auf dem Anschlussstutzen des Luftdurchlasses oder mit Montagesteg.

ZUBEHÖR:

Fixierring (CF)
Platte 595x595 mm

CHARACTERISTICS:

Circular diffusers with fixed cones and removabel core and butterfly damper.

CONSTRUCTION:

White RAL 9016 painted aluminium and airtight seal.

UTILIZATION:

For ceiling installation and for air intake and delivery.
Installation height: 2,6-4,1 m.

FIXING:

Fixing by concealed fixing screws mounted on the diffuser neck or with mounting bridge.

ACCESSORIES:

Fixing ring (CF)
Pannel 595x595 (CFP).

PREISE - PRICES

LAGERND

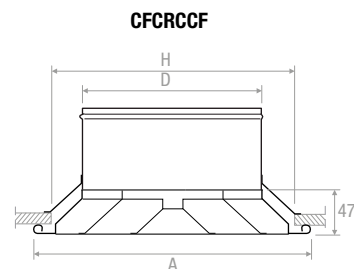
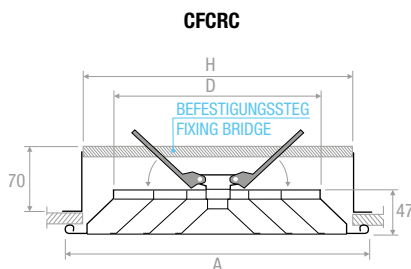
	CFCRC			CF Befestigungsring - Fixing ring
mm	€	STÜCK - PIECES		€
150	19,31	4		7,59
200	24,84	4		9,44
250	33,10	4		12,53
300	41,38	4		18,10
350	55,17	4		24,17

Der Montagesteg ist im Preis inkludiert - On the price is included the fixing bridge.

ABMESSUNGEN - MEASURES

Abmessungen mm - Dimensions mm	H	D	A
150	220	148	257
200	217	198	309
250	324	249	362
300	377	298	415
350	411	348	460

ZEICHNUNGEN - DRAWINGS



CF
Fixierring
Fixing ring

Ø 150
Ø 200
Ø 250



Polycarbonat
Polycarbonate

CF
Fixierring
Fixing ring

Ø 300
Ø 350



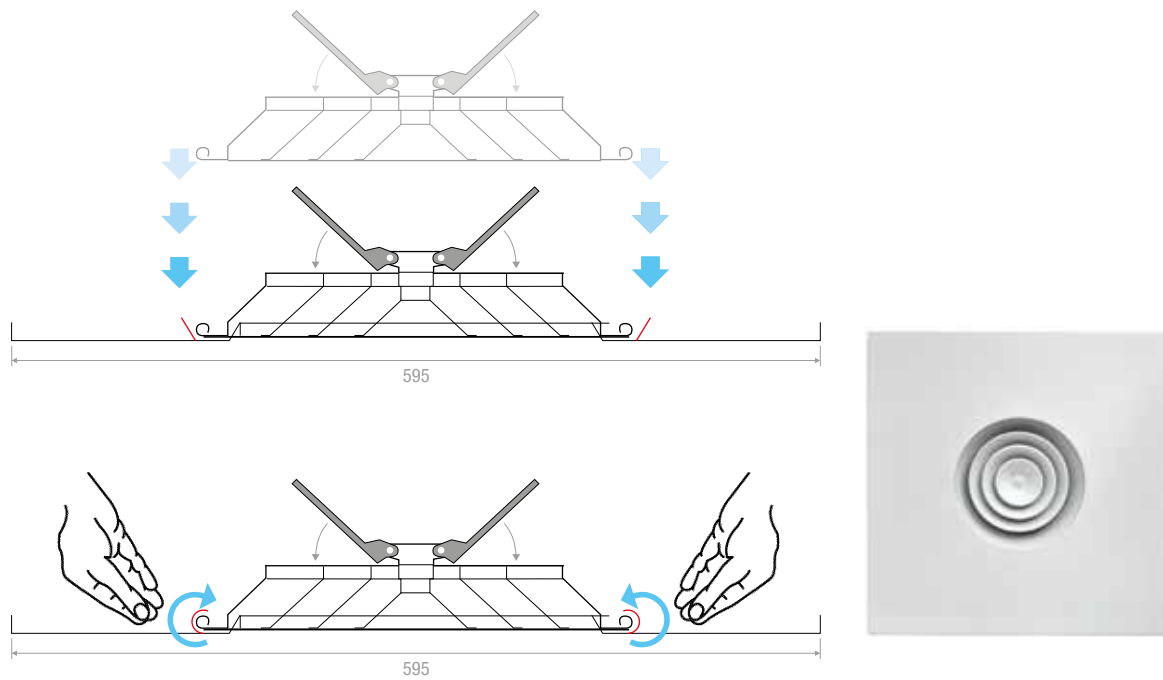
Stahl
Steel

PREISE - PRICES

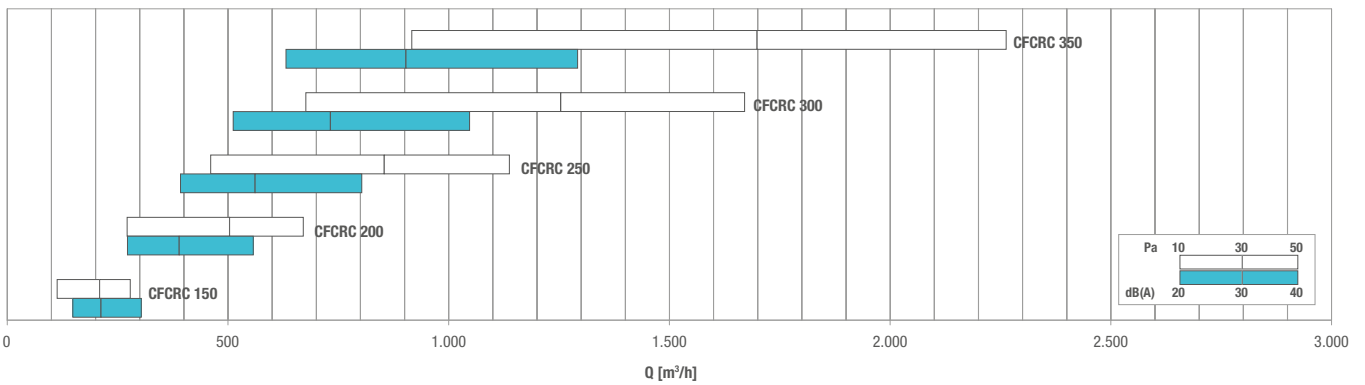
LAGERND

Luftdurchsatz m³/h - Airflow m³/h		CFP		STÜCK - PIECES
mm	Min.	Max	€	
150	100	300	48,20	10
200	150	500	48,20	10
250	200	900	48,20	10

MONTAGE - MOUNTING



SCHNELLAUSLEGUNG - QUICK SELECTION DIAGRAM



AUSWAHLTABELLE - SELECTION TABLE

Modell - Model	A _k [m²]	Q [m³/h]		L _{wa} [dB(A)]		X _(0,25) - Y _(0,25) [m]		Dp _t [Pa]	
		min	max	min	max	min	max	min	max
CFCRC 150	0,0102	110	280	-	38	1,0	2,1	10	50
CFCRC 200	0,0227	270	670	-	45	1,5	3,2	10	50
CFCRC 250	0,0366	460	1140	24	50	1,9	4,2	10	50
CFCRC 300	0,0519	680	1670	28	53	2,2	5,1	10	50
CFCRC 350	0,0684	920	2260	31	56	2,6	6,0	10	50