



MERKMALE:

Der variable Volumenstromregler für den CVAV-Rundkanal ermöglicht die Regelung des Luftvolumenstroms der Zu- und Abluft in den Lüftungsanlagen. Dieser Regler besteht aus einer Absperrklappe, einem Messgerät und einem elektrischen Stellantrieb. Der Antrieb dreht das Klappenblatt, das mit einer Gummidichtung ausgestattet ist. Je nach Bedarf eines Projektes, kann das Gerät RVAV über Temperatursensoren, Luftqualitätssensoren oder Drucksensoren in Räumen oder an Lüftungskanälen gesteuert werden. Die Differenzdaten, die von einem Instrument gemessen werden, werden an den elektrischen Antrieb gesandt, der diese mit den Bezugsdaten vergleicht. In Funktion der Differenz schließt oder öffnet der Antrieb das Gerät, um eine optimale Luftquantität im Raum zu erhalten. Auf Anfrage sind die Regler mit einer Außenisolierung Mod. CVAVZ ausstattbar.

CHARACTERISTICS:

Circular variable air volume control dampers CVAV enable the regulation of supply or exhaust air volume in ventilation systems. They consist of an adapted air-tight damper a measuring device and an electric actuator. The actuator turns a damper blade which has a rubber seal on it. Depending on project requirements CVAV can be controlled over temperature sensors, air quality sensors or pressure sensors placed in a room or ventilation ducts. Data on differential measuring by a measuring device are transmitted to the motor actuator where they are compared with the reference signal. Depending on a signal difference, the actuator closes or opens therefore keeping optimal air amount in the room. On request, the regulators can be performed with external insulation model CVAVZ.

PREISE - PRICES

Ø Dn mm	L mm	Ø Dz mm	Lz mm	V min m³/h	V max m³/h	STRUKTUR RUND CASING CVAV	RUNDE, ISOLIERTE STRUKTUR 50 mm CASING WITH INSULATION 50 mm CVAVZ
						€	€
100	400	198	330	42	283	98,55	203,53
125	400	223	330	66	442	104,98	212,10
160	400	258	330	109	723	113,55	220,67
200	400	298	330	170	1.130	119,97	229,24
250	500	348	430	265	1.766	126,40	244,23
315	600	413	530	421	2.804	140,33	254,95
400	600	498	530	678	4.522	154,25	272,08
500	750	598	680	1.060	7.065	182,10	306,36
630	850	728	780	1.682	11.216	201,39	329,93

5 Nm

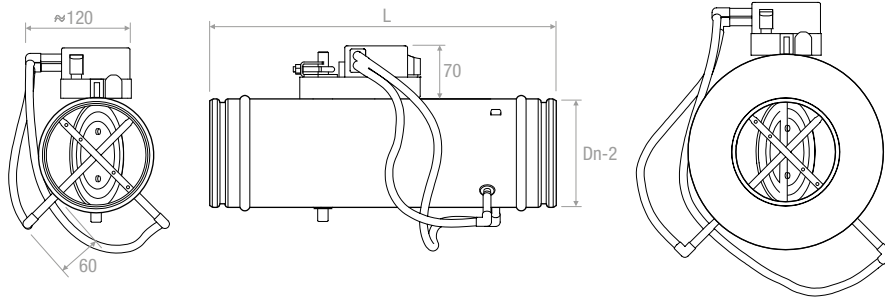
10 Nm

ANTRIEBE - MOTOR DRIVES

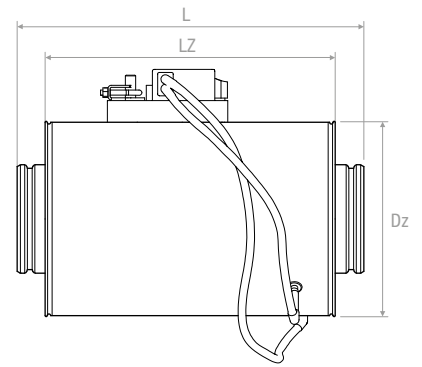
BESCHREIBUNG - DESCRIPTION	€
Belimo LMV-D3-MP (5 Nm)	317,08
Belimo NMV-D3-MP (10Nm)	385,05
Gruner 227V-024-5 (5 Nm)	281,22
Gruner 227V-024-10 (10Nm)	339,62
Gruner 227VM-024-5 (5 Nm)	282,80
Gruner 227VM-024-10 (10Nm)	342,78

ZEICHNUNGEN - DRAWINGS

CVAV



CVAVZ



INSTALLATION: um Fehler bei der Berechnung des Durchsatzes zu vermeiden, diese Installationsregeln befolgen.

INSTALLATION: in order to avoid mistakes in air flow measuring one should follow these rules when installing.

