

DBC



MERKMALE:

Runde Kalibrierklappe

MATERIAL:

Verzinkter Stahl.

CHARACTERISTICS:

Circular volume control damper.

MATERIAL:

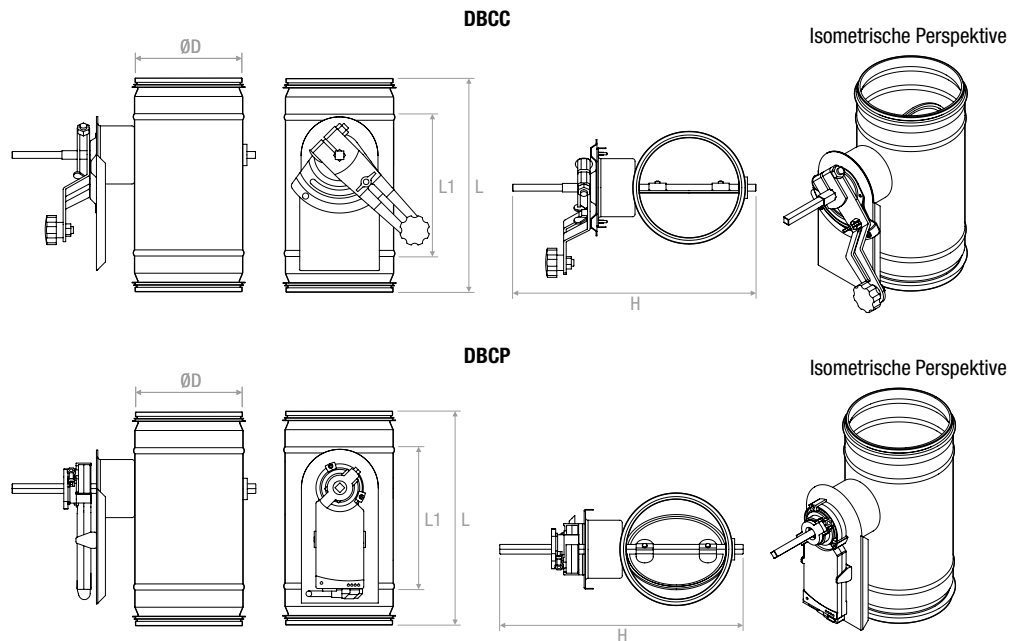
Galvanized steel.

PREISE - PRICES

LAGERND

mm	STIFT PIN mm	DBCP	DBCC	DPCP EDELSTAHL	DBCC EDELSTAHL
		VERZINKT MIT MOTORENPLATTE IN GALVANIZED STEEL WITH PLATE FOR MOTOR	VERZINKT MIT STEUERUNG IN GALVANIZED STEEL WITH MANUAL CONTROL	EDELSTAHL MIT STIFT IN STAINLESS STEEL WITH PIN	EDELSTAHL MIT STEUERUNG IN STAINLESS STEEL WITH MANUAL CONTROL
€	€	€	€	€	
80	8	32,53	23,68	Preise auf Anfrage Prices on request	
100	8	31,14	21,95		
125	8	31,60	22,41		
150	8	33,17	23,99		
160	8	32,85	23,76		
180	8	34,24	25,14		
200	8	34,24	25,14		
224	8	39,18	30,09		
250	8	39,18	30,09		
300	8	42,59	33,50		
315	8	42,59	33,50		
355	8	49,10	40,01		
400	8	53,68	44,60		
450	8	59,97	50,42		
500	8	64,53	54,45		

ZEICHNUNGEN - DRAWINGS



ABMESSUNGEN - MEASURES

Typ - Type	ØD mm	L1 mm	L mm	H mm	Tipo - Type	ØD mm	L1 mm	L mm	H mm
DBCC80	78	90	170	125	DBCP80	78	90	170	200
DBCC100	98	90	170	145	DBCP100	98	90	170	220
DBCC125	123	90	170	170	DBCP125	123	90	170	245
DBCC150	148	90	170	195	DBCP150	148	90	170	270
DBCC160	158	90	170	205	DBCP160	158	90	170	280
DBCC180	178	90	170	225	DBCP180	178	90	170	300
DBCC200	198	90	170	245	DBCP200	198	90	170	320
DBCC224	222	90	170	269	DBCP224	222	90	170	344
DBCC250	248	140	220	295	DBCP250	248	140	220	370
DBCC300	298	140	220	345	DBFCP300	298	140	220	420
DBCC315	312	140	220	359	DBCP315	312	140	220	434
DBCC355	353	140	220	400	DBCP355	353	140	220	475
DBCC400	398	120	220	445	DBCP400	398	120	220	520
DBCC450	448	120	220	495	DBCP450	448	120	220	570
DBCC500	498	120	220	545	DBCP500	498	120	220	620

AUSWAHLTABELLE - SELECTION TABLE

Modell - Model	A ₁ [m²]	v [m/s]		Q [m³/h]		D _p (α=40°) [Pa]		L _{WA} (α=40°) [dB(A)]	
		min	max	min	max	min	max	min	max
DBC80	0,0050	3	6	50	110	51	205	41	58
DBC100	0,0079	3	6	80	170	51	205	42	58
DBC125	0,0123	3	6	130	270	51	205	43	58
DBC150	0,0177	3	6	190	380	51	205	44	58
DBC160	0,0201	3	6	220	430	51	205	44	58
DBC180	0,0254	3	6	270	550	51	205	45	58
DBC200	0,0314	3	6	340	680	51	205	45	61
DBC224	0,0394	3	6	430	850	51	205	45	61
DBC250	0,0491	3	6	530	1060	51	205	46	61
DBC300	0,0707	3	6	760	1530	51	205	47	61
DBC315	0,0779	3	6	840	1680	51	205	47	61
DBC355	0,0990	3	6	1070	2140	51	205	47	61
DBC400	0,1257	3	6	1360	2710	51	205	48	62
DBC450	0,1590	3	6	1720	3440	51	205	48	62
DBC500	0,1963	3	6	2120	4240	51	205	49	62

