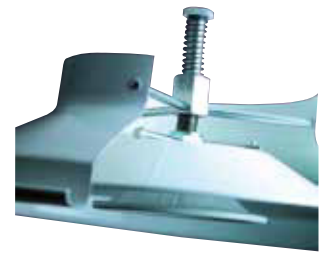
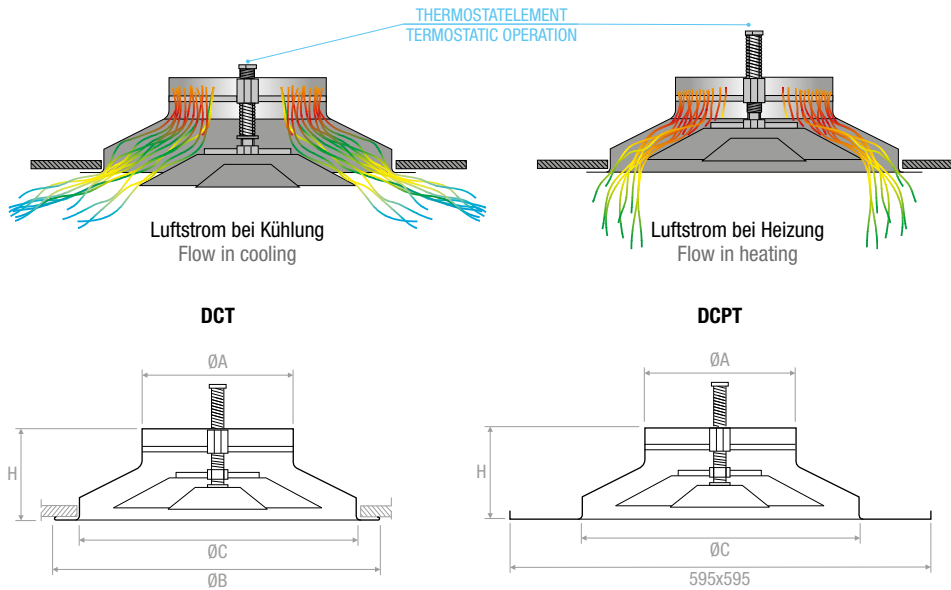


PREISE - PRICES

mm	Luftdurchsatz - Air flow (m³/h)		DCT	DCPT
	NR 25	NR 35	€	€
160	170	350	169,25	186,39
200	300	600	182,10	199,24
250	450	850	208,88	227,09
315	600	1200	278,51	299,94
355	800	1600	338,50	-



ZEICHNUNGEN - DRAWINGS



ABMESSUNGEN - MEASURES

Ø A mm	Abmessungen - Dimensions		
	Ø B mm	Ø C mm	H mm
160	335	288	105
200	423	370	118
250	517	461	130
315	640	576	146
355	730	656	185

Thermischer Stellantrieb  
Thermostatic spring



MERKMALE:

Luftdurchlässe mit einstellbaren Kegeln und Thermostattrieb. Bauart des Luftdurchlasses wie Modell DC und DCP RAL 9010. Veränderung der Kegelgeometrie mit voreingestellten thermischen Stellantrieb. Wirkweise im Heizbetrieb mit Temperaturunterschieden bis zu 30 °C. Wirkweise im Kühlbetrieb mit Temperaturunterschieden bis zu 16 °C. Durchführbare Version auf Platte Modell DCPT.

CHARACTERISTICS:

Adjustable cone diffuser with thermostatic operation. Methods of construction of the diffuser as the model DC and DCP RAL 9010. Changing the geometry of the cones with thermostatic precalibrated spring. Heating operation with temperature difference of up to 30 °C. Cooling operation with temperature difference of up to 16 °C. Executable version on panel model DCPT.

