**MERKMALE:**

Platten-Impuls-Luftdurchlässe mit hoher induktiver Kapazität.

AUSFÜHRUNG:

Weiß lackierter Stahl
RAL 9010.

EINSATZBEREICH:

An der Decke, Zuluft
Einbauhöhe: 2,7 - 4,1 m.

BEFESTIGUNG:

Befestigung seitlich oder in
der Mitte mit Schraube/n auf
Montagegesteg.

ZUBEHÖR:

Anschlusskasten aus
verzinktem Stahl, Standard
oder isoliert, mit oder
ohne Equalizer-Netz,
Jalousieklappe und
Montagegesteg.

CHARACTERISTICS:

Panel diffuser pulse type with
high inductive capacity.

CONSTRUCTION:

RAL 9010 white painted steel.

UTILIZATION:

For ceiling installation supply
operation.
Installation height 2,7 - 4,1 m.




FIXING:

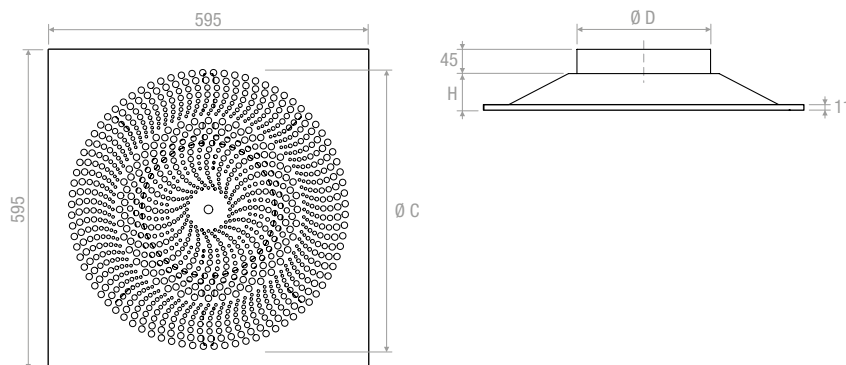
Fixing by using lateral screws
or central screw on mounting
bridge.

ACCESSORIES:

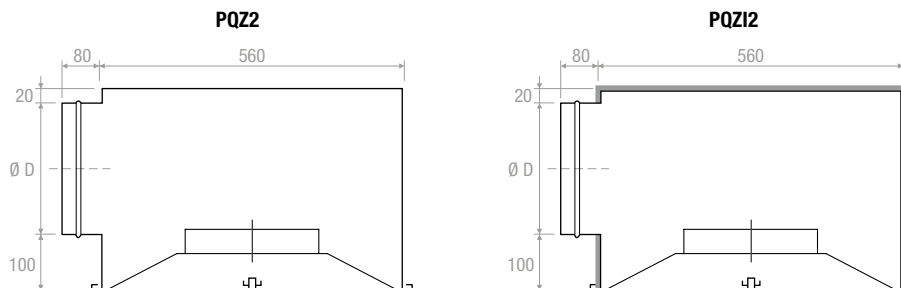
Galvanized steel plenum,
standard or insulated, with
or without equalizer sheet,
calibration damper and
mounting bridge

PREISE - PRICES

					
Modell Model	DIC1	PQZ2	PQZ12	Klappe Damper	Equalizer Equalizer
	€	€	€	€	€
DIC1 125	73,32	65,59	93,29	14,29	14,42
DIC1 160	76,44	65,59	93,29	14,29	14,42
DIC1 200	79,56	65,59	93,29	14,29	14,42
DIC1 250	82,68	65,59	93,29	14,29	14,42

ZEICHNUNGEN - DRAWINGS**ABMESSUNGEN - SIZES**

Typ - Type	C (mm)	D (mm)	H (mm)
125	300	123	45
160	380	157	55
200	460	197	68
250	540	247	68

ZEICHNUNGEN - DRAWINGS**AUSWAHLTABELLE - SELECTION TABLE**

Modell - Model	P [m³/h]		L _{WA} [dB(A)]		X _(0,20) [m]		D _p [Pa]	
	min	max	min	max	min	max	min	max
DIC1 125	60	100	25	40	0,2	0,5	20	40
DIC1 160	110	190	25	40	1,9	2,7	20	40
DIC1 200	230	300	25	40	2,3	3,6	20	40
DIC1 250	300	375	25	40	2,2	2,9	20	40