
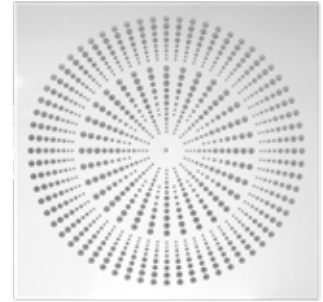
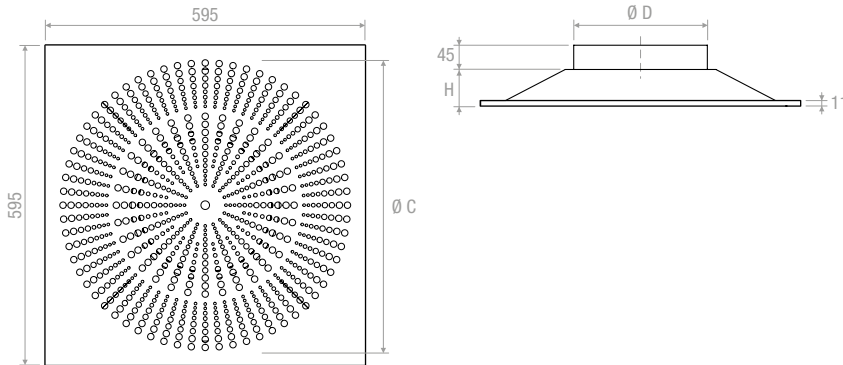


PREISE - PRICES

					
Modell Model	DIC1	PQZ2	PQZ12	Klappe Damper	Equalizer Equalizer
	€	€	€	€	€
DIC2 125	73,32	65,59	93,29	14,29	14,42
DIC2 160	76,44	65,59	93,29	14,29	14,42
DIC2 200	79,56	65,59	93,29	14,29	14,42
DIC2 250	82,68	65,59	93,29	14,29	14,42



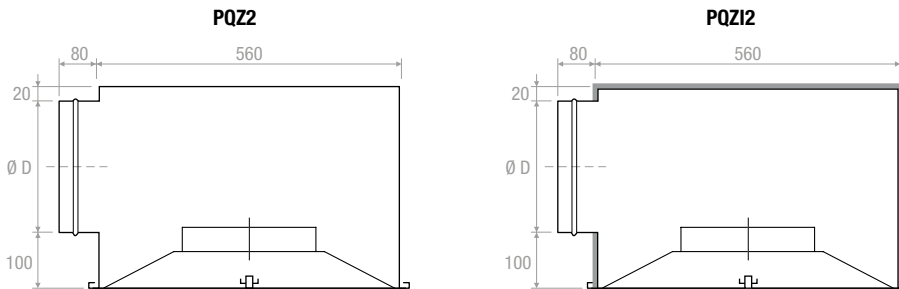
ZEICHNUNGEN - DRAWINGS



ABMESSUNGEN - SIZES

Typ - Type	C (mm)	D (mm)	H (mm)
125	314	123	45
160	384	157	55
200	462	197	68
250	540	247	68

ZEICHNUNGEN - DRAWINGS



AUSWAHLTABELLE - SELECTION TABLE

Modell - Model	P [m³/h]		L _{WA} [dB(A)]		X _{0,20} [m]		D _p [Pa]	
	min	max	min	max	min	max	min	max
DIC2 125	55	90	25	40	0,2	0,4	20	40
DIC2 160	100	170	25	40	1,8	2,5	20	40
DIC2 200	210	270	25	40	2,1	3,3	20	40
DIC2 250	270	340	25	40	1,9	2,6	20	40

MERKMALE:

Platten-Impuls-Luftdurchlässe mit hoher induktiver Kapazität.

AUSFÜHRUNG:

Weiß lackierter Stahl RAL 9010.

EINSATZBEREICH:

An der Decke, Zuluft Einbauhöhe: 2,7-4,1 m.

BEFESTIGUNG:

Befestigung seitlich oder in der Mitte mit Schraube/n auf Montagesteg.

ZUBEHÖR:

Anschlusskasten aus verzinktem Stahl, Standard oder isoliert, mit oder ohne Equalizer-Netz, Jalousieklappe und Montagesteg.

CHARACTERISTICS:

Panel diffuser pulse type with high inductive capacity.

CONSTRUCTION:

RAL 9010 white painted steel.

UTILIZATION:

For ceiling installation supply operation. Installation height: 2,7-4,1 m.

FIXING:

Fixing by using lateral screws or central screw on mounting bridge.

ACCESSORIES:

Galvanized steel plenum, standard or isolated, with or without equalizer sheet, calibration damper and mounting bridge.

