



MERKMALE:

Lineare Luftschlitzauslässe mit schwarzen Leitblechen (Standard).

Lineare Luftschlitzauslässe mit weißen Leitblechen (DLF/DW).

AUSFÜHRUNG:

Aluminium eloxiert extrudiert.

EINSATZBEREICH:

An der Decke, Zuluft und Rückluft.
Einbauhöhe: 2,5-3,1 m.

BEFESTIGUNG:

- Befestigung mit Frontschrauben.
- Mit beweglichem Bügel innen.
- Mit Federn im Anschlusskasten.

ZUBEHÖR:

Anschlusskasten aus verzinktem Stahl mit Isolierung.

CHARACTERISTICS:

Linear slot diffusers with black deflectors (standard).
Linear slot diffusers with white deflectors (DLF/DW).

CONSTRUCTION:

Anodized extruded aluminium.

UTILIZATION:

For ceiling installation and for air intake and delivery.
Installation height: 2,5-3,1 m.

FIXING:

- By frontal screws.
- By inner mounting mobile bracket.
- By springs inside the plenum.

ACCESSORIES:

Galvanized steel connecting plenum with insulation.

PREISE - PRICES

LAGERND

SCHLITZE SLOTS	LÄNGE LENGHT	DLF10	DLF20	DLF30	DLF40	DLF50	PDL	PDLI	DLF90
N.	mm*	€	€	€	€	€	€	€	€
1	800	25,73	28,71	30,51	34,11	37,71	48,39	55,91	47,27
	1000	28,71	32,30	34,69	37,10	43,08	48,98	57,79	
	1500	36,49	41,29	44,27	49,06	55,05	73,51	88,58	
	2000	43,68	50,26	53,84	59,84	68,20	97,38	117,48	
2	800	34,11	40,08	44,27	50,26	57,44	48,39	55,91	62,21
	1000	38,28	46,07	50,26	57,44	65,21	48,98	57,79	
	1500	49,66	59,24	64,63	73,59	86,15	73,51	88,58	
	2000	61,03	73,59	78,98	92,14	105,90	97,38	117,48	
3	800	42,48	51,46	57,44	66,42	77,18	50,89	59,68	78,33
	1000	47,87	58,05	65,21	75,38	88,56	51,51	61,56	
	1500	62,22	77,18	84,97	99,92	116,68	76,01	91,72	
	2000	77,79	96,34	104,71	123,86	145,39	99,90	123,14	
4	800	50,86	70,00	78,38	81,97	96,34	50,89	59,68	93,33
	1000	58,05	71,20	80,18	93,92	111,84	51,51	61,56	
	1500	75,99	94,54	105,31	124,45	146,61	76,01	91,72	
	2000	93,92	119,06	129,83	154,96	182,49	99,90	123,14	

*Hinweis: die Längen beziehen sich auf den Luftauslass - the lenghts are actual neck sizes

LACKIERUNG - PAINTING:

Farben RAL 9010 - 9016: + 15% - Colour RAL 9010 - 9016: + 15%
Weitere Farben: auf Anfrage - Different colors: prices on request

MODELLE - MODELS:

DLF10: Luftdurchlass Standard (1) - Standard diffuser (without sliding control damper and deflectors) (1)

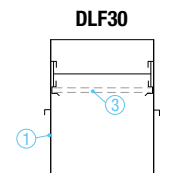
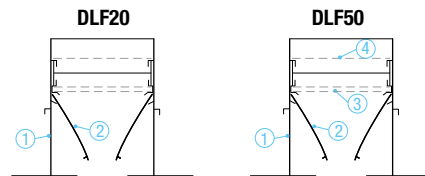
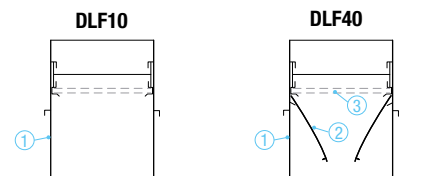
DLF20: Luftdurchlass mit Luftlenkelementen (1) + (2) - Diffuser with deflectors (1) + (2)

DLF30: Luftdurchlass mit Schiebeklappe (1) + (3) - Diffuser with sliding control damper (1) + (3)

DLF40: Luftdurchlass mit Luftlenkelementen und Schiebeklappe (1) + (2) + (3) - Diffuser with sliding control damper and deflectors (1) + (2) + (3)

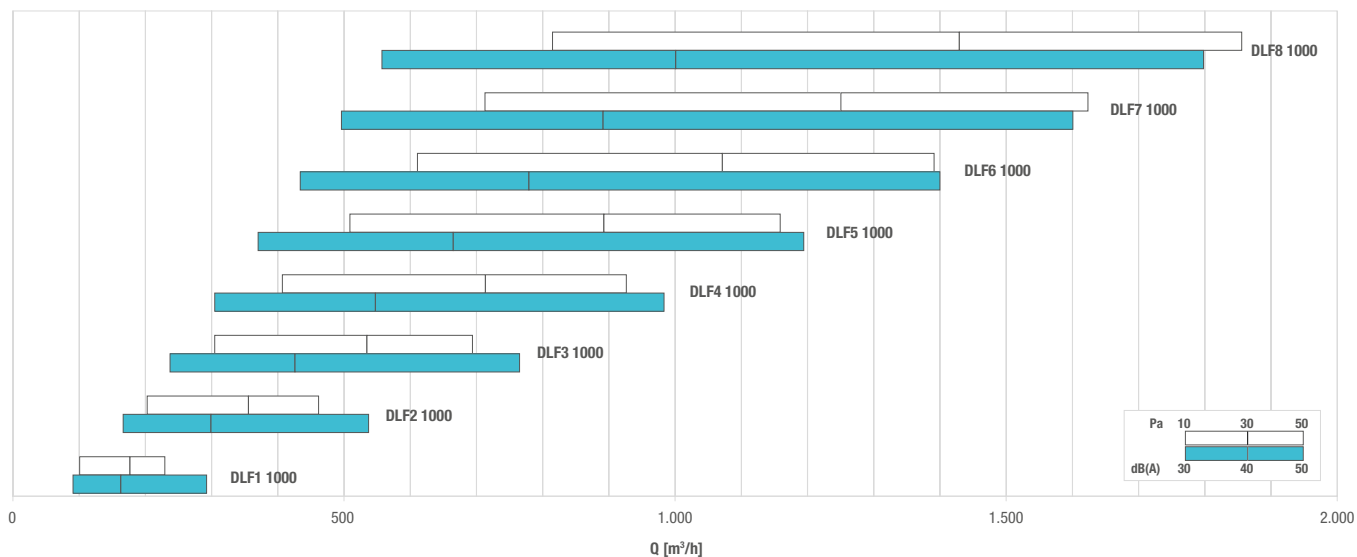
DLF50: Luftdurchlass mit Luftlenkelementen, Schiebeklappe und gelochtem Verteiler (1) + (2) + (3) + (4) - Diffuser with sliding control damper, deflectors and perforated distributor (1) + (2) + (3) + (4)

ZEICHNUNGEN - DRAWINGS



Schlitz Slots	Länge Lenght	DLFDW20	DLFDW40	DLFDW50
N.	mm*	€	€	€
1	800	31,80	37,19	40,79
	1000	36,16	40,94	46,92
	1500	47,06	54,84	60,83
	2000	57,97	67,55	75,91
2	800	46,25	56,43	63,61
	1000	53,78	65,15	72,91
	1500	70,80	85,16	97,72
	2000	89,01	107,57	121,32
3	800	60,72	75,67	86,43
	1000	69,61	86,94	100,12
	1500	94,53	117,27	134,02
	2000	119,46	146,99	168,52
4	800	82,34	94,31	108,67
	1000	86,62	109,35	127,26
	1500	117,67	147,58	169,74
	2000	149,91	185,81	213,34

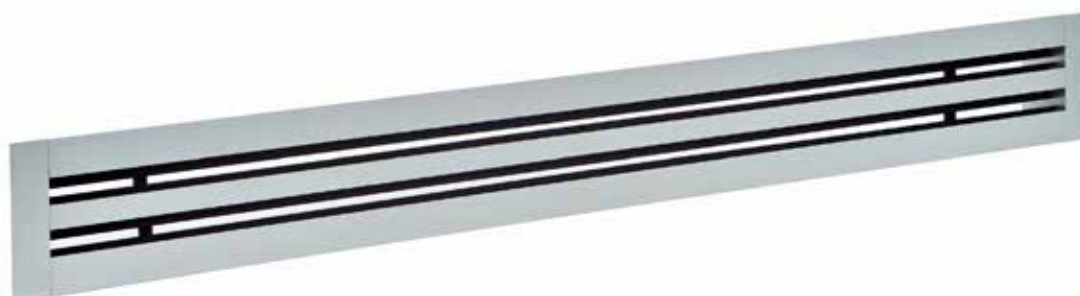
SCHNELLAUSLEGUNG - QUICK SELECTION DIAGRAM



AUSWAHLTABELLE - SELECTION TABLE

Modell - Model	A _x [m²]	Q [m³/h]		L _{wa} [dB(A)]		X _(0,25) [m]		Dp _t * [Pa]	
		min	max	min	max	min	max	min	max
DLF1 1000	0,00959	100	230	32	46	3,1	6,9	10	50
DLF2 1000	0,01930	200	460	33	47	4,1	9,2	10	50
DLF3 1000	0,02901	300	690	34	48	4,8	11,0	10	50
DLF4 1000	0,03872	410	930	35	49	5,6	12,5	10	50
DLF5 1000	0,04843	510	1160	35	49	6,1	13,8	10	50
DLF6 1000	0,05814	610	1390	36	50	6,6	14,8	10	50
DLF7 1000	0,06785	710	1620	36	50	7,0	15,8	10	50
DLF8 1000	0,07757	820	1860	37	51	7,5	16,9	10	50

* ohne Equalizer und komplett offener Klappe - without equalizer and calibration damper completely open

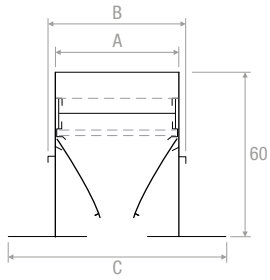


ABMESSUNGEN - MEASURES

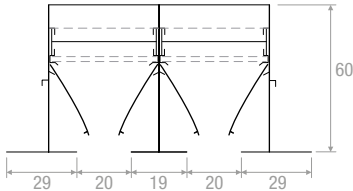
Anz. Schlitz N. slots	Länge mm Length mm	Ø Außenschelle Anz. Schellen Ø spigot N. spitos	A mm	B mm	C mm	S mm	Z mm	NR. CVL Montagestege Mounting brackets	NR. CM Federn Spring
1	800	98-1	40	50	77	54	66	2	2
	1000	98-1						2	2
	1500	98-2						2	2
	2000	98-3						2	3
2	800	148-1	78	89	115	93	105	2	4
	1000	148-2						2	4
	1500	148-3						2	4
	2000	148-4						2	6
3	800	198-1	117	128	155	132	144	2	4
	1000	198-2						2	4
	1500	198-3						2	6
	2000	198-4						3	6
4	800	198-1	155	165	191	169	181	2	4
	1000	198-2						2	4
	1500	198-3						2	6
	2000	198-4						3	6
5	800	248-1	192	202	229	206	218	2	4
	1000	248-1						2	4
	1500	248-2						2	6
	2000	248-2						3	8
6	800	248-1	230	240	267	244	256	2	4
	1000	248-2						2	4
	1500	248-2						2	6
	2000	248-3						3	8
7	800	248-1	266	276	303	280	292	3	6
	1000	248-2						3	6
	1500	248-3						3	8
	2000	248-4						3	8
8	800	248-1	303	313	340	317	329	3	6
	1000	248-2						3	6
	1500	248-3						3	8
	2000	248-4						3	8

ZEICHNUNGEN - DRAWINGS

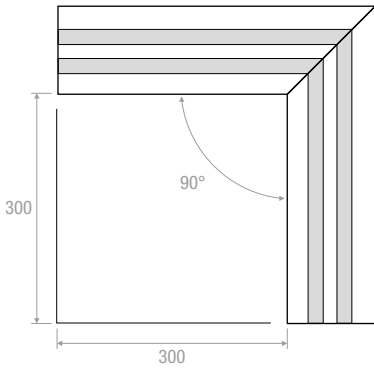
DLF50 1 Schlitz - Slot



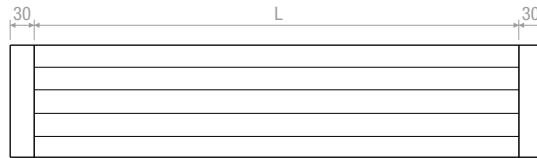
DLF250 2 Schlitz - Slots



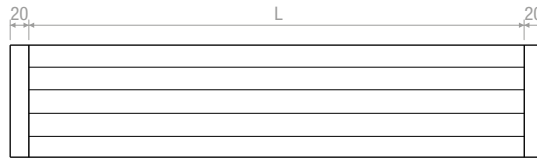
DLF90



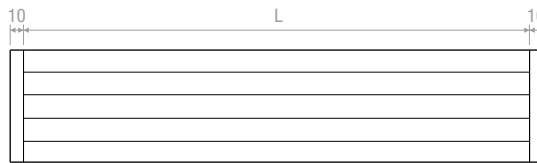
STRANDARD



OPTION ENDKAPPE 20 mm
OPTION ENDCAPS 20 mm

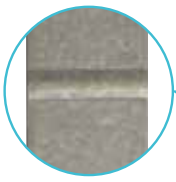


OPTION ENDKAPPE 10 mm
OPTION ENDCAPS 10 mm

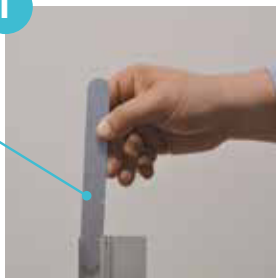


DURCHGEHENDE LÖSUNG - CONTINUITY SOLUTION

1

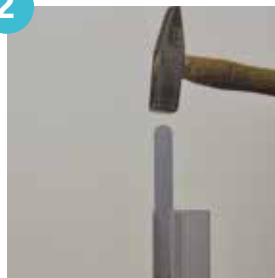


Befestigungspunkt
Clamping point



Das Element in das Profil in die angezeigte Richtung einsetzen.
Insert the bracket into the profile in the direction indicated.

2



Das Element bis zu 10/15 mm bis zum Klemmpunkt einsetzen.
Insert the bracket to penetrate up to 10/15 mm the clamping point.

3

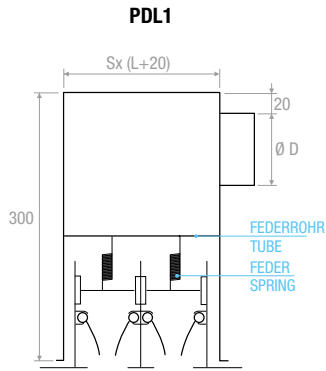


Die 2 Elemente verbinden.
Combine the 2 parts.

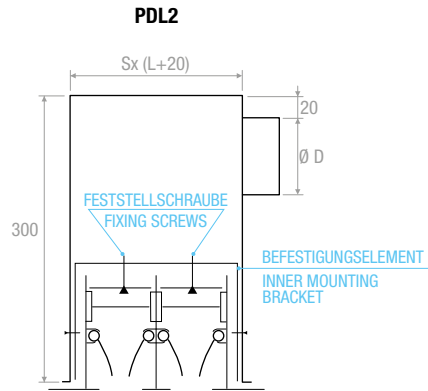


Verbindungspunkt
Connection point

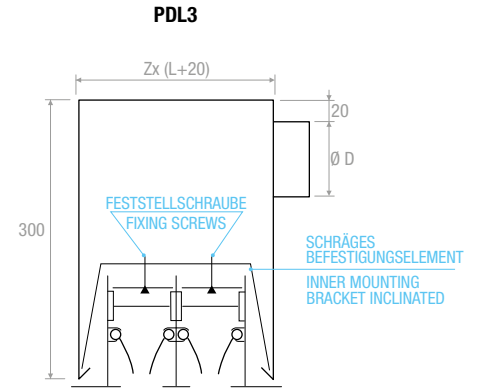




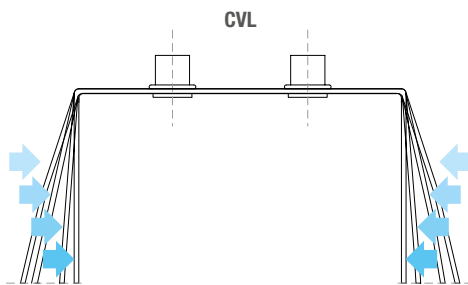
Befestigung am Anschlusskasten mit Feder CM
Fixing to the plenum by springs CM



Befestigung am Anschlusskasten mit Montagestegen CVL
Fixing to the plenum by inner mounting brackets CVL



Befestigung am Anschlusskasten mit geneigten Montagestegen CVL
Fixing to the plenum by inner mounting brackets inclined CVL

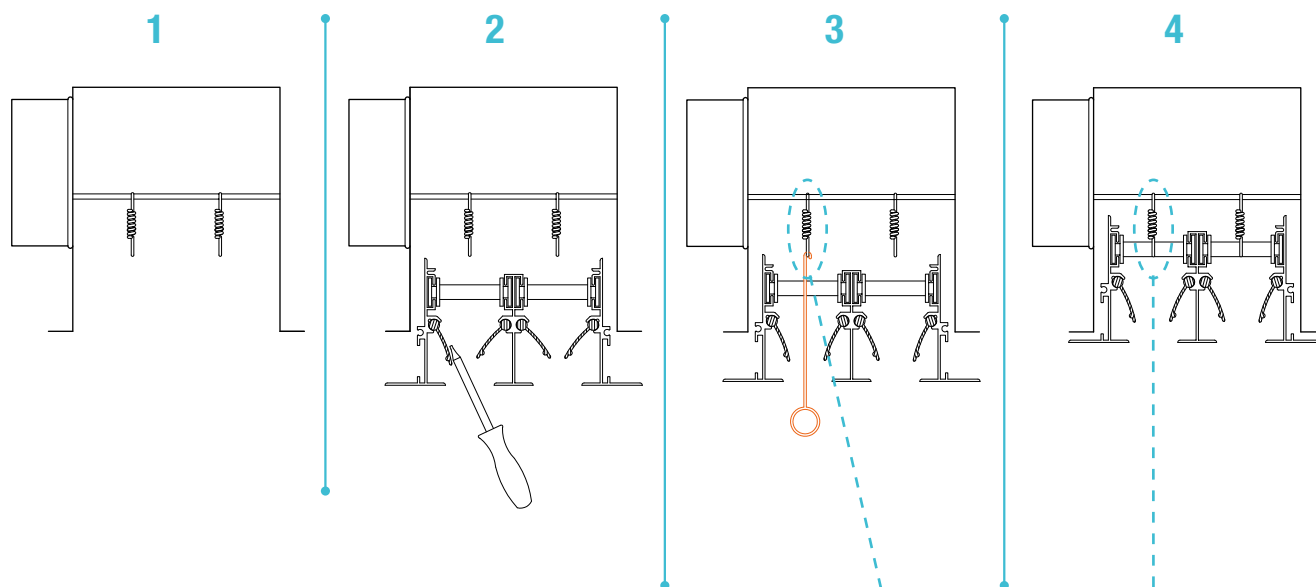


Änderung der Ausführung CVL von PDL 3 nach PDL 2 durch Fingerdruck
Configuration change CVL to PDL 3 to PDL 2 with finger pressure

MONTAGESCHEMA LUFTDURCHLASS DLF AUF ANSCHLUSSKASTEN PDL 1

DLF DIFFUSER PLENUM PDL1 ASSEMBLY DIAGRAM

- 1) Die Feder am Befestigungssteg im Anschlusskasten innen einhaken.
Hook the spring to the mounting tube placed inside the plenum.
- 2) Mit einem Schraubenzieher die Luftlenkelemente so verschieben, dass die größte Oberfläche für die Betätigung des Hakens frei bleibt.
Move the deflectors with a screwdriver so as to leave most free surface by the action of the hook.
- 3) Den Luftdurchlass am Anschlusskasten anbringen, mit dem Haken die Feder auseinanderziehen und am selbstverriegelnden Stift am Luftdurchlass einhaken, so dass die Struktur einheitlich blockiert wird.
Bringing the diffuser to the plenum, by means of the hook to extend the spring and hook it to the self-locking pin on the diffuser so block the way unitary structure.
- 4) Sich versichern, dass die Befestigung sicher ist.
Ensure sure that the attachment is safe.



ZUBEHÖR - ACCESSORIES

		€
CVL 1-4 Schlitz - 1-4 Slots		4,89
CVL 5-8 Schlitz - 5-8 Slots		6,93
CM Feder - Spring		0,64
CG Haken - Hook		1,61
CC Verbindungsset (2 Stück) Kit continuity (2 pieces)		2,14

