

**MERKMALE:**

Lineare Luftschlitzauslässe auf Platte mit einem tropfenförmigen Leitblech.

AUSFÜHRUNG:

Eloxiertes, extrudiertes Aluminium, Luftlenkelement schwarz RAL 9005 aus Polypropylen (weiß RAL 9016 auf Anfrage DLN/DW).

EINSATZBEREICH:

An der Decke, Zuluft und Rückluft.
Einbauhöhe: 2,5-3,1 m.

BEFESTIGUNG:

- Befestigung mit Frontschrauben.
- Mit beweglichem Bügel innen.
- Mit Federn im Anschlusskasten.

ZUBEHÖR:

Anschlusskasten aus verzinktem Stahl mit Isolierung.

CHARACTERISTICS:

Linear slot diffusers with drop profile deflector.

CONSTRUCTION:

Anodized extruded aluminium, RAL 9005 black deflector in polypropylene (white RAL 9003 on request).

UTILIZATION:

For ceiling installation and for air intake and delivery.
Installation height: 2,5-3,1 m.

FIXING:

- By frontal screws.
- By inner mounting mobile bracket.
- By springs inside the plenum.

ACCESSORIES:

Galvanized steel connecting plenum with insulation.

PREISE - PRICES

SCHLITZE SLOTS	LÄNGE LENGHT	DLN10	DLN20	DLN30	DLN40	DLN50	PDL	PDLI	DLN90
N.	mm*	€	€	€	€	€	€	€	€
1	800	25,73	31,58	30,51	37,51	41,48	48,39	55,91	52,52
	1000	28,71	35,55	34,69	40,80	47,38	48,98	57,79	
	1500	36,49	45,41	44,27	53,97	60,56	73,51	88,58	
	2000	43,68	55,29	53,84	65,82	75,03	97,38	117,48	
2	800	34,11	44,09	44,27	55,29	63,18	48,39	55,91	68,44
	1000	38,28	50,68	50,26	63,18	71,73	48,98	57,79	
	1500	49,66	65,16	64,63	80,95	94,76	73,51	88,58	
	2000	61,03	80,95	78,98	101,36	116,49	97,38	117,48	
3	800	42,48	56,61	57,44	73,07	84,91	50,89	59,68	86,16
	1000	47,87	63,86	65,21	82,92	97,42	51,51	61,56	
	1500	62,22	84,91	84,97	109,92	128,34	76,01	91,72	
	2000	77,79	105,97	104,71	136,25	159,93	99,90	123,14	
4	800	50,86	77,01	78,38	90,17	105,97	50,89	59,68	102,67
	1000	58,05	78,32	80,18	103,31	123,03	51,51	61,56	
	1500	75,99	103,99	105,31	136,88	161,27	76,01	91,72	
	2000	93,92	130,98	129,83	170,46	200,74	99,90	123,14	

* Hinweis: die Längen beziehen sich auf den Luftauslass - the lengths are actual neck sizes

LACKIERUNG - PAINTING:

Farben RAL 9010 - 9016: + 15% - Colour RAL 9010 - 9016: + 15%
Weitere Farben: auf Anfrage - Different colors: prices on request

MODELLE - MODELS:

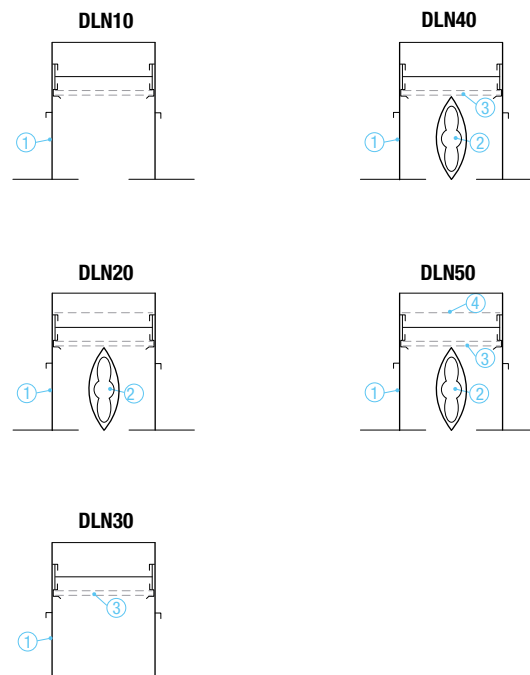
DLN10: Luftdurchlass Standard (1) - Standard diffuser (without sliding control damper and deflector) (1)

DLN20: Luftdurchlass mit Luftlenkelement (1) + (2) - Diffuser with deflector (1) + (2)

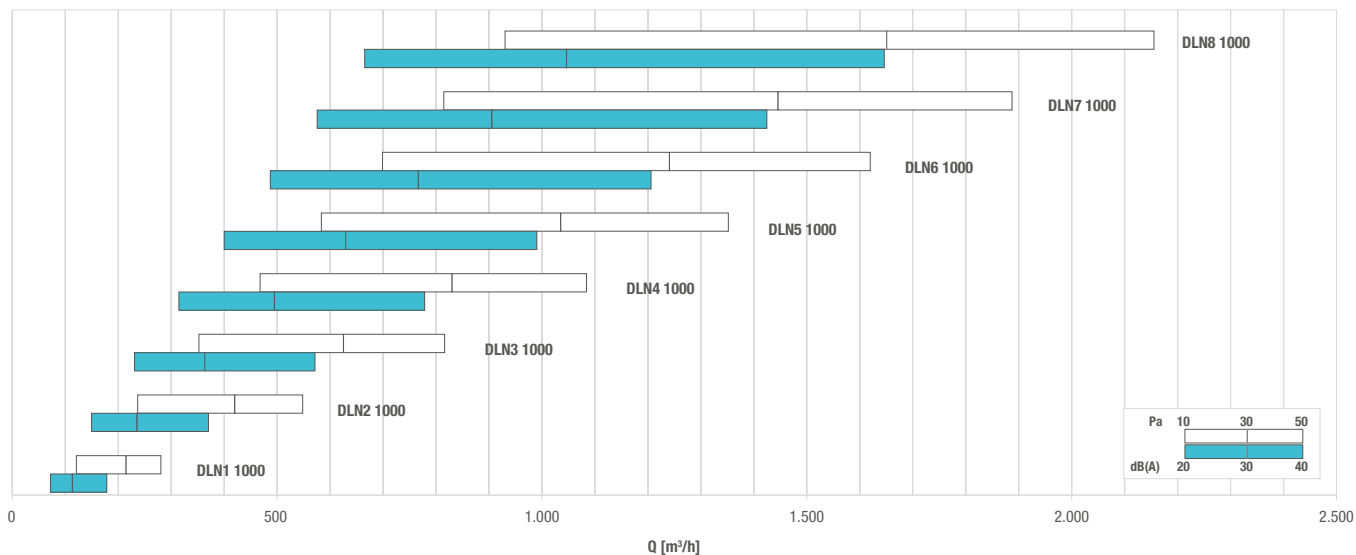
DLN30: Luftdurchlass mit Schiebeklappe (1) + (3) - Diffuser with sliding control damper (1) + (3)

DLN40: Luftdurchlass mit Luftlenkelement und Schiebeklappe (1) + (2) + (3) - Diffuser with sliding control damper and deflector (1) + (2) + (3)

DLN50: Luftdurchlass mit Luftlenkelement, Schiebeklappe und gelochtem Luftverteiler (1) + (2) + (3) + (4) - Diffuser with sliding control damper, deflector and perforated distributor (1) + (2) + (3) + (4)

ZEICHNUNGEN - DRAWINGS

SCHNELLAUSLEGUNG - QUICK SELECTION DIAGRAM



AUSWAHLTABELLE - SELECTION TABLE

Modell - Model	A_x [m ²]	Q [m ³ /h]		L_{wa} [dB(A)]		$X_{(0,25)}$ [m]		Dp_t^* [Pa]	
		min	max	min	max	min	max	min	max
DLN1 1000	0,01061	120	280	31	50	3,6	8,6	10	50
DLN2 1000	0,02073	240	550	30	49	5,0	11,8	10	50
DLN3 1000	0,03085	350	820	29	48	5,9	14,1	10	50
DLN4 1000	0,04097	470	1080	29	47	6,8	16,0	10	50
DLN5 1000	0,05109	580	1350	28	47	7,5	17,7	10	50
DLN6 1000	0,06121	700	1620	28	47	8,2	19,3	10	50
DLN7 1000	0,07133	810	1890	28	46	8,7	20,7	10	50
DLN8 1000	0,08145	930	2160	27	46	9,3	22,0	10	50

* Ohne Equalizer und komplett offener Klappe - Without equalizer and calibration damper completely open

**DLNR**

Gerader Luftdurchlass mit Einstellring außen

Maximale Länge 1500 mm

Preiserhöhung 15%

Slot diffuser with external adjustable washer

Maximum length 1500 mm

Price increase 15%

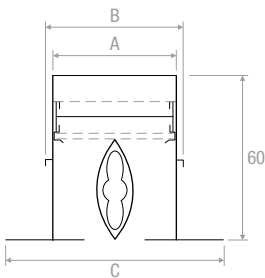


ABMESSUNGEN - MEASURES

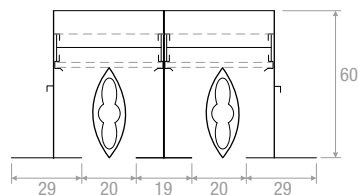
Anz. Schlitz N. slots	Länge mm Lenght mm	Ø Außenshelle Anz. Schellen Ø spigot N. spitos	A mm	B mm	C mm	S mm	Z mm	NR. CVL Montagegag Mounting brackets	NR. CM Federn - Springs
1	800	98-1	40	50	77	54	66	2	2
	1000	98-1						2	2
	1500	98-2						2	2
	2000	98-3						2	3
2	800	148-1	78	89	115	93	105	2	4
	1000	148-2						2	4
	1500	148-3						2	4
	2000	148-4						2	6
3	800	198-1	117	128	155	132	144	2	4
	1000	198-2						2	4
	1500	198-3						2	6
	2000	198-4						3	6
4	800	198-1	155	165	191	169	181	2	4
	1000	198-2						2	4
	1500	198-3						2	6
	2000	198-4						3	6
5	800	248-1	192	202	229	206	218	2	4
	1000	248-1						2	4
	1500	248-2						2	6
	2000	248-2						3	8
6	800	248-1	230	240	267	244	256	2	4
	1000	248-2						2	4
	1500	248-2						2	6
	2000	248-3						3	8
7	800	248-1	266	276	303	280	292	3	6
	1000	248-2						3	6
	1500	248-3						3	8
	2000	248-4						3	8
8	800	248-1	303	313	340	317	329	3	6
	1000	248-2						3	6
	1500	248-3						3	8
	2000	248-4						3	8

ZEICHNUNGEN - DRAWINGS

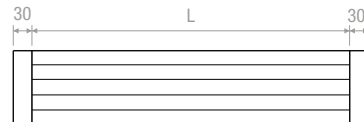
DLF50 1 Schlitz - Slot



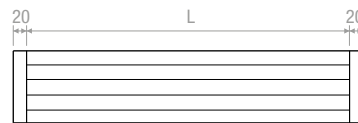
DLFN250 2 Schlitz - Slots



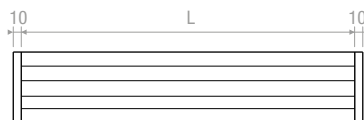
STRANDARD



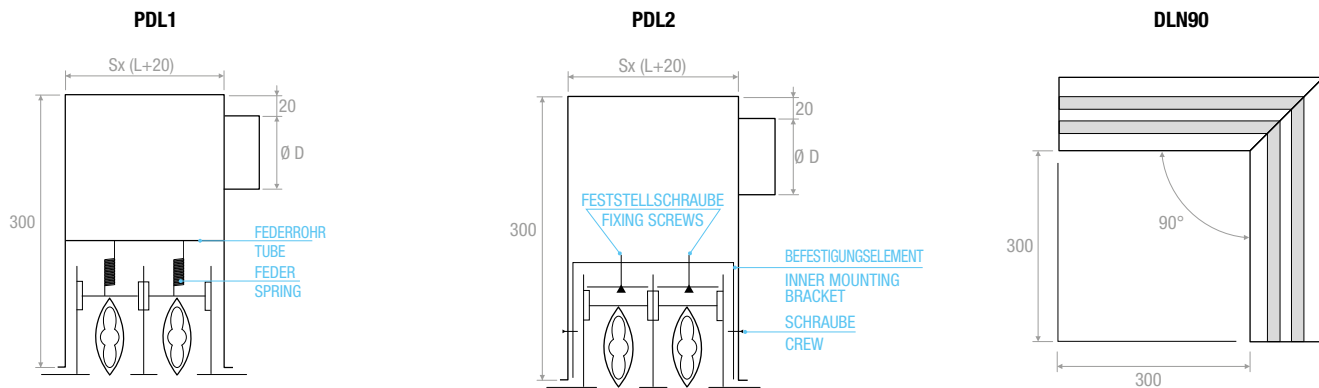
OPTION ABSCHLUSSDECKEL 20 mm
OPTION ENDCAPS 20 mm



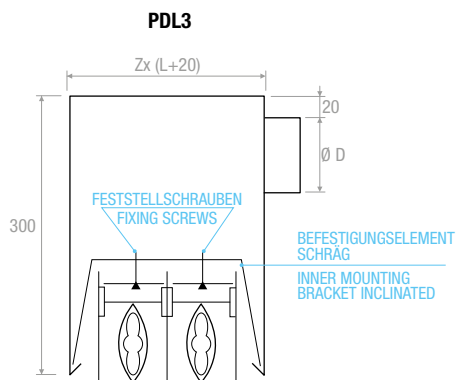
OPTION ABSCHLUSSDECKEL 10 mm
OPTION ENDCAPS 10 mm



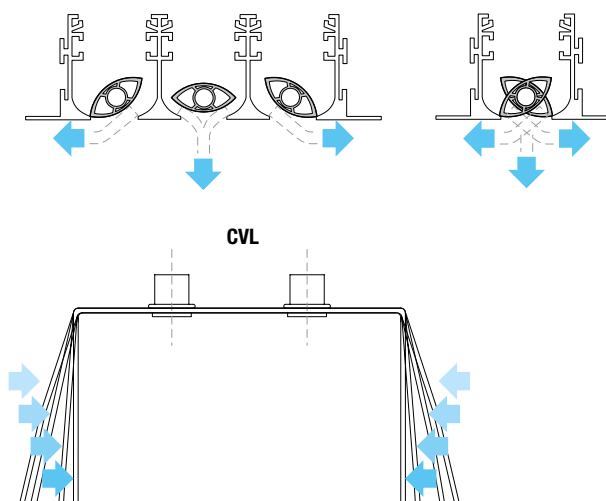
ZEICHNUNGEN - DRAWINGS



Befestigung am Anschlusskasten mit Montagestegen CVL
Fixing to the plenum by inner mounting brackets CVL

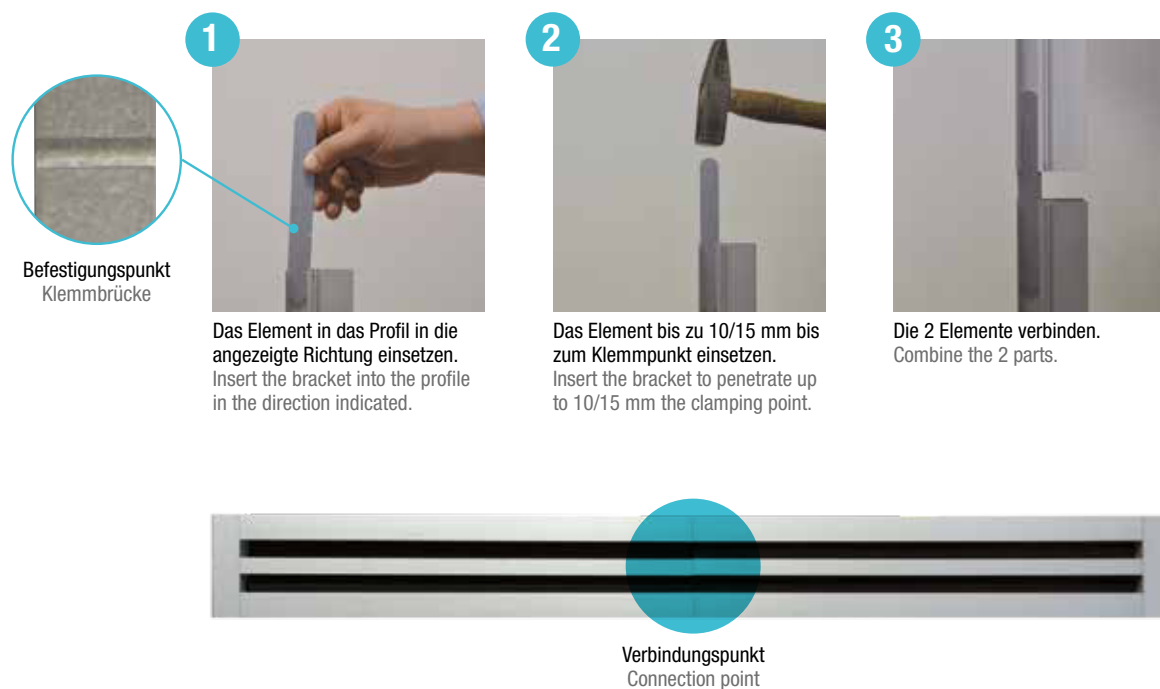


Befestigung am Anschlusskasten bei geneigten Bügeln
CVL Montagesteg
Fixing to the plenum by inner mounting brackets inclined CVL



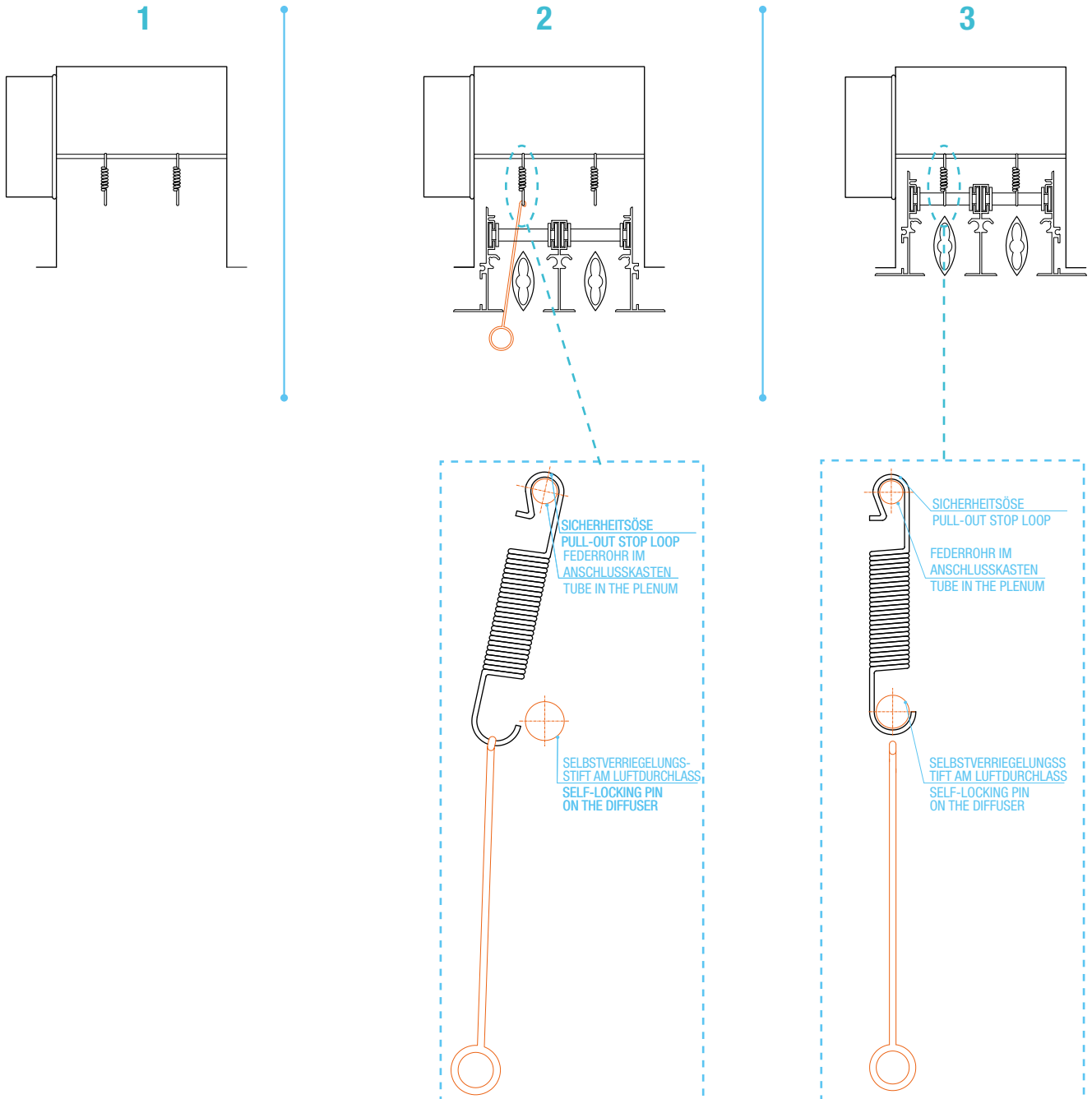
Änderung der Ausführung CVL von PDL 3 nach PDL 2 durch Fingerdruck
Configuration change CVL to PDL 3 to PDL 2 with finger pressure

DURCHGÄNGIGE LÖSUNG - CONTINUITY SOLUTION





MONTAGESHEMA LUFTDURCHLASS DLF AUF ANSCHLUSSKASTEN PDL 1 DLF DIFFUSER PLENUM PDL1 ASSEMBLY DIAGRAM

- 1) Die Feder am Befestigungssteg im Anschlusskasten innen einhaken.
Hook the spring to the mounting tube placed inside the plenum.
- 2) Den Luftdurchlass am Anschlusskasten anbringen, mit dem Haken die Feder auseinanderziehen und am selbstverriegelnden Stift am Luftdurchlass einhaken, so dass die Struktur einheitlich blockiert wird.
Bringing the diffuser to the plenum, by means of the hook to extend the spring and hook it to the self-locking pin on the diffuser so block the way unitary structure.
- 3) Sich versichern, dass die Befestigung sicher ist.
Ensure sure that the attachment is safe.



ZUBEHÖR - ACCESSORIES

		€
CVL 1-4 Schlitz - 1-4 Slots		4,89
CVL 5-8 Schlitz - 5-8 Slots		6,93
CM Feder - Spring		0,64
CG Haken - Hook		1,61
CC Verbindungsset (2 Stück) Kit continuity (2 pieces)		2,14

