

**MERKMALE:**

Lineare Luftschlitzauslässe mit tropfenförmigen Leitelement und einer Isolierung, die thermische Kondensbildung verhindert.

AUSFÜHRUNG:

Eloxiertes, extrudiertes Aluminium, Luftlenkelement schwarz RAL 9005.

EINSATZBEREICH:

An der Decke, bei kalter Zuluft mit hohen Temperaturanstiegen.
Einbauhöhe: 2,5-3,1 m.

BEFESTIGUNG:

- Befestigung mit Frontschrauben.
- Mit Federn im Anschlusskasten.

ZUBEHÖR:

Anschlusskasten aus verzinktem Stahl mit Isolierung.

CHARACTERISTICS:

Linear slot diffusers with drop profile deflector and anti-condensing thermal insulation.

CONSTRUCTION:

Anodized extruded aluminium, RAL 9005 black deflector.

UTILIZATION:

For ceiling installation and for cold air delivery with high temperature gradient.
Installation height: 2,5-3,1 m.

FIXING:

- By frontal screws.
- By springs inside the plenum.

ACCESSORIES:

Galvanized steel connecting plenum with insulation.

PREISE - PRICES

| FERITOIE-SLOTS | LÄNGE LENGTH | DLNTT10 | DLNTT20 | | PDLTT | PDLTTI |
|----------------|--------------|---------|---------|----------------|-------|--------|
| N. | mm* | € | € | STÜCK - PIECES | € | € |
| 1 | 800 | 51,46 | 57,44 | 2 | 43,14 | 56,21 |
| | 1000 | 57,44 | 64,62 | 2 | 46,13 | 60,84 |
| | 1500 | 72,99 | 82,54 | 2 | 54,41 | 73,01 |
| | 2000 | 87,37 | 100,51 | 2 | 67,18 | 92,35 |
| 2 | 800 | 68,20 | 80,17 | 2 | 44,67 | 58,45 |
| | 1000 | 76,56 | 92,15 | 2 | 48,83 | 64,27 |
| | 1500 | 99,32 | 118,48 | 2 | 57,93 | 77,48 |
| | 2000 | 122,05 | 147,18 | 2 | 71,34 | 97,71 |
| 3 | 800 | 84,96 | 102,92 | 2 | 46,38 | 60,74 |
| | 1000 | 93,17 | 116,10 | 2 | 50,91 | 67,08 |
| | 1500 | 124,46 | 153,69 | 2 | 60,58 | 81,22 |
| | 2000 | 155,57 | 192,67 | 2 | 74,88 | 102,44 |
| 4 | 800 | 101,73 | 140,02 | 2 | 48,67 | 63,75 |
| | 1000 | 116,10 | 142,40 | 2 | 52,21 | 69,16 |
| | 1500 | 151,98 | 189,07 | 2 | 62,35 | 83,93 |
| | 2000 | 187,86 | 238,12 | 2 | 77,06 | 105,77 |

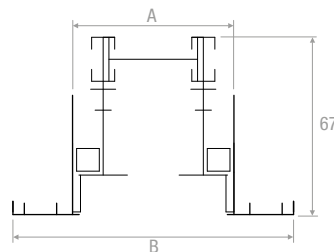
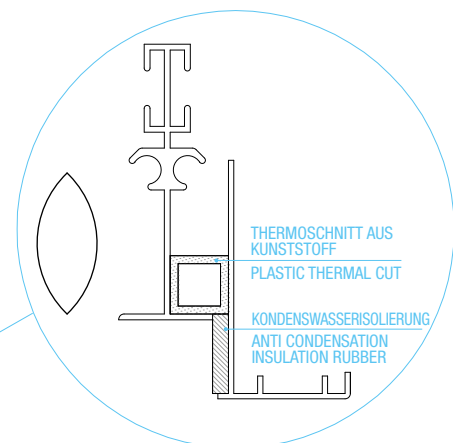
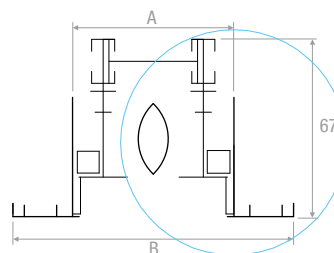
* Hinweis: die Längen beziehen sich auf den Luftauslass - the lengths are actual neck sizes

LACKIERUNG - PAINTING:

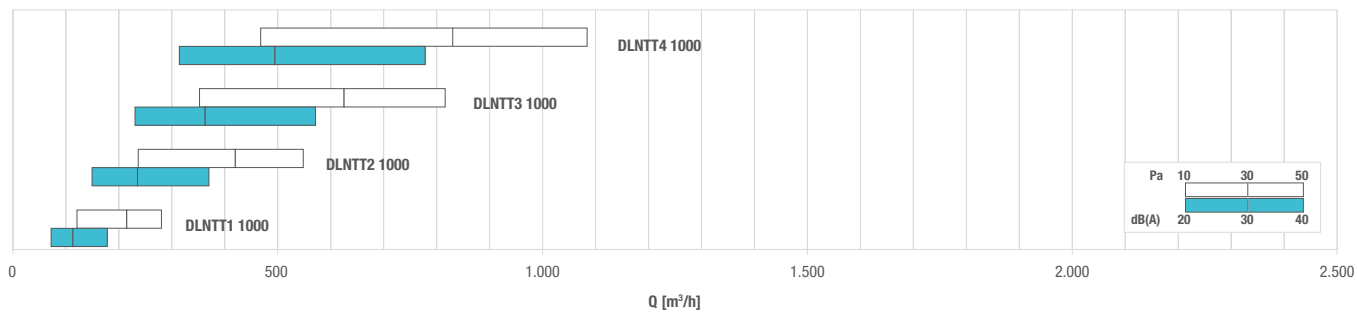
Farben RAL 9010: + 15% - Farben RAL 9010: + 15%
Weitere Farben: auf Anfrage - Different colors: prices on request

MODELLE - MODELS:

DLNTT10: Luftdurchlass Standard - Standard diffuser (without sliding control damper and deflector)
DLNTT20: Luftdurchlass mit Luftlenkelement - Diffuser with deflector

ZEICHNUNGEN - DRAWINGS**DLNTT10****DLNTT20**

SCHNELLAUSLEGUNG - QUICK SELECTION DIAGRAM



AUSWAHLTABELLE - SELECTION TABLE

| Modell - Model | A_x [m ²] | Q [m ³ /h] | | L_{wa} [dB(A)] | | $X_{(0,25)}$ [m] | | Dp_1^* [Pa] | |
|--------------------|-------------------------|-----------------------|------|------------------|-----|------------------|------|---------------|-----|
| | | min | max | min | max | min | max | min | max |
| DLNTT1 1000 | 0,01061 | 120 | 280 | 31 | 50 | 3,6 | 8,6 | 10 | 50 |
| DLNTT2 1000 | 0,02073 | 240 | 550 | 30 | 49 | 5,0 | 11,8 | 10 | 50 |
| DLNTT3 1000 | 0,03085 | 350 | 820 | 29 | 48 | 5,9 | 14,1 | 10 | 50 |
| DLNTT4 1000 | 0,04097 | 470 | 1080 | 29 | 47 | 6,8 | 16,0 | 10 | 50 |

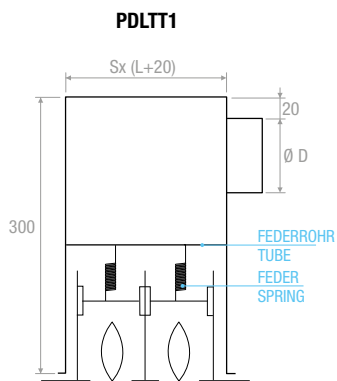
* Ohne Equalizer und komplett offener Klappe - Without equalizer and calibration damper completely open



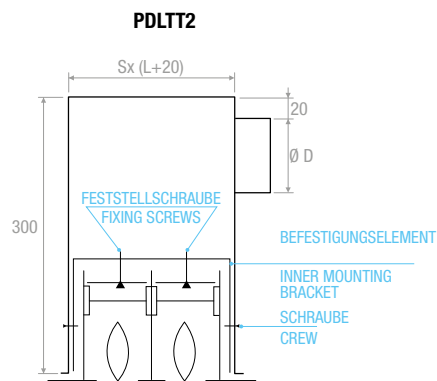
ABMESSUNGEN - MEASURES

| ANZ. SCHLITZE - SLOTS | Länge mm Lenght mm | Ø Außenschelle Anz. Schellen Ø spigot - N. spitos | A mm | B mm | S mm | NR. CVL Montagegesteg Mounting brackets | NR. CM Federn - Springs |
|-----------------------|-----------------------|---|------|------|------|---|----------------------------|
| 1 | 800 | 98-1 | 63 | 107 | 67 | 2 | 2 |
| | 1000 | 98-1 | | | | 2 | 2 |
| | 1500 | 98-2 | | | | 2 | 2 |
| | 2000 | 98-3 | | | | 2 | 3 |
| 2 | 800 | 148-1 | 101 | 145 | 105 | 2 | 4 |
| | 1000 | 148-2 | | | | 2 | 4 |
| | 1500 | 148-3 | | | | 2 | 4 |
| | 2000 | 148-4 | | | | 2 | 6 |
| 3 | 800 | 198-1 | 139 | 183 | 143 | 2 | 4 |
| | 1000 | 198-2 | | | | 2 | 4 |
| | 1500 | 198-3 | | | | 2 | 6 |
| | 2000 | 198-4 | | | | 3 | 6 |
| 4 | 800 | 198-1 | 177 | 221 | 181 | 2 | 4 |
| | 1000 | 198-2 | | | | 2 | 4 |
| | 1500 | 198-3 | | | | 2 | 6 |
| | 2000 | 198-4 | | | | 3 | 6 |

ZEICHNUNGEN - DRAWINGS



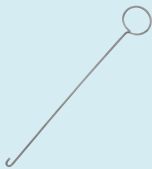



Befestigung am Anschlusskasten
mit Federn CM
Fixing the plenum by springs CM



Befestigung am Anschlusskasten mit Bügel
CVL Montagegesteg
Fixing the plenum by inner
mounting brackets CVL

ACCESSORI - ACCESSORIES

| | | € |
|--|---|------|
| CVLTT 1-4 Schlitz - 1-4 Slots |  | 6,73 |
| CM Feder - Spring |  | 0,62 |
| CG Haken - Hook |  | 1,56 |
| CCCN Verbindungsset (2 Stück) Kit continuity (2 pieces) |  | 2,08 |

