



**MERKMALE:**

Luftdurchlässe mit orientierbarer Weitwurfdüse und einem Winkel von max. 30°.

**AUSFÜHRUNG:**

Mattiertes Aluminium mit transparenter Grundierung.

**EINSATZBEREICH:**

An der Decke oder an der Wand, für Zuluft. Einbauhöhe: 2,4-11,5 m.

**BEFESTIGUNG:**

Befestigung vorne auf dem Stutzen des Luftdurchlasses zum Kanal oder zum Anschlussstück runden Kanal.

**ZUBEHÖR:**

Anschlussstück für runden Kanal.  
CV: Schraubenabdeckung

**CHARACTERISTICS:**

Jet diffusers for long throw with orientable nozzle for a maximum angle of 30°.

**CONSTRUCTION:**

Naturale satinized aluminium with transparent primer.

**UTILIZATION:**

For ceiling or wall installation and for air delivery. Installation height: 2,4-11,5 m.

**FIXING:**

Fixing by frontal screws mounted on the diffuser ring to the duct or to the connector on circular duct.

**ACCESSORIES:**

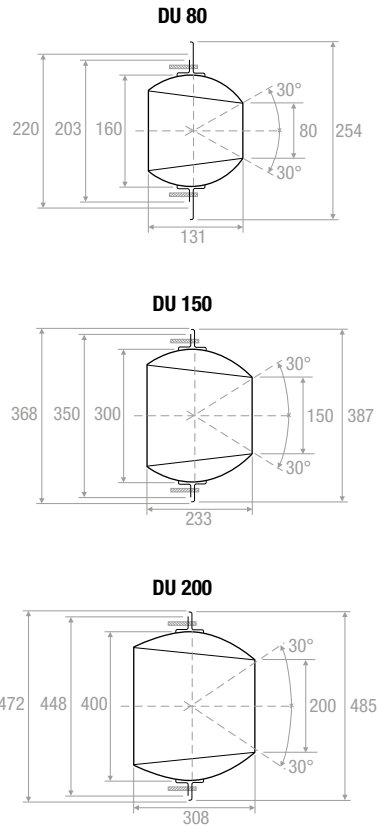
Connector for circular duct.  
CV: cover screws.

**PREISE - PRICES**

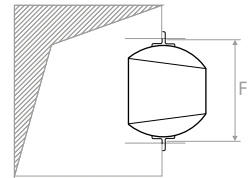
LAGERND

mm	DU	CV	STÜCK - PIECES
DU 80	89,37	43,10	120
DU 150	165,51	45,10	28
DU 200	242,18	53,87	16

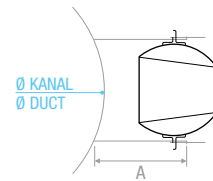
**ZEICHNUNGEN - DRAWINGS**



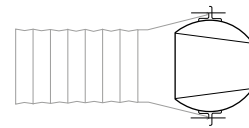
**Montage am Kanal**  
Mounting on the duct



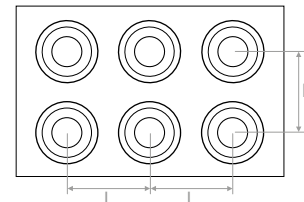
**Montage am runden Kanal**  
Mounting on the circular duct



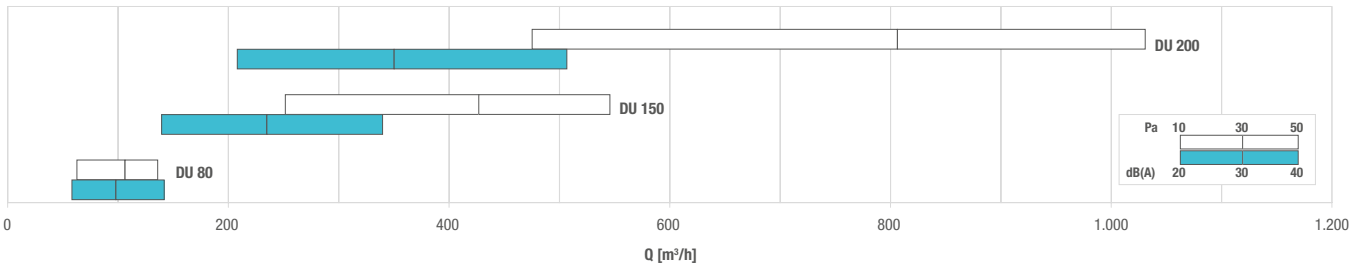
**Montage mit Schlauch**  
Mounting by flexible duct



**Serienmontage**  
Mounting in battery



**SCHNELLAUSLEGUNG - QUICK SELECTION DIAGRAM**



**AUSWAHLTABELLE - SELECTION TABLE**

Modell - Model	A <sub>k</sub> [m²]	Q [m³/h]		L <sub>WA</sub> [dB(A)]		X <sub>(0,25)</sub> - Y <sub>(0,25)</sub> [m]		Dp <sub>t</sub> [Pa]	
		min	max	min	max	min	max	min	max
DU 80	0,0050	60	140	20	40	8,1	18,9	10	50
DU 150	0,0176	250	550	31	58	11,9	26,2	10	50
DU 200	0,0314	480	1030	38	69	14,0	30,1	10	50