

## DUT

**MERKMALE:**

Orientierbare Weitwurfdüse mit einem maximalen Winkel von 30°, in der Basisversion DUT und in der Version mit Klappe DUT-S.

**AUSFÜHRUNG:**

Mattiertes Aluminium mit transparenter Grundierung.

**EINSATZBEREICH:**

An der Decke oder an der Wand, für Zuluft.

Einbauhöhe: 2,4-11,5 m.

**BEFESTIGUNG:**

Befestigung vorne auf dem Stutzen des Luftdurchlasses zum Rohr oder zum Anschlussstück für runde Rohre.

**ZUBEHÖR:**

- RF: Anschlussstück für Schlauch.
- RC: Anschlussstück für Rundrohre.
- CV: Schraubenabdeckung

**CHARACTERISTICS:**

Jet diffusers for long throw with orientable nozzle for a maximum angle of 30°. Normal version DUT and version with damper DUT-S.

**CONSTRUCTION:**

Natural satinized aluminium with transparent primer.

**UTILIZATION:**

For ceiling or wall installation for air supply.  
Installation height: 2,4-11,5 m.

**FIXING:**

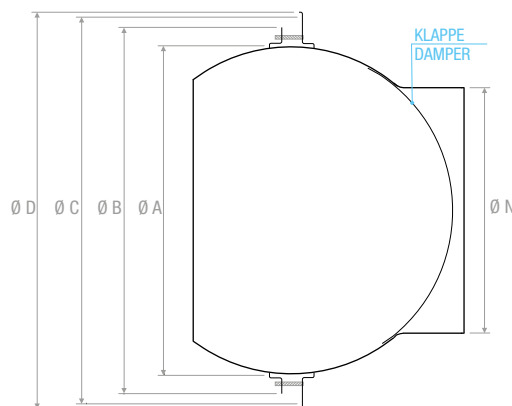
Fixing by frontal screws mounted on the diffuser ring to the duct or to the connector on circular duct.

**ACCESSORIES:**

- RF: Flexible duct connection.
- RC: Circular duct connection.
- CV: Covers screws.

**PREISE - PRICES**

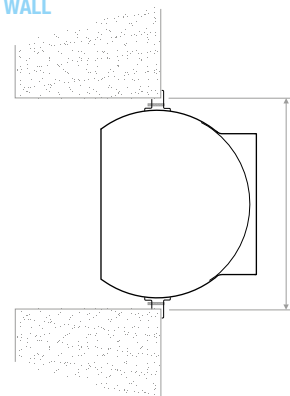
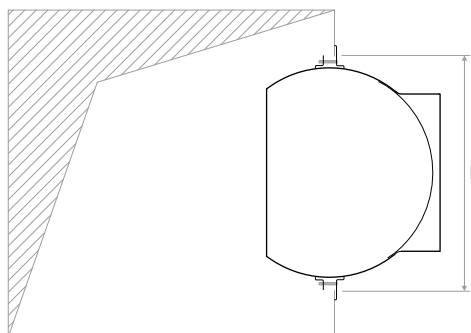
Modell - Model	DUT	DUT-S	RF	RC	CV
	€	€	€	€	€
<b>80</b>	94,58	121,13	27,59	55,07	43,10
<b>110</b>	128,56	177,09	41,39	68,14	44,14
<b>150</b>	166,06	228,88	46,72	83,83	45,10
<b>200</b>	230,21	293,06	62,28	114,96	53,87
<b>230</b>	236,51	305,67	62,28	121,86	53,87
<b>250</b>	242,00	317,51	62,28	121,86	53,87
<b>300</b>	251,25	325,67	62,28	121,86	53,87

**ABMESSUNGEN - DIMENSION**

ØN	ØA	ØB	ØC	ØD
80	160	203	220	254
110	200	246	266	285
150	300	350	368	387
200	400	448	472	485
230	400	448	472	485
250	400	448	472	485
300	400	448	472	485

**AUSWAHLTABELLE - SELECTION TABLE**

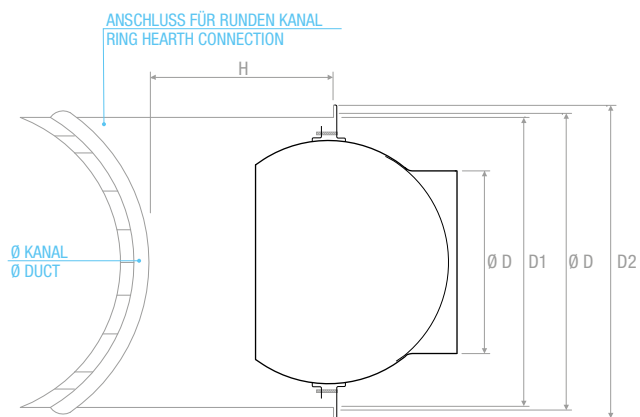
Modell Model	A <sub>x</sub> [m <sup>2</sup> ]	Q [m <sup>3</sup> /h]		L <sub>WA</sub> [dB(A)]		X <sub>(0,25)</sub> - Y <sub>(0,25)</sub> [m]		D <sub>p</sub> [Pa]	
		min	max	min	max	min	max	min	max
<b>80</b>	0,0050	60	230	27	54	7,8	20,4	10	70
<b>110</b>	0,0095	120	400	29	55	10,5	26,3	10	70
<b>150</b>	0,0177	240	680	31	58	13,1	28,3	10	70
<b>200</b>	0,0314	400	1200	33	61	14,6	32,4	10	70
<b>230</b>	0,0415	570	1580	36	62	15,9	35,7	10	70
<b>250</b>	0,0491	690	1850	37	64	17,5	38,8	10	70
<b>300</b>	0,0707	900	2650	39	67	18,2	42,9	10	70

**MONTAGE AM ROHR ODER AN DER WAND - MOUNTING ON DUCT AND AT WALL**

DÜSE - NOZZLE F						
DUT 80	DUT 110	DUT 150	DUT 200	DUT 230	DUT 250	DUT 300
207	250	354	452	452	452	452

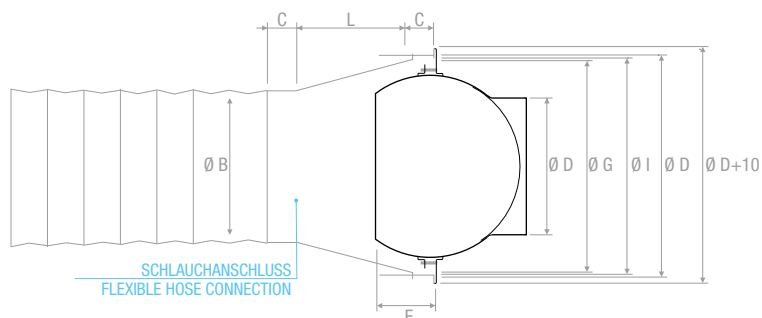
Abmessungen Durchbrüche am Kanal und an der Wand - Hole size on duct and at wall

MONTAGE AM KANAL UND AN DER WAND - MOUNTING ON DUCT AND WALL



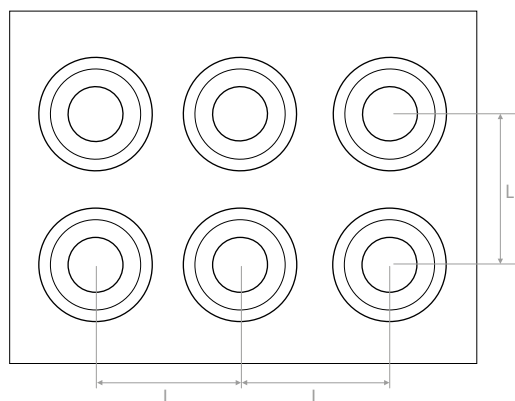
MOD.	LOCHANZAHL BEI 360°	D	d	D1	D2	H	Ø KANAL Ø DUCT
<b>DUT 80</b>	3F Ø5	220	80	210	230	200	315-630
<b>DUT 110</b>	3F Ø5	266	110	251	282	200	250-800
<b>DUT 150</b>	6F Ø5	368	150	358	378	300	500-800
<b>DUT 200</b>	6F Ø5	472	200	460	480	350	500-1000
<b>DUT 230</b>	6F Ø5	472	230	460	480	350	500-1000
<b>DUT 250</b>	6F Ø5	472	250	460	480	350	500-1000
<b>DUT 300</b>	6F Ø5	472	300	460	480	350	500-1000

MONTAGE MIT SCHLAUCH - MOUNTING WITH FLEXIBLE DUCT



MOD.	D	d	F	B	G	I	L	C
<b>DUT 80</b>	220	80	57	158	203	210	100	60
<b>DUT 110</b>	266	110	100	195	246	251	100	60
<b>DUT 150</b>	368	150	60	298	350	358	170	60
<b>DUT 200</b>	472	200	141	398	448	462	170	60
<b>DUT 230</b>	472	230	141	398	448	462	170	60
<b>DUT 250</b>	472	250	141	398	448	462	170	60
<b>DUT 300</b>	472	300	141	398	448	462	170	60

MONTAGE IN SERIE - MOUNTING ON PANEL



ABMESSUNGEN - DATA SHEET

Düse - Nozzle	L min. [mm]
<b>DUT 80</b>	300
<b>DUT 110</b>	350
<b>DUT 150</b>	430
<b>DUT 200</b>	430
<b>DUT 230</b>	550
<b>DUT 250</b>	550
<b>DUT 300</b>	550