



EAVCR



EAVCM

MERKMALE:

EAVCR: Rückluftventil aus Stahl mit Befestigungsring.
EAVCM: Lüftungsventil aus Stahl mit Befestigungsring.

AUSFÜHRUNG:

Stahl, weiß lackiert RAL 9010 mit Befestigungsring.

EINSATZBEREICH:

An der Decke, bei Rückluft.
Einbauhöhe: 2,5-3,0 m.

CHARACTERISTICS:

EAVCR: exhaust valves in steel with mounting ring.
EAVCM: Supply valves in steel with mounting ring.

CONSTRUCTION:

RAL 9010 white painted steel with fixing ring.

UTILIZATION:

For ceiling installation and for air intake.
Installation height: 2,5-3,0 m.

PREISE - PRICES

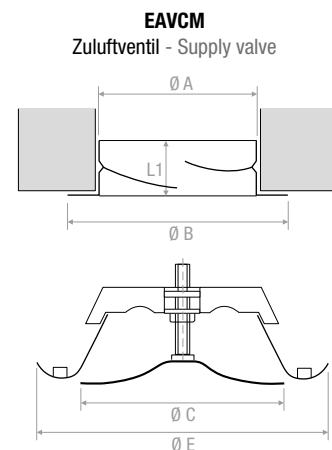
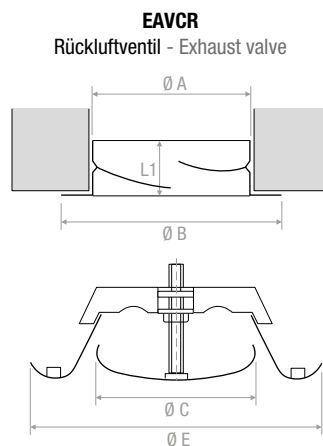
■ LAGERND

	EAVCR EAVCM		STÜCK - PIECES
mm	€		
100	5,14		7
125	6,21		7
150	8,35		7
160	10,07		7
200	13,40		7

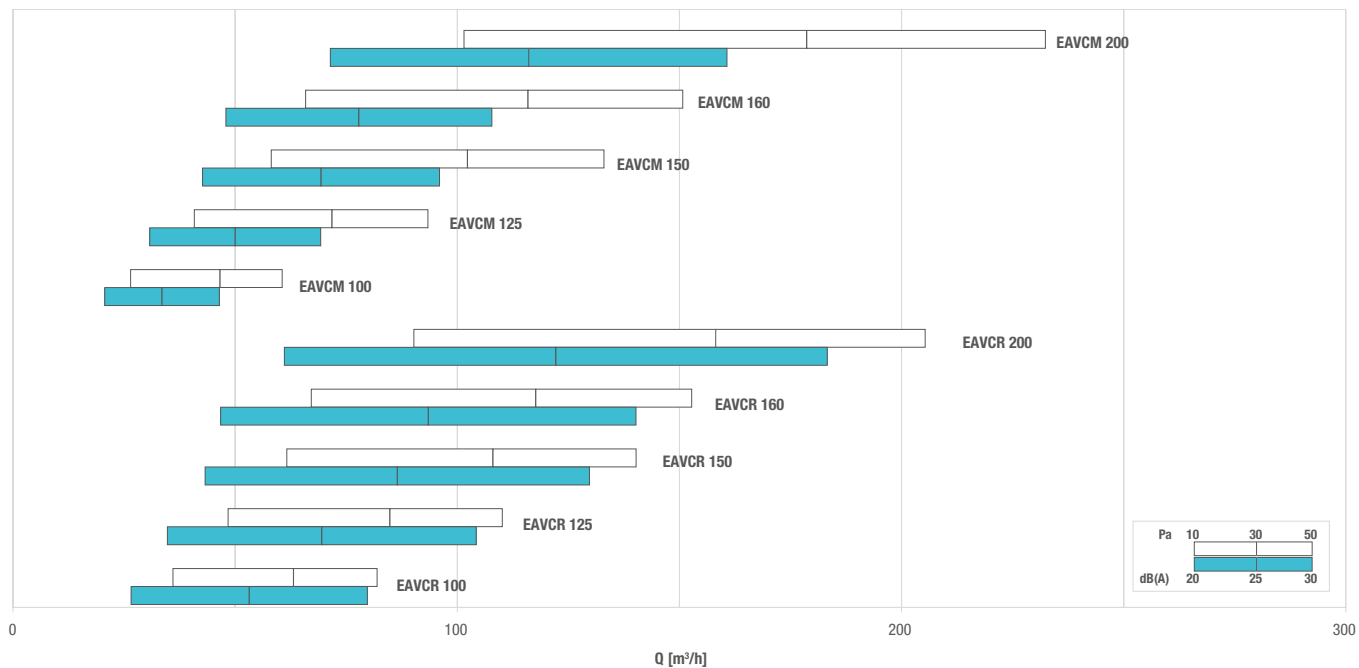
ABMESSUNGEN - MEASURES

EAVCR Abmessungen - Dimensions						
Dn	ØA	ØB	ØC	ØE	L	L1
100	99	125	75	140	55	50
125	124	150	100	170	65	60
150	149	175	120	205	65	60
160	159	185	130	215	65	60
200	199	225	160	255	65	60

EAVCM Abmessungen - Dimensions						
Dn	ØA	ØB	ØC	ØE	L	L1
100	99	125	85	140	55	50
125	124	150	110	170	65	60
150	149	175	135	205	65	60
160	159	185	145	215	65	60
200	199	225	195	255	65	60

ZEICHNUNGEN - DRAWINGS

SCHNELLAUSLEGUNG - QUICK SELECTION DIAGRAM



AUSWAHLTABELLE - SELECTION TABLE

Modell - Model	A _k [m²]	Q [m³/h]		L _{WA} [dB(A)]		Dp _t [Pa]	
		min	max	min	max	min	max
EAVCR 100	0,00785	30	60	21	26	10	50
EAVCR 125	0,01227	40	90	21	28	10	50
EAVCR 150	0,01767	50	120	21	29	10	50
EAVCR 160	0,02011	60	130	21	29	10	50
EAVCR 200	0,03142	80	190	22	31	10	50
EAVCM 100	0,00785	20	40	-	27	10	50
EAVCM 125	0,01227	30	70	-	30	10	50
EAVCM 150	0,01767	50	110	21	33	10	50
EAVCM 160	0,02011	50	120	20	32	10	50
EAVCM 200	0,03142	90	210	22	36	10	50

