

GRA1



MERKMALE:

Abluftgitter mit Filterrahmen und festen 45° geneigten Lamellen, Abstand 25 mm, mit entfernbarem Rahmen für Filtereinsatz und Filtertausch.

AUSFÜHRUNG:

Eloxiertes Aluminium.
Montagerahmen aus verzinktem Stahl.

EINSATZBEREICH:

An der Wand, für Rückluft.

BEFESTIGUNG:

Befestigung mit Sichtschrauben, Knauf und Magnet.

CHARACTERISTICS:

Return grilles with fixed and 45° inblined bars 25 mm pitch, with removeable counterframe for filter insertion and replacement.

CONSTRUCTION:

Anodized aluminium.
Counterframe made of galvanized steel.


UTILIZATION:

For wall installation and for air intake.

FIXING:

Fixing by frontal screws, knobs or magnets.

PREISE - PRICES

	ABMESSUNGEN - DIMENSION B mm					
	200	300	400	500	600	800
H mm	€	€	€	€	€	€
200	29,92	33,51	37,71	44,27	51,46	59,84
300	34,76	37,71	44,27	51,46	59,84	75,38
400	37,71	44,27	52,06	65,21	75,38	92,14
500	44,27	52,64	65,21	76,60	89,15	104,71
600	52,64	61,64	75,38	89,15	100,51	120,27
800	61,64	78,38	94,54	107,10	120,27	141,19

Hinweis: Filter im Preis inkludiert - Note: Prices with filter included

LACKIERUNG - PAINTING:

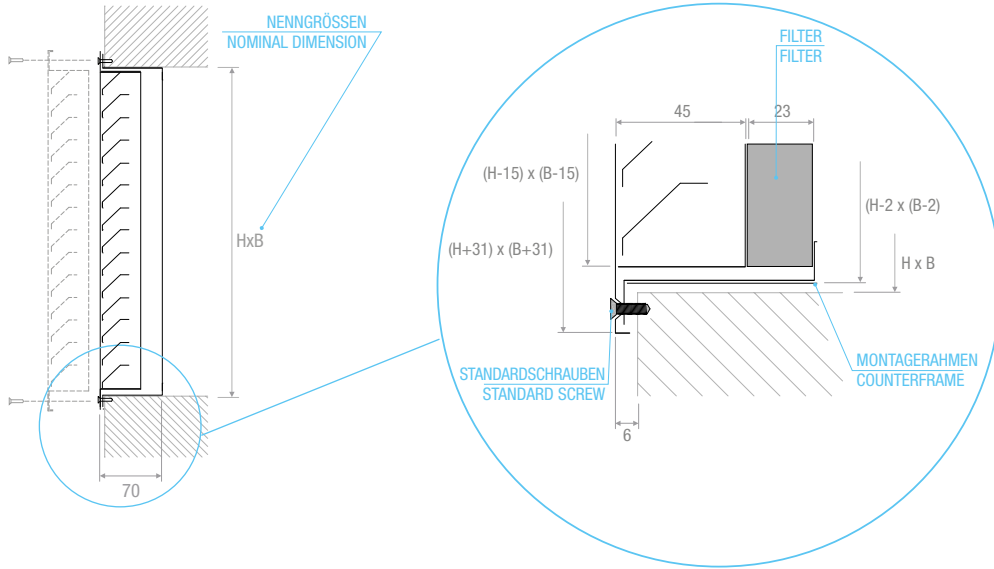
Farben RAL 9010 - 9016: + 15% - Colour RAL 9010 - 9016: + 15%
Weitere Farben auf Anfrage - Different colors prices on request

SCHNELLAUSLEGUNG - QUICK SELECTION DIAGRAM

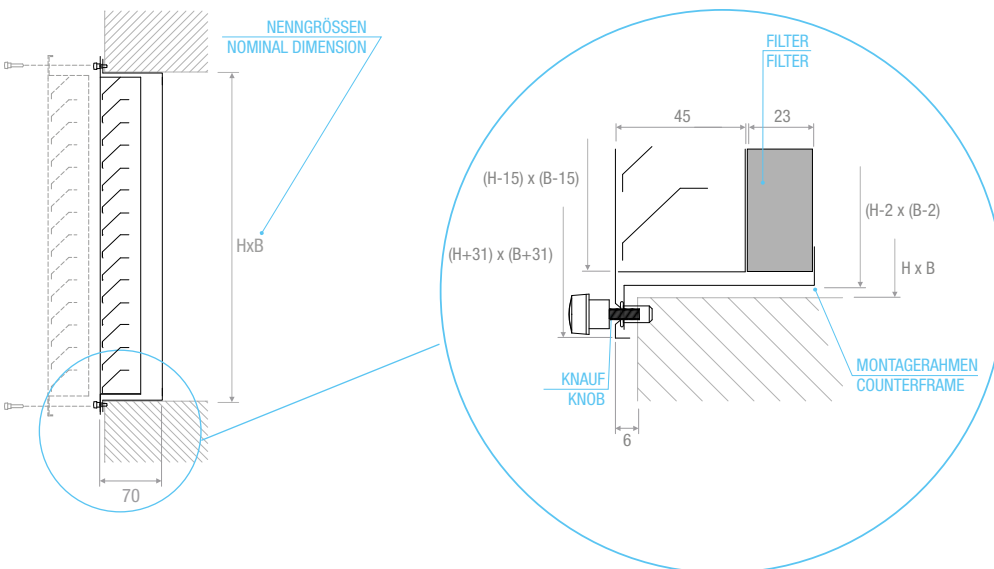
AUSWAHLTABELLE - SELECTION TABLE

Seite 216-217

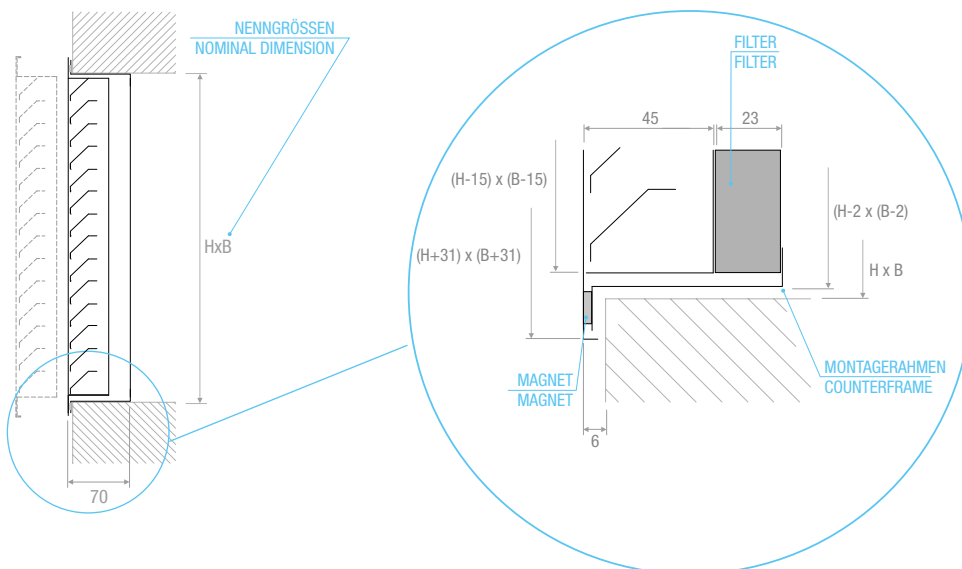
GRA1V



GRA1P

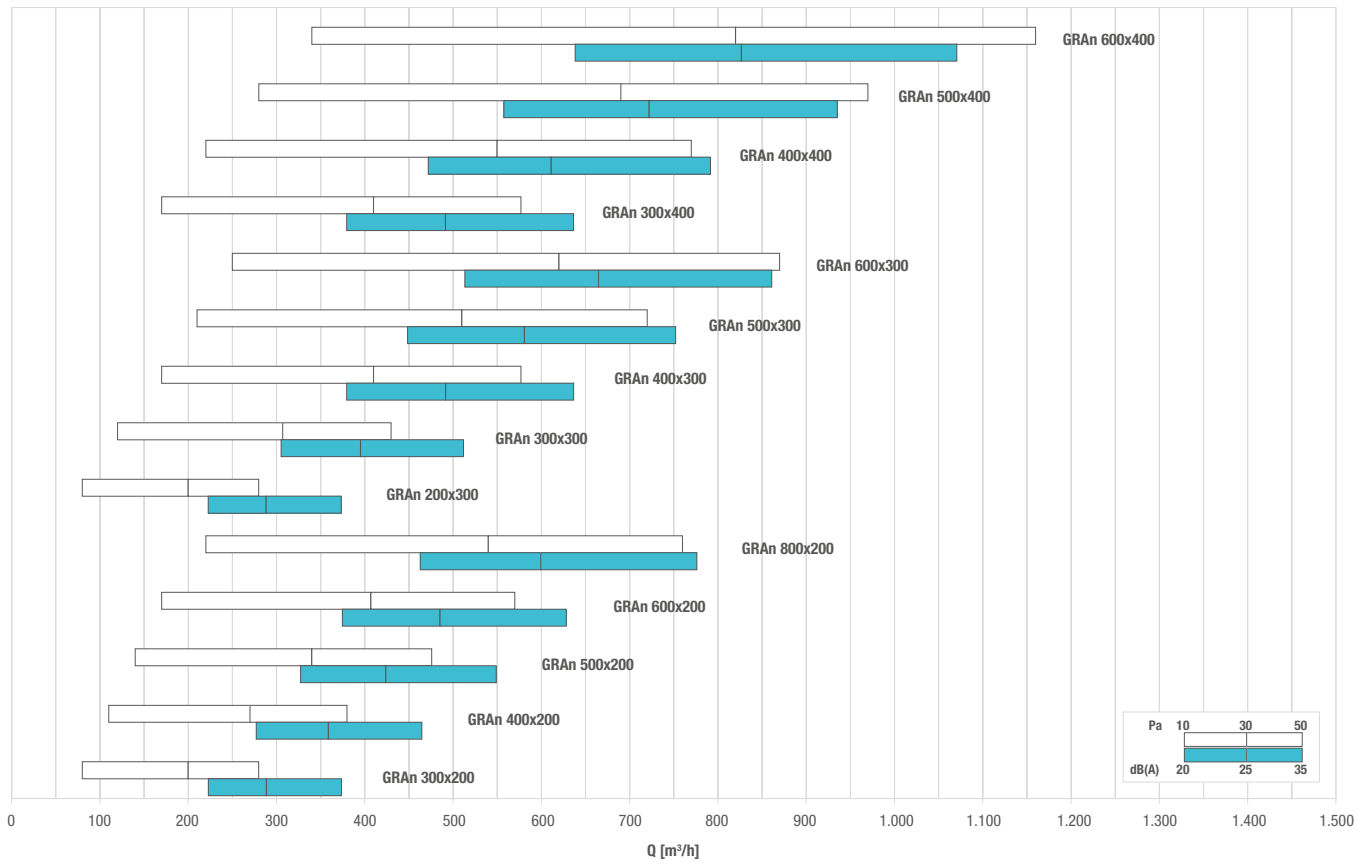


GRA1C



SCHNELLAUSLEGUNG - QUICK SELECTION DIAGRAM

GRI



AUSWAHLTABELLE - SELECTION TABLE

Modell - Model	A _k [m ²]	Q [m ³ /h]		L _{WA} [dB(A)]		Dp _t [Pa]	
		min	max	min	max	min	max
GRA n° 200x200	0,0227	50	190	-	23	10	50
GRA n° 300x200	0,0353	80	280	-	24	10	50
GRA n° 400x200	0,0478	110	380	-	26	10	50
GRA n° 500x200	0,0604	140	480	-	27	10	50
GRA n° 600x200	0,0730	170	570	-	28	10	50
GRA n° 800x200	0,0982	220	760	-	30	10	50
GRA n° 200x300	0,0352	80	280	-	24	10	50
GRA n° 300x300	0,0548	120	430	-	27	10	50
GRA n° 400x300	0,0744	170	580	-	28	10	50
GRA n° 500x300	0,0940	210	720	-	29	10	50
GRA n° 600x300	0,1136	250	870	-	30	10	50
GRA n° 800x300	0,1528	330	1160	-	32	10	50
GRA n° 200x400	0,0478	110	380	-	26	10	50
GRA n° 300x400	0,0744	170	580	-	28	10	50
GRA n° 400x400	0,1010	220	770	-	29	10	50
GRA n° 500x400	0,1276	280	970	-	31	10	50
GRA n° 600x400	0,1542	340	1160	-	32	10	50
GRA n° 800x400	0,2073	460	1560	-	33	10	50
GRA n° 200x500	0,0603	140	480	-	27	10	50
GRA n° 300x500	0,0939	210	720	-	29	10	50
GRA n° 400x500	0,1275	280	960	-	31	10	50
GRA n° 500x500	0,1611	350	1210	-	32	10	50
GRA n° 600x500	0,1947	420	1460	-	33	10	50
GRA n° 800x500	0,2619	560	1960	-	34	10	50
GRA n° 200x600	0,0729	160	570	-	28	10	50
GRA n° 300x600	0,1135	250	870	-	30	10	50
GRA n° 400x600	0,1541	340	1160	-	32	10	50
GRA n° 500x600	0,1947	430	1460	-	33	10	50
GRA n° 600x600	0,2353	510	1760	-	34	10	50
GRA n° 800x600	0,3165	690	2350	-	35	10	50
GRA n° 200x800	0,0980	220	760	-	30	10	50
GRA n° 300x800	0,1526	330	1160	-	32	10	50
GRA n° 400x800	0,2072	440	1560	-	33	10	50
GRA n° 500x800	0,2618	560	1960	-	34	10	50
GRA n° 600x800	0,3164	680	2350	-	35	10	50
GRA n° 800x800	0,4256	910	3150	-	37	10	50