

GRA60SMF

PREISE - PRICES

LAGERND

	MIT FILTER WITH FILTER							
BxH	GRA60SMF	GRA60SM	FILTER - FILTER	SC	PBZ1	PBZ11	PBZ2	PBZ12
mm	€	€	€	€	€	€	€	€
595x595	108,24	95,01	13,23	40,21	53,62	76,73	66,37	96,41

LACKIERUNG - PAINTING:

Farben RAL 9010 - 9016: + 15% - Colour RAL 9010 - 9016: + 15%
 Weitere Farben auf Anfrage - Different colors prices on request

BESCHREIBUNGEN - DESCRIPTIONS:

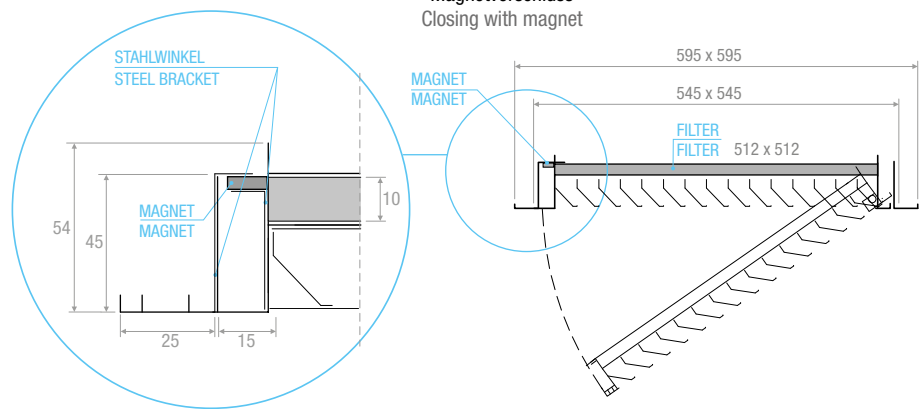
GRA60SMF: Abluftgitter Filterrahmen 595x595 mm mit festen, 45° geneigten Lamellen, inklusive Filter - Return filter grille 595x595 mm (bars inclined 45°) with filter

GRA60SM: Abluftgitter Filterrahmen mit festen, 45° geneigten Lamellen, ohne Filter - Return filter grille (bars inclined 45°) without filter

ZEICHNUNGEN - DRAWINGS

GRA60SMF

Magnetverschluss
 Closing with magnet



MERKMALE:

Abluftgitter mit Filterrahmen 595x595 mm und festen 45° geneigten Lamellen, für Filtereinsatz und Filtertausch.

AUSFÜHRUNG:

Eloxiertes Aluminium.

EINSATZBEREICH:

An der Wand/Decke, für Rückluft.

BEFESTIGUNG:

Mit Clips (Schrauben auf Anfrage)

SCHLIESSUNG:

Mit Magnet

CHARACTERISTICS:

Return filter grille 595x595 mm (bars inclined 45°). Removable core for filter insertion and removal.

CONSTRUCTION:

Anodized aluminium.

UTILIZATION:

For wale/ceiling installation and for air intake.

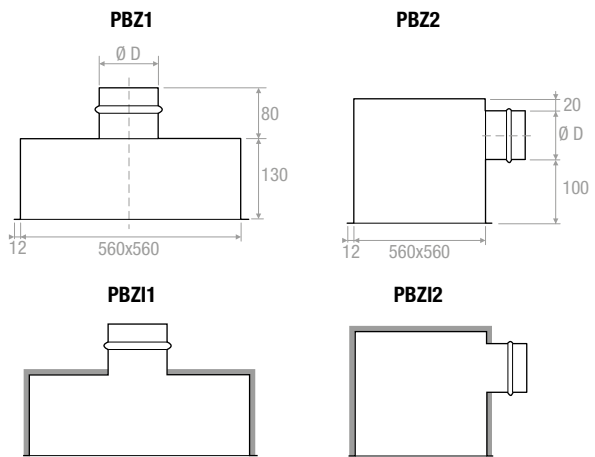
FIXING:

By clips (frontal screws on request).

CLOSING:

By magnets.

ZEICHNUNGEN - DRAWINGS



Anschlusskasten mit 6 mm Außenisolierung
Plenum externally insulated thickness 6 mm

AUSWAHLTABELLE - SELECTION TABLE

Modell - Model	A _k [m ²]	Q [m ³ /h]		L _{WA} [dB(A)]		Dp _t [Pa]	
		min	max	min	max	min	max
GRA60SM	0,1957	910	2230	24	41	5	30
GRA60SMF	0,1957	510	1760	-	34	10	50