

MERKMALE:

Begehbare Bodengitter mit festen waagrechten Stangen, Abstand 12,5 mm, für schwimmend verlegte Böden.

AUSFÜHRUNG:

Eloxiertes Aluminium.

EINSATZBEREICH:

Am Boden, für Zuluft oder Rückluft.

ZUBEHÖR:

- Staubbehälter.
- Jalousieklappe aus verzinktem Stahl, mit Lamellen mit gegensätzlichen Bewegungen.
- Montagerahmen aus verzinktem Stahlblech oder aus extrudiertem Aluminium.

CHARACTERISTICS:

Floor grilles composed by horizontal fixed bars with 12,5 mm pitch.

CONSTRUCTION:

Anodized aluminium.

UTILIZATION:

For floor installation and for air intake or delivery.

ACCESSORIES:

- Dust collection container.
- Calibration damper made of galvanized steel and fins with opposite movement.
- Mounting counterframes made of galvanized steel sheet or extruded aluminium.

PREISE - PRICES

LAGERND

BxH	GRP - GRPI	GRPS-GRPSI	SCP	CS	CTFP STAHL - STEEL	CTAP ALUMINIUM-ALUMINIUM	CTAPS ALUMINIUM-ALUMINIUM
mm	€	€	€	€	€	€	€
300x100	14,18	15,58	9,43	27,81	4,95	9,43	19,49
400x100	18,89	20,77	10,04	30,12	5,50	11,26	21,31
500x100	23,61	25,97	12,24	32,33	6,05	13,08	23,13
600x100	28,32	31,15	13,83	33,77	6,61	14,90	25,99
800x100	37,77	41,54	17,88	39,05	7,92	18,53	28,60
1000x100	47,20	51,92	21,84	46,56	9,03	22,17	32,24
300x150	21,26	23,37	10,68	28,25	5,50	11,42	21,53
400x150	28,32	31,15	12,56	30,90	6,05	13,24	23,35
500x150	35,40	38,95	14,44	32,66	7,26	15,06	25,18
600x150	42,48	46,74	16,34	34,21	7,92	16,88	26,88
800x150	56,64	62,32	20,72	40,60	9,03	20,52	30,60
1000x150	70,81	77,89	24,71	47,44	10,24	24,17	34,17
400x200	37,77	41,54	15,07	31,34	6,99	15,23	25,28
500x200	47,20	51,92	17,59	33,10	7,92	17,05	27,10
600x200	61,03	67,14	20,11	35,20	8,49	18,87	28,82
800x200	81,37	89,51	24,51	41,49	10,24	22,51	32,56
1000x200	101,72	111,89	27,02	48,98	11,44	26,15	36,20
500x300	70,81	77,89	22,00	35,20	9,68	21,02	31,17
600x300	78,38	86,22	23,88	36,74	10,24	22,84	32,99
800x300	104,51	114,97	28,91	44,02	12,11	26,48	36,64
1000x300	130,64	143,66	34,56	50,42	13,76	30,12	40,18
600x400	104,51	114,97	28,91	38,07	12,11	26,81	41,88
800x400	139,34	153,30	35,19	44,47	13,76	30,45	45,53
1000x400	174,19	191,62	41,46	51,97	15,62	34,09	49,17
600x500	130,64	143,66	35,19	40,05	13,21	30,78	45,84
800x500	174,19	191,62	41,46	45,46	15,08	34,42	49,55
1000x500	217,73	239,52	52,15	52,85	16,85	38,07	53,13
600x600	133,43	146,76	40,21	41,92	14,41	34,76	54,90
800x600	208,99	229,93	48,98	47,01	16,18	38,40	58,49
1000x600	261,25	287,44	60,95	54,94	18,71	42,04	62,98

ZUBEHÖR - ACCESSORIES:

SCP: Jalousieklappe mit gegenläufig bewegten Lamellen - Opposed blade damper

CS: Staubbehälter - Dust collection container

CTFP: Montagerahmen aus verzinktem Stahlblech - Counterframes in galvanized steel sheet profile section

CTAP: Montagerahmen aus Aluminium - Counterframe in aluminium

CTAPS: Montagerahmen aus Aluminium mit Einstellschrauben - Counterframe in aluminium with regulation screws



ZEICHNUNGEN - DRAWINGS

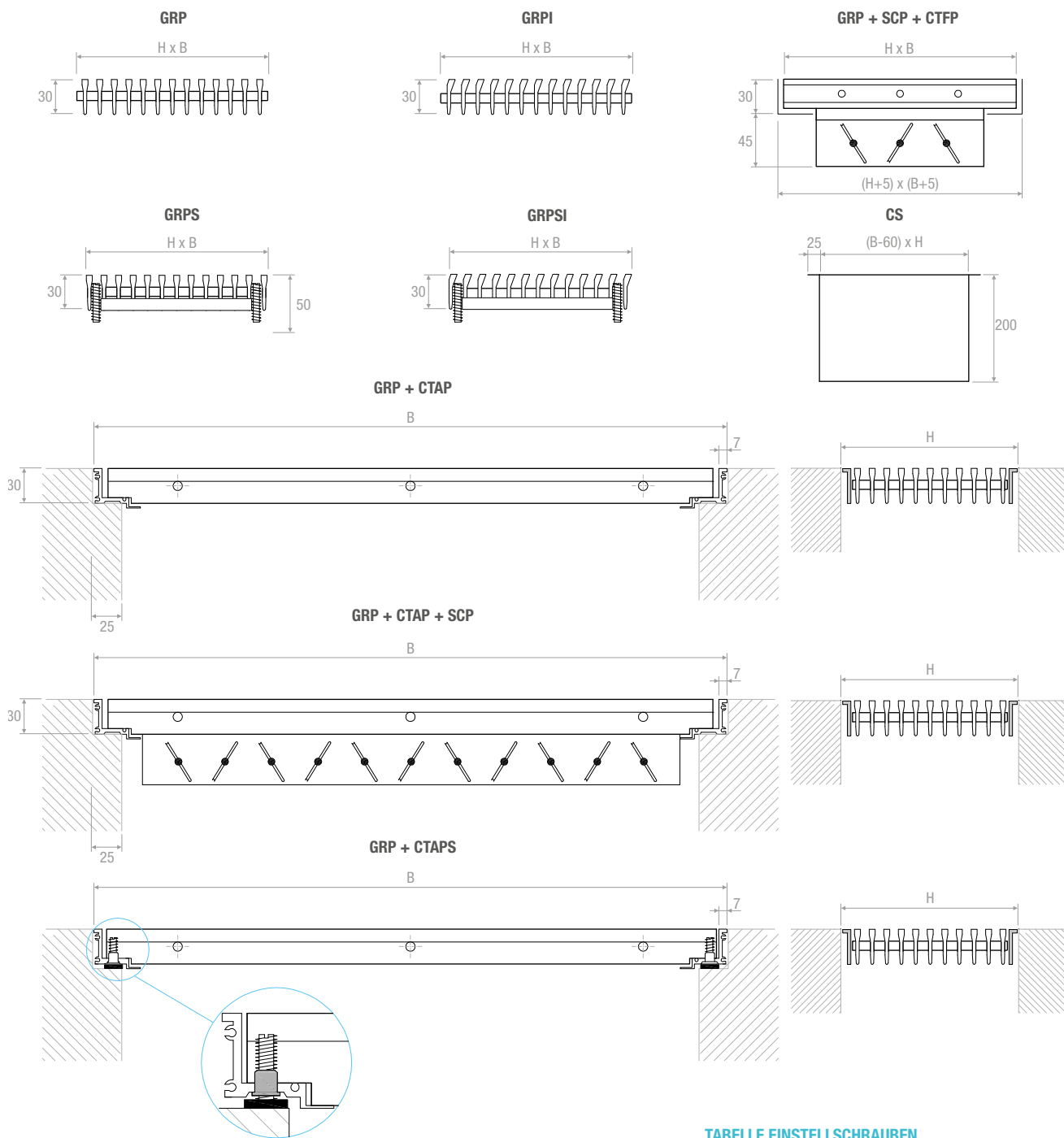
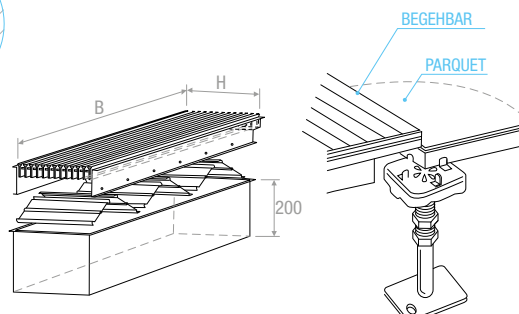
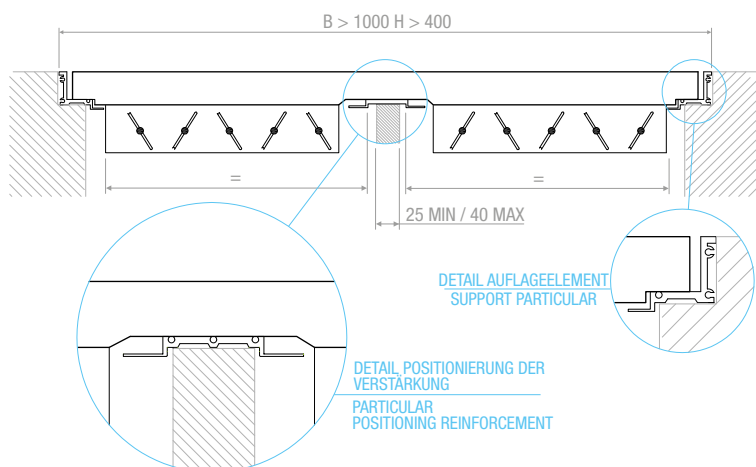


TABELLE EINSTELLSCHRAUBEN
TABLE ADJUSTMENT SCREW

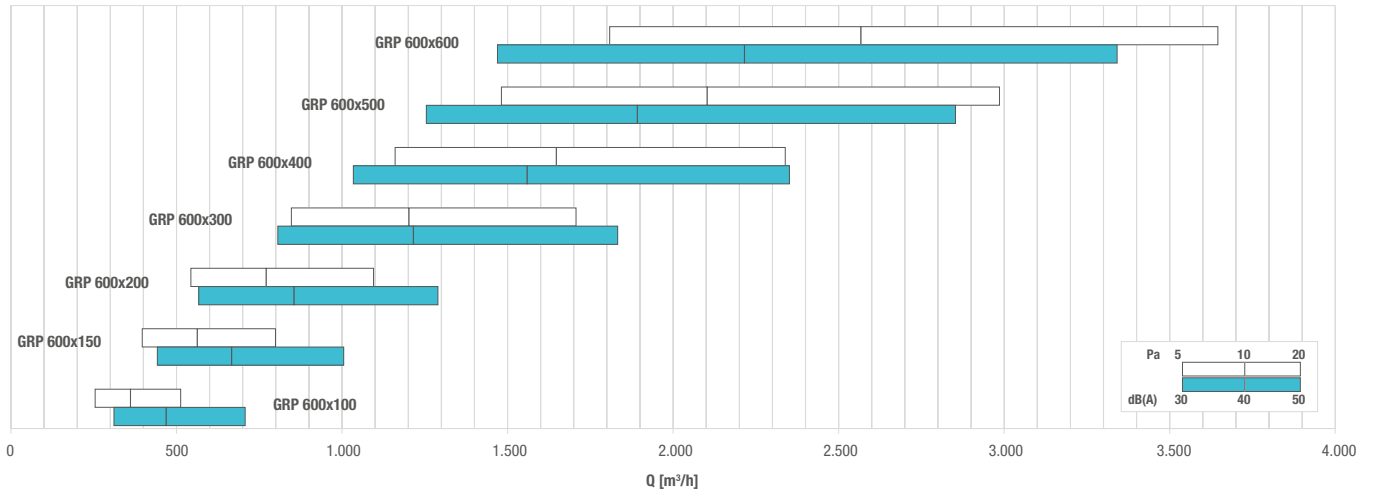
GRPS - GRPSI - CTAPS

H mm	Anz. Schrauben je Seite N. of screws for side
100 - 300	2 + 2
301 - 500	3 + 3
501 - 600	4 + 4



SCHNELLAUSLEGUNG - QUICK SELECTION DIAGRAM

GRI



AUSWAHLTABELLE - SELECTION TABLE

Modell - Model	A _x [m ²]	Q [m ³ /h]		L _{WA} [dB(A)]		Y (0,25) [m]		Dp _i [Pa]	
		min	max	min	max	min	max	min	max
GRP 300x100	0,0126	120	240	21	38	2,2	4,9	5	20
GRP 400x100	0,0172	160	330	22	40	2,6	5,9	5	20
GRP 500x100	0,0220	210	420	24	41	3,2	6,7	5	20
GRP 600x100	0,0268	250	510	25	42	3,5	7,4	5	20
GRP 800x100	0,0368	350	700	27	44	4,2	8,8	5	20
GRP 1000x100	0,0470	450	900	28	45	4,9	10,0	5	20
GRP 300x150	0,0196	190	370	24	40	3,1	6,3	5	20
GRP 400x150	0,0268	250	510	25	42	3,5	7,6	5	20
GRP 500x150	0,0343	320	650	26	43	4,1	8,6	5	20
GRP 600x150	0,0418	400	800	28	44	4,7	9,6	5	20
GRP 800x150	0,0573	540	1100	29	46	5,4	11,3	5	20
GRP 1000x150	0,0732	690	1400	30	47	6,2	12,7	5	20
GRP 400x200	0,0368	350	700	27	44	4,4	9,1	5	20
GRP 500x200	0,0470	450	900	28	45	5,0	10,3	5	20
GRP 600x200	0,0573	540	1100	29	46	5,5	11,4	5	20
GRP 800x200	0,0785	740	1500	30	48	6,5	13,3	5	20
GRP 1000x200	0,1003	950	1920	32	49	7,4	15,1	5	20
GRP 500x300	0,0732	690	1400	30	47	6,4	13,1	5	20
GRP 600x300	0,0893	850	1710	31	48	7,1	14,5	5	20
GRP 800x300	0,1224	1160	2340	33	50	8,3	16,9	5	20
GRP 1000x300	0,1563	1480	2990	34	51	9,4	19,1	5	20
GRP 600x400	0,1224	1160	2340	33	50	8,4	17,1	5	20
GRP 800x400	0,1677	1590	3200	34	51	9,8	20,0	5	20
GRP 1000x400	0,2141	2030	4090	36	53	11,1	22,5	5	20
GRP 600x500	0,1563	1480	2990	34	51	9,6	19,5	5	20
GRP 800x500	0,2141	2030	4090	36	53	11,2	22,7	5	20
GRP 1000x500	0,2733	2590	5220	37	54	12,6	25,6	5	20
GRP 600x600	0,1908	1810	3650	35	52	10,7	21,7	5	20
GRP 800x600	0,2613	2480	5000	37	54	12,5	25,3	5	20
GRP 1000x600	0,3336	3160	6380	38	55	14,0	28,5	5	20

