

**MERKMALE:**

Gitter für Luftdurchführung,
Abstand 20 mm.

AUSFÜHRUNG:

Eloxiertes Aluminium.

EINSATZBEREICH:

Für die Luftdurchführung
durch Türen oder Wände
aus Gipskarton.

BEFESTIGUNG:

Befestigung mit
Sichtschrauben.

ZUBEHÖR:

Montagerahmen.

CHARACTERISTICS:

Transit grilles, 20 mm pitch.

CONSTRUCTION:

Anodized aluminium.

UTILIZATION:

For the air flow transit by
doors and thin walls.

FIXING:

Fixing by using frontal screws.

ACCESSORIES:

Auxiliary frame.

PREISE - PRICES

LAGERND

BxH	GTA	GTAC	C
mm	€	€	€
200x100	15,56	21,54	5,98
300x100	16,75	23,93	7,19
400x100	19,16	27,53	8,37
500x100	21,54	31,11	9,57
600x100	24,53	35,30	10,77
700x100	26,26	37,40	11,13
800x100	28,00	39,48	11,48
900x100	29,27	41,59	12,65
1000x100	30,51	43,68	13,17
300x160	21,54	30,51	8,98
400x160	24,53	34,69	10,18
500x160	26,92	38,28	11,37
600x160	28,71	41,29	12,56
700x160	32,87	46,53	13,64
800x160	34,95	49,21	14,27
900x160	36,77	52,03	15,26
1000x160	39,86	56,39	16,53
200x200	19,16	27,53	8,37
300x200	24,53	34,69	10,18
400x200	28,11	39,48	11,37
500x200	30,51	43,68	13,17
600x200	34,69	49,05	14,35
700x200	39,49	55,64	16,15
800x200	41,89	58,93	17,05
900x200	44,27	62,22	17,94
1000x200	49,20	69,14	19,94
300x300	30,51	42,48	11,98
400x300	34,69	49,05	14,35
500x300	39,49	55,64	16,15
600x300	44,27	62,22	17,94
400x400	43,04	60,68	17,65
500x400	49,20	69,14	19,94
600x400	59,04	82,96	23,92
700x400	68,87	96,78	27,90
800x400	78,72	110,62	31,91
900x400	88,56	124,45	35,90
1000x400	98,40	138,28	39,88

LACKIERUNG - PAINTING:

Farben RAL 9010 - 9016: + 15% - Colour RAL 9010 - 9016: + 15%
Weitere Farben auf Anfrage - Different colors prices on request

BESCHREIBUNGEN - DESCRIPTIONS:

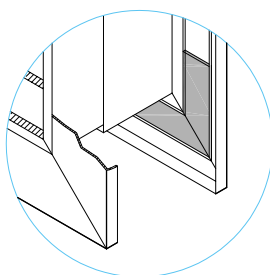
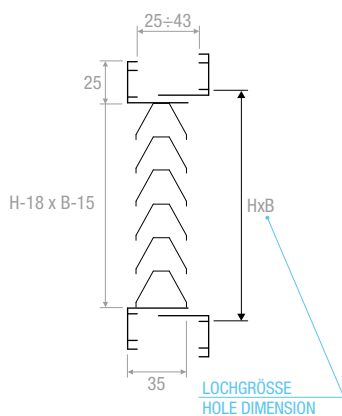
GTA: Abluftgitter ohne Montagerahmen - Grille without auxiliary frame

GTAC: Abluftgitter mit Montagerahmen - Grille with auxiliary frame

C: Montagerahmen - Auxiliary frame

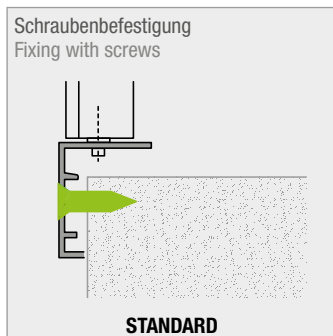
ZEICHNUNGEN - DRAWINGS

GTAC



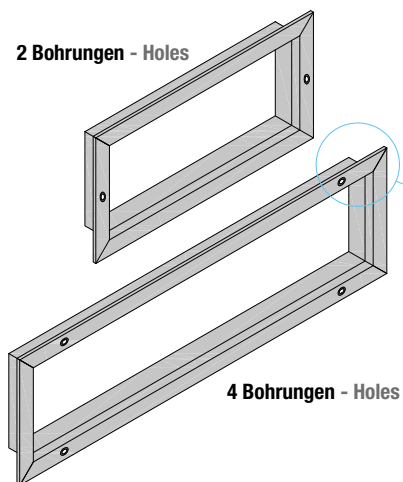
EINFÜGEN DES MONTAGERAHMENS
PARTICULAR INSERTION COUNTERFRAME

BEFESTIGUNG - TYPE OF FIXING



BOHRUNGEN - HOLE

2 Bohrungen - Holes



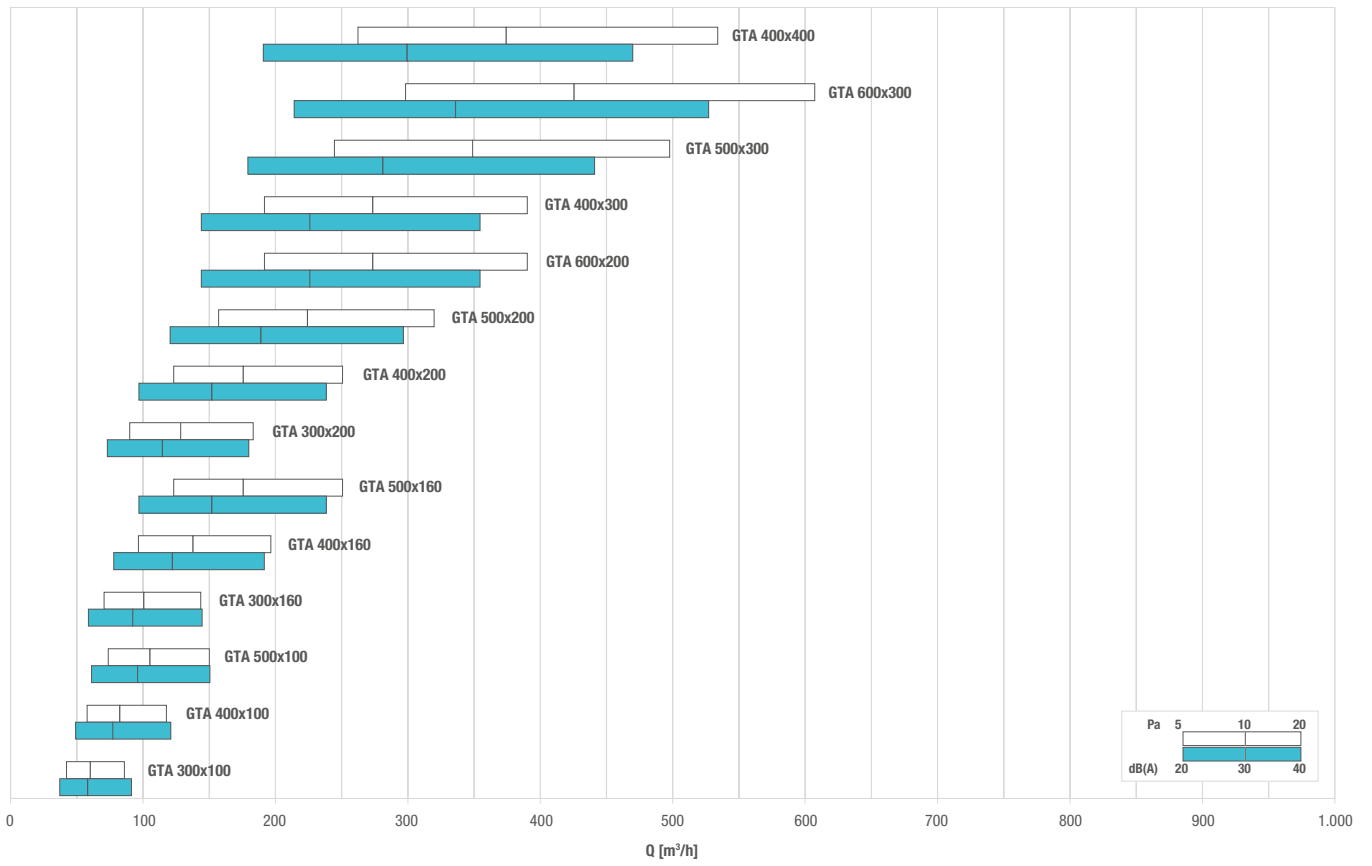
4 Bohrungen - Holes

Anzahl der Bohrungen für Befestigungsschrauben Amount of holes for mounting screw					
Kürzere Seite Smaller side	Längere Seite - Longer side				
	200	250	300	350	≥400
100	2	2	2	4	4
150	2	2	2	4	4
200	2	2	2	4	4
≥250	2	2	2	4	4



SCHNELLAUSLEGUNG - QUICK SELECTION DIAGRAM

GRI



AUSWAHLTABELLE - SELECTION TABLE

Modell - Model	A _k [m ²]	Q [m ³ /h]		L _{WA} [dB(A)]		Dp _t [Pa]	
		min	max	min	max	min	max
GTA 200x100	0,0140	30	60	24	39	5	20
GTA 300x100	0,0209	40	90	22	40	5	20
GTA 400x100	0,0276	60	120	24	40	5	20
GTA 500x100	0,0344	70	150	23	40	5	20
GTA 600x100	0,0411	90	180	25	40	5	20
GTA 700x100	0,0478	110	220	26	41	5	20
GTA 800x100	0,0545	120	250	25	41	5	20
GTA 900x100	0,0611	140	290	26	42	5	20
GTA 1000x100	0,0678	160	320	26	42	5	20
GTA 300x160	0,0330	70	140	24	39	5	20
GTA 400x160	0,0438	100	200	26	41	5	20
GTA 500x160	0,0545	120	250	25	41	5	20
GTA 600x160	0,0651	150	310	26	42	5	20
GTA 700x160	0,0757	180	360	26	42	5	20
GTA 800x160	0,0863	210	420	27	42	5	20
GTA 900x160	0,0968	230	480	26	43	5	20
GTA 1000x160	0,1073	260	530	27	43	5	20
GTA 200x200	0,0276	60	120	24	40	5	20
GTA 300x200	0,0411	90	180	25	40	5	20
GTA 400x200	0,0545	120	250	25	41	5	20
GTA 500x200	0,0678	160	320	26	42	5	20
GTA 600x200	0,0810	190	390	26	42	5	20
GTA 700x200	0,0942	230	460	27	42	5	20
GTA 800x200	0,1073	260	530	27	43	5	20
GTA 900x200	0,1204	300	610	27	43	5	20
GTA 1000x200	0,1335	330	680	27	43	5	20
GTA 300x300	0,0611	140	290	26	42	5	20
GTA 400x300	0,0810	190	390	26	42	5	20
GTA 500x300	0,1007	240	500	26	43	5	20
GTA 600x300	0,1204	300	610	27	43	5	20
GTA 400x400	0,1073	260	530	27	43	5	20
GTA 500x400	0,1335	330	680	27	43	5	20
GTA 600x400	0,1595	410	830	28	44	5	20
GTA 700x400	0,1855	480	980	28	44	5	20
GTA 800x400	0,2114	560	1140	29	45	5	20
GTA 900x400	0,2372	640	1290	29	45	5	20
GTA 1000x400	0,2629	710	1450	29	45	5	20

