

**MERKMALE:**

Luftdurchlässe mit verstellbaren Düsen auf rechteckiger Platte.

AUSFÜHRUNG:

Material: Stahlblech, Aluminiumrahmen, weiße Nylon-Düsen.
Ausführung: Weiß RAL 9010.

BEFESTIGUNG:

Montage mit Schrauben (Standard), Klemmen.

ZUBEHÖR:

- Plenum aus verzinktem Stahl und isoliert.
- Klappe aus verzinktem Stahl mit gegenläufigen Lamellen
- Montagerahmen aus verzinktem Stahlblech.

CHARACTERISTICS:

Diffusers with adjustable nozzles arranged on a rectangular panel.

CONSTRUCTION:

Material: steel plate, aluminium frame, white nylon nozzles.
Finish: White RAL 9010.

FIXING:

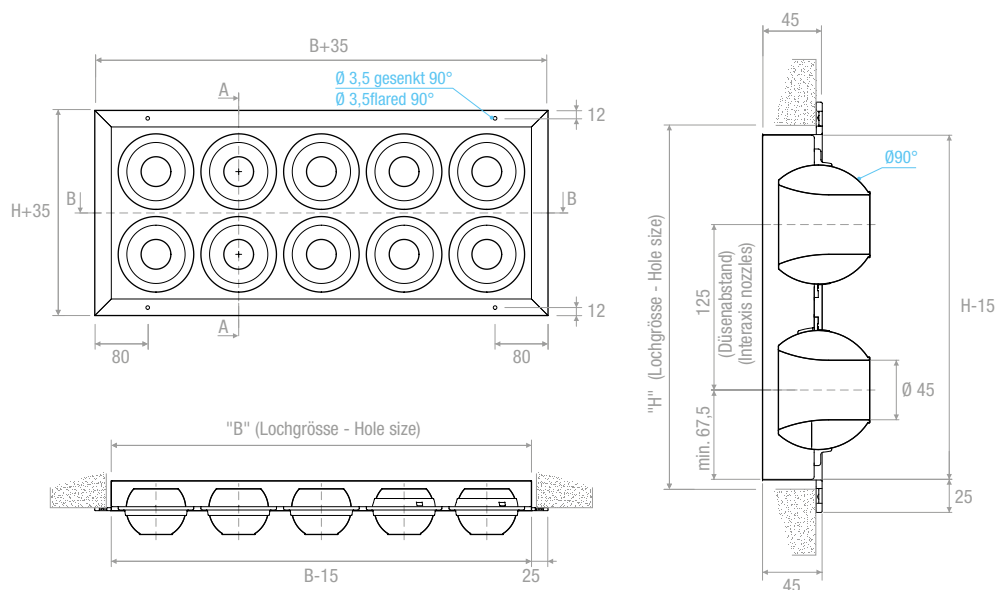
By using screws (Standard), Clips.

ACCESSORIES:

- Galvanized steel plenum, standard or insulated.
- Calibration damper made of galvanized steel and fins with opposite movement.
- Mounting counterframes made of galvanized steel sheet.

PREISE - PRICES

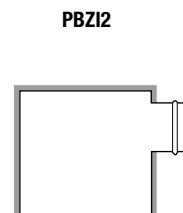
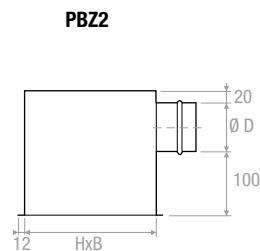
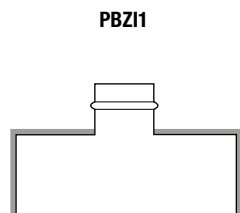
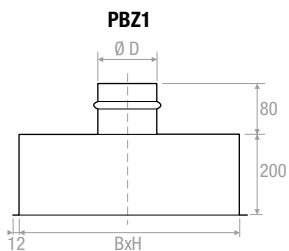
BxH	Anz. Düsen Nr nozzles	GURG	SC	CT	PBZ1	PBZ11	PBZ2	PBZ12
mm		€	€	€	€	€	€	€
275x150	2	47,16	10,68	5,67	24,12	35,06	25,45	37,14
275x275	4	73,38	16,34	7,48	26,99	39,26	30,04	43,98
275x400	6	99,60	20,11	8,74	38,30	51,93	41,86	57,43
400x150	3	61,04	12,56	6,23	25,39	37,03	27,03	39,56
400x275	6	99,60	20,11	8,74	38,30	51,30	41,86	57,43
400x400	9	138,15	22,51	9,97	40,60	55,22	46,35	64,11
525x150	4	74,92	16,34	8,16	34,11	47,45	31,74	46,85
525x275	8	130,13	20,85	10,56	47,64	63,31	47,94	66,81
525x400	12	181,03	28,91	12,47	57,11	79,05	60,23	86,91
650x150	5	93,12	18,53	8,74	44,38	58,86	42,52	59,04
650x275	10	156,35	26,40	11,49	49,24	65,76	52,35	73,62
650x400	15	219,59	32,04	13,32	58,91	81,83	65,26	94,69
775x150	6	107,00	20,72	9,30	45,65	60,83	44,29	61,79
775x275	12	182,57	28,91	12,47	57,57	80,03	61,61	89,31
775x400	18	258,14	35,19	14,18	67,44	91,70	74,93	106,30
900x150	7	125,19	24,71	10,56	54,61	71,50	50,50	71,27
900x275	14	213,11	34,56	14,18	61,25	85,45	69,86	101,79
900x400	21	301,02	41,47	16,09	80,04	109,04	92,72	131,69
1025x150	8	139,07	27,96	13,03	57,16	75,43	54,49	77,40
1025x275	16	239,32	40,21	15,43	71,17	95,07	82,03	114,90
1025x400	24	339,57	49,63	17,23	83,63	114,60	98,98	141,36

ZEICHNUNGEN - DRAWINGS

Abschnitt - Section B-B

AUSWAHLTABELLE - SELECTION TABLE

Modell - Model	Anz. Düsen Number nozzles	Q [m³/h]		L _{WA} [dB(A)]		X _(0,25) -Y _(0,25) [m]		Dp _t [Pa]	
		min	max	min	max	min	max	min	max
275x150	2	30	110	28	44	4,5	10,5	10	65
275x275	4	60	230	30	47	5,4	19,6	10	65
275x400	6	90	340	33	54	6	22,5	10	65
400x150	3	40	170	28	44	4,5	10,5	10	65
400x275	6	90	340	30	47	5,4	19,6	10	65
400x400	9	130	510	33	54	6	22,5	10	65
525x150	4	60	230	28	44	4,5	10,5	10	65
525x275	8	110	460	30	47	5,4	19,6	10	65
525x400	12	170	690	33	54	6	22,5	10	65
650x150	5	70	230	28	44	4,5	10,5	10	65
650x275	10	140	570	30	47	5,4	19,6	10	65
650x400	15	210	860	33	54	6	22,5	10	65
775x150	6	90	340	28	44	4,5	10,5	10	65
775x275	12	170	690	30	47	5,4	19,6	10	65
775x400	18	260	1030	33	54	6	22,5	10	65
900x150	7	100	400	28	44	4,5	10,5	10	65
900x275	14	200	800	30	47	5,4	19,6	10	65
900x400	21	300	1200	33	54	6	22,5	10	65
1025x150	8	110	460	28	44	4,5	10,5	10	65
1025x275	16	230	920	30	47	5,4	19,6	10	65
1025x400	24	340	1370	33	54	6	22,5	10	65



Anschlusskasten mit 6 mm Außenisolierung
Plenum externally insulated thickness 6 mm

