

**MERKMALE:**

Zuluftgitter mit festen Lamellen und einer Ablenkung von 0° oder 15°.

AUSFÜHRUNG:

Eloxiertes Aluminium. LAF10-LAF15 mit fester Lamellenpackung. LAF10PE-LAF15PE mit ausziehbare Lamellenpackung (Aufpreis + 15%). Andere Versionen (LAF20-LAF25) mit ausziehbare Lamellenpackung.

EINSATZBEREICH:

An der Wand oder auf Fan-Coil, Zu- und Rückluft. Einbauhöhe: 2,5-3,1 m

BEFESTIGUNG:

- Standardbefestigung mit Clips.
- Schraubbohrungen auf Anfrage.
- Magnet auf Anfrage (CL).
- Klemmen auf Anfrage (KC).

ZUBEHÖR:

- Jalousieklappe aus verzinktem Stahl, mit Lamellen mit gegensätzlichen Bewegungen.
- Montagerahmen aus verzinktem Stahlblech.

CHARACTERISTICS:

Grilles with fixed blades with 0° or 15° deflection.

CONSTRUCTION:

Anodized aluminium. LAF10-LAF15 with fixed bars pack. LAF10PE - LAF15PE with removable bars core (price +15%). Other versions (LAF20-LAF25) with removable bars core.

UTILIZATION:

For wall and fan-coils installation, and for air intake and delivery. Installation height: 2,5-3,1 m.

FIXING:

- Standard fixing by clips.
- Holes for screws upon request.
- Magnets on request (CL).
- Lock upon request (KC).

ACCESSORIES:

- Calibration damper made of galvanized steel and fins with opposite movement.
- Mounting counterframes made of galvanized steel sheet.

PREISE - PRICES

BxH	LAF10 LAF15	LAF20 LAF25	LAG20 LAG25	SC	CT CTKC	PBZ1	PBZ11	PBZ 2	PBZ12	
mm	€	€	€	€	€	€	€	€	€	
400x75	17,94	22,74	11,37	9,70	5,50	30,41	41,86	25,73	37,69	
500x75	22,14	27,53	13,17	11,65	6,05	31,57	43,67	27,20	39,95	
600x75	23,93	29,91	15,56	13,57	6,61	32,75	45,47	28,65	42,20	
800x75	28,11	34,69	18,54	16,78	7,92	35,09	49,09	33,49	49,66	
1000x75	32,91	39,49	21,54	20,63	9,03	43,85	59,44	37,07	55,08	
1200x75	39,38	47,39	25,83	23,40	12,11	55,18	72,50	49,40	69,68	
200x100	12,56	14,35	8,98	8,80	4,95	21,89	31,77	22,16	32,17	
300x100	16,75	20,95	10,18	9,43	4,95	23,08	33,58	23,42	34,11	
400x100	22,14	27,53	12,56	10,04	5,50	30,41	41,86	25,73	37,69	
500x100	25,73	33,51	14,35	12,24	6,05	31,57	43,67	27,20	39,95	
600x100	27,53	34,69	16,75	13,83	6,61	32,75	45,47	28,65	42,20	
800x100	31,71	39,49	18,54	17,88	7,92	35,09	49,09	33,49	49,66	
1000x100	37,71	47,27	22,14	21,84	9,03	43,85	59,44	37,07	55,08	
1200x100	45,19	56,66	26,53	26,38	12,11	55,18	72,50	49,40	69,68	
300x125	18,41	22,01	10,76	10,68	4,95	24,12	35,06	25,45	37,14	
400x125	24,53	29,33	14,35	10,76	5,78	25,39	37,03	25,73	37,69	
500x125	27,53	35,30	16,75	13,09	6,67	32,83	45,47	27,20	39,95	
600x125	31,71	40,08	22,14	15,18	7,26	34,11	47,44	28,65	42,20	
800x125	34,69	43,08	26,33	18,98	8,49	45,65	60,83	33,49	49,66	
1000x125	44,27	53,84	30,51	23,24	9,63	54,61	71,50	37,07	55,08	
1200x125	53,19	64,65	36,62	27,96	12,65	57,16	75,43	49,40	69,68	
300x150	25,73	33,51	14,35	10,68	5,50	24,12	35,06	25,45	37,14	
400x150	27,53	37,10	21,54	12,56	6,05	25,39	37,03	27,03	39,56	
500x150	28,71	43,68	23,93	14,44	7,26	32,83	45,47	29,97	44,12	
600x150	34,69	46,66	27,53	16,34	7,92	34,11	47,44	31,74	46,85	
800x150	45,47	53,84	34,11	20,72	9,03	45,65	60,83	44,29	61,79	
1000x150	52,06	65,21	39,49	24,71	10,24	54,61	71,50	50,50	71,27	
1200x150	62,45	78,21	47,39	27,96	12,65	57,16	75,43	54,49	77,40	
300x200	27,53	34,69	16,75	13,83	6,05	25,15	36,55	26,64	38,85	
400x200	37,71	47,27	28,11	15,07	6,99	26,52	38,68	29,59	43,40	
500x200	44,27	54,44	32,30	17,59	7,92	27,90	40,80	31,46	46,30	
600x200	47,27	58,62	35,91	20,11	8,49	44,70	59,12	42,59	58,92	
800x200	56,84	71,20	46,07	24,51	10,24	47,46	63,37	48,46	67,97	
1000x200	69,41	83,77	53,84	27,02	11,44	50,22	67,63	55,17	78,32	
1200x200	83,30	100,56	64,65	29,52	13,21	59,72	83,70	66,51	97,23	
400x300	47,27	58,62	35,91	20,11	8,49	38,30	51,93	41,86	57,43	
500x300	53,84	65,81	46,07	22,00	9,68	39,89	54,38	45,65	63,26	
600x300	64,63	78,38	55,05	23,88	10,24	47,64	63,30	47,94	66,81	
800x300	83,17	100,51	67,61	28,91	12,11	57,57	80,03	61,61	89,30	
1000x300	99,26	124,38	81,68	34,56	13,76	61,25	85,45	69,86	101,78	
1200x300	119,10	149,22	98,00	40,21	14,98	71,17	95,07	82,02	114,90	
800x400	110,90	134,01	90,15	35,19	13,76	67,44	91,70	74,93	106,30	
1000x400	132,31	165,66	108,90	41,46	15,62	80,04	109,04	92,72	131,68	
1200x400	158,72	198,81	130,68	49,63	16,72	83,63	114,60	98,98	141,36	

LACKIERUNG - PAINTING:

Farben RAL 9010 - 9016: + 15% - Colour RAL 9010 - 9016: + 15%
Weitere Farben: auf Anfrage - Different colors: prices on request

MODELLE - MODELS

LAF10: Zuluftgitter mit waagrechten, festen Stangen, Ablenkung 0° - Fixed horizontal bar grille deflection 0°

LAF15: Gitter mit waagrechten, festen Stangen, Ablenkung 15° - Fixed horizontal bar grille deflection 15°

LAF10PE: Zuluftgitter mit waagrechten festen Stangen Ablenkung 0° mit ausziehbare Lamellenpackung (**Aufpreis + 15%**) - Fixed horizontal bar grille deflection 0° with removable bars core (**price + 15 %**)

LAF15PE: Zuluftgitter mit waagrechten festen Stangen Ablenkung 15° mit ausziehbare Lamellenpackung (**Aufpreis + 15%**) - Fixed horizontal bar grille deflection 15° with removable bars core (**price + 15 %**)

LAF20: Zuluftgitter mit waagrechten, festen Stangen, Ablenkung 0° mit senkrechten einstellbaren Lamellen hinten - Fixed horizontal bar grille deflection 0° with rear equaliser with adjustable vertical fins

LAF25: Zuluftgitter mit waagrechten, festen Stangen, Ablenkung 15° mit senkrechten einstellbaren Lamellen hinten - Fixed horizontal bar grille deflection 15° with rear equaliser with adjustable vertical fins

LAG20: Abluftgitter, bestehend nur aus vorderen Stangen mit 0° Ablenkung (ohne Rahmen) - Grille element consisting only of front bars 0°, without the frame

LAG25: Abluftgitter, bestehend nur aus vorderen Stangen mit 15° Ablenkung (ohne Rahmen) - Grille element consisting only of front bars 15°, without the frame

LAFPC-G: die Zuluftgitter der Serie LAF können mit einer einzelnen oder doppelten Blindklappe ausgestattet werden (PC) oder Gitter (PG).

Series grilles can be fitted with single or double inspection doors, full (PC) or grill panel (PG).

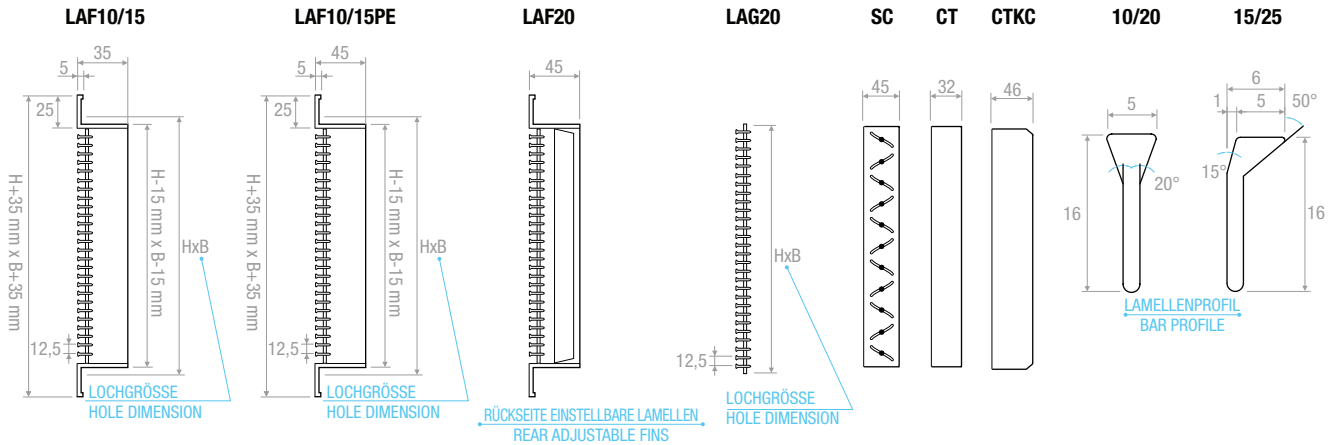
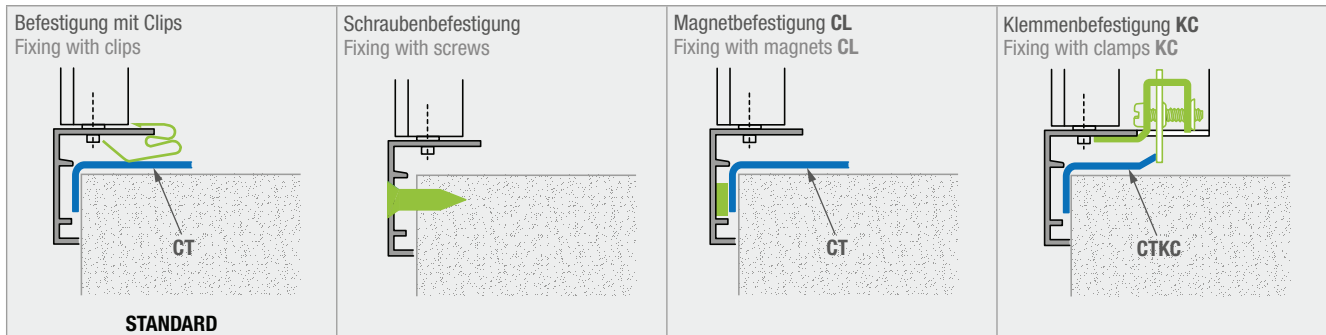
ZUBEHÖR - ACCESSORIES:

SC: Jalousieklappe mit gegenläufig bewegten Lamellen - Opposed blade damper

CT: Montagerahmen aus verzinktem Stahlblech - Counterframes in galvanised steel sheet profile section

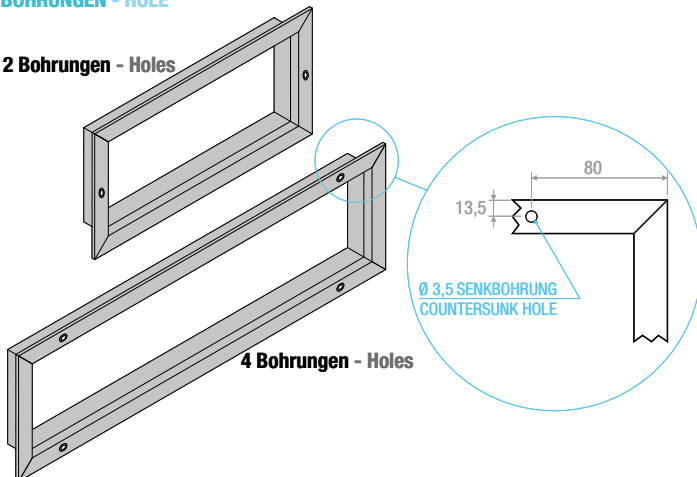
CTKC: Montagerahmen aus verzinktem Stahl für Klemmen KC - Counterframe in galvanised steel for clamps KC

PBZ: Anschlusskasten - Connecting plenum

ZEICHNUNGEN - DRAWINGS**BEFESTIGUNG - TYPE OF FIXING**

CL: 1,00 € je Stück - each
Jedes Abluftgitter - Each grill 8 CL

KC: 4,00 € je Stück - each
von - from 200x100 bis - to 1000x300: 2 KC
von - from 400x400 bis - to 1000x500: 4 KC

BOHRUNGEN - HOLE**2 Bohrungen - Holes**

Anzahl der Bohrungen für Befestigungsschrauben Amount of holes for mounting screw					
Kürzere Seite Smaller side	Längere Seite - Longer side				
	200	250	300	350	≥400
100	2	2	2	4	4
150	2	2	2	4	4
200	2	2	2	4	4
≥250	2	2	2	4	4

