

**MERKMALE:**

Zuluftgitter mit festen Lamellen und einer Ablenkung von 0° oder 15°, mit Rahmen 7 mm.

**AUSFÜHRUNG:**

Eloxiertes Aluminium.

**EINSATZBEREICH:**

An der Wand oder auf Fan-Coil, Zu- und Rückluft. Einbauhöhe: 2,5-3,1 m.

**BEFESTIGUNG:**

Schraubenbefestigung auf dem Rahmen.

**ZUBEHÖR:**

Jalousieklappe aus verzinktem Stahl, mit Lamellen mit gegensätzlichen Bewegungen.

**CHARACTERISTICS:**

Grilles with fixed blades with 0° or 15° deflection with 7 mm frame.

**CONSTRUCTION:**

Anodized aluminium.

**UTILIZATION:**

For wall and fan-coils installation, and for air intake and delivery. Installation height: 2,5-3,1 m.

**FIXING:**

Fixing by using screws on frame.

**ACCESSORIES:**

Calibration damper made of galvanized steel and fins with opposite movement.

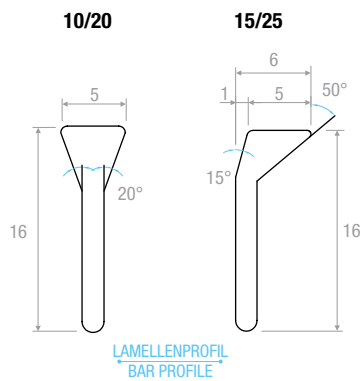
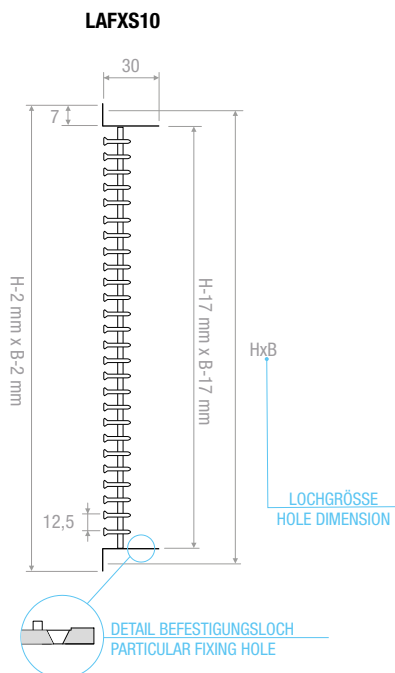
**PREISE - PRICES**

BxH	LAFXS10 LAFXS15	PBZXS1	PBZXS1	PBZXS2	PBZXS2
mm	€	€	€	€	€
400x75	23,72	30,41	41,86	25,73	37,69
500x75	29,24	31,57	43,67	27,20	39,95
600x75	31,61	32,75	45,47	28,65	42,20
800x75	37,17	35,09	49,09	33,49	49,66
1000x75	43,49	43,85	59,44	37,07	55,08
1200x75	52,06	55,18	72,50	49,40	69,68
200x100	16,61	21,89	31,77	22,16	32,17
300x100	22,17	23,08	33,58	23,42	34,11
400x100	29,24	30,41	41,86	25,73	37,69
500x100	33,96	31,57	43,67	27,20	39,95
600x100	36,32	32,75	45,47	28,65	42,20
800x100	41,93	35,09	49,09	33,49	49,66
1000x100	49,82	43,85	59,44	37,07	55,08
1200x100	59,77	55,18	72,50	49,40	69,68
300x125	24,32	24,12	35,06	25,45	37,14
400x125	32,46	25,39	37,03	25,73	37,69
500x125	36,32	32,83	45,47	27,20	39,95
600x125	41,93	34,11	47,44	28,65	42,20
800x125	45,84	45,65	60,83	33,49	49,66
1000x125	58,59	54,61	71,50	37,07	55,08
1200x125	70,27	57,16	75,43	49,40	69,68
300x150	33,96	24,12	35,06	25,45	37,14
400x150	36,32	25,39	37,03	27,03	39,56
500x150	37,97	32,83	45,47	29,97	44,12
600x150	45,84	34,11	47,44	31,74	46,85
800x150	60,14	45,65	60,83	44,29	61,79
1000x150	68,88	54,61	71,50	50,50	71,27
1200x150	82,59	57,16	75,43	54,49	77,40
300x200	36,32	25,15	36,55	26,64	38,85
400x200	49,87	26,52	38,68	29,59	43,40
500x200	58,49	27,90	40,80	31,46	46,30
600x200	62,45	44,70	59,12	42,59	58,92
800x200	75,09	47,46	63,37	48,46	67,97
1000x200	91,80	50,22	67,63	55,17	78,32
1200x200	95,76	59,72	83,70	66,51	97,23
400x300	62,50	38,30	51,93	41,86	57,43
500x300	71,24	39,89	54,38	45,65	63,26
600x300	85,48	47,64	63,30	47,94	66,81
800x300	109,91	57,57	80,03	61,61	89,30
1000x300	131,23	61,25	85,45	69,86	101,78
1200x300	157,47	71,17	95,07	82,02	114,90
800x400	146,60	67,44	91,70	74,93	106,30
1000x400	174,93	80,04	109,04	92,72	131,68
1200x400	209,85	83,63	114,60	98,98	141,36

**LACKIERUNG - PAINTING:**

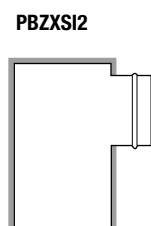
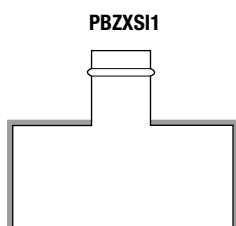
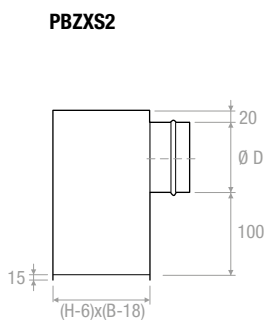
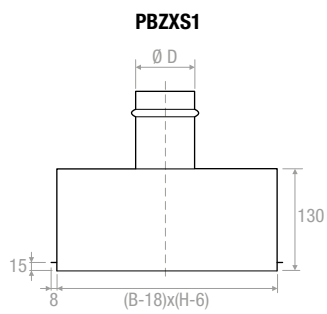
Farben RAL 9010 - 9016 - 7035: + 15% - Colour RAL 9010 - 9016 - 7035: + 15%  
Weitere Farben: auf Anfrage - Different colors: prices on request

ZEICHNUNGEN - DRAWINGS



MODELLE - MODELS

**LAFXS10:** Zuluftgitter mit waagrechten, festen Stangen, Ablenkung 0° - Fixed horizontal bar grille deflection 0°  
**LAFXS15:** Zuluftgitter mit waagrechten, festen Stangen, Ablenkung 15° - Fixed horizontal bar grille deflection 15°

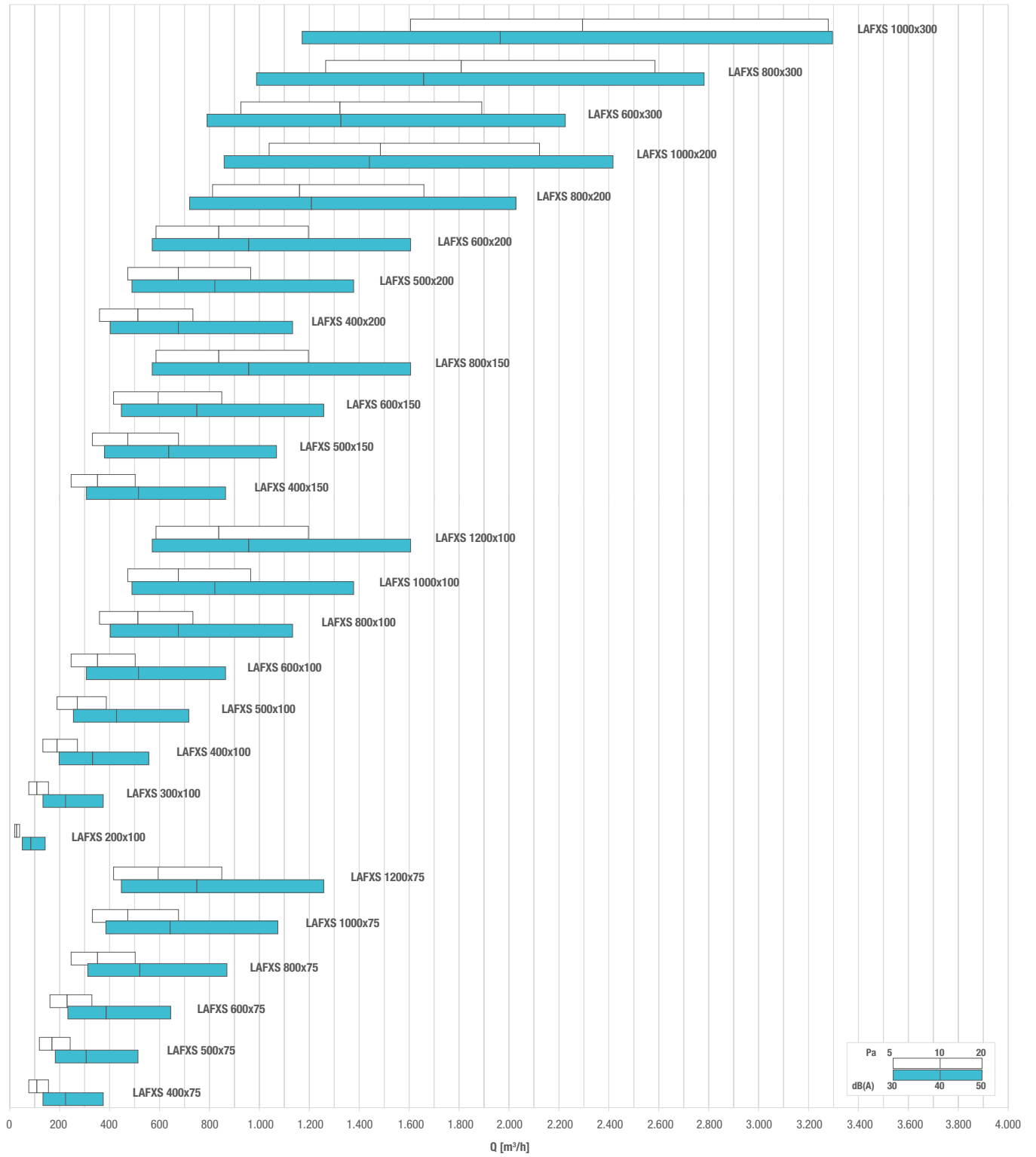


Anschlusskasten mit 6 mm Außenisolierung  
 Plenum externally insulated thickness 6 mm



SCNELLAUSLEGUNG - QUICK SELECTION DIAGRAM

GRI



## AUSWAHLTABELLE - SELECTION TABLE

Modell - Model	A <sub>s</sub> [m <sup>2</sup> ]	Q [m <sup>3</sup> /h]		L <sub>wa</sub> [dB(A)]		X <sub>(0,25)</sub> [m]		Dp <sub>t</sub> [Pa]	
		min	max	min	max	min	max	min	max
LAFXS 400x75	0,0083	80	160	20	34	3,5	6,6	5	20
LAFXS 500x75	0,0129	120	240	22	35	4,2	8,0	5	20
LAFXS 600x75	0,0176	160	330	23	37	4,8	9,4	5	20
LAFXS 800x75	0,0268	250	500	26	39	6,1	11,7	5	20
LAFXS 1000x75	0,0361	330	680	27	41	6,9	13,8	5	20
LAFXS 1200x75	0,0453	420	850	29	42	7,9	15,5	5	20
LAFXS 200x100	0,0021	20	40	-	25	1,9	3,3	5	20
LAFXS 300x100	0,0083	80	160	20	34	3,5	6,6	5	20
LAFXS 400x100	0,0145	130	270	22	36	4,3	8,5	5	20
LAFXS 500x100	0,0206	190	390	24	38	5,3	10,3	5	20
LAFXS 600x100	0,0268	250	500	26	39	6,1	11,7	5	20
LAFXS 800x100	0,0392	360	730	28	41	7,3	14,2	5	20
LAFXS 1000x100	0,0515	470	970	29	43	8,3	16,6	5	20
LAFXS 1200x100	0,0638	590	1200	31	44	9,4	18,6	5	20
LAFXS 400x125	0,0206	190	390	24	38	5,3	10,3	5	20
LAFXS 500x125	0,0284	260	530	26	40	6,1	12,1	5	20
LAFXS 600x125	0,0361	330	680	27	41	6,9	13,8	5	20
LAFXS 800x125	0,0515	470	970	29	43	8,3	16,6	5	20
LAFXS 1000x125	0,0669	610	1250	31	45	9,5	19,0	5	20
LAFXS 1200x125	0,0823	760	1540	32	46	10,7	21,2	5	20
LAFXS 300x150	0,0176	160	330	23	37	4,8	9,4	5	20
LAFXS 400x150	0,0268	250	500	26	39	6,1	11,7	5	20
LAFXS 500x150	0,0361	330	680	27	41	6,9	13,8	5	20
LAFXS 600x150	0,0453	420	850	29	42	7,9	15,5	5	20
LAFXS 800x150	0,0638	590	1200	31	44	9,4	18,6	5	20
LAFXS 1000x150	0,0823	760	1540	32	46	10,7	21,2	5	20
LAFXS 1200x150	0,1008	930	1890	33	47	11,9	23,7	5	20
LAFXS 300x200	0,0268	250	500	26	39	6,1	11,7	5	20
LAFXS 400x200	0,0392	360	730	28	41	7,3	14,2	5	20
LAFXS 500x200	0,0515	470	970	29	43	8,3	16,6	5	20
LAFXS 600x200	0,0638	590	1200	31	44	9,4	18,6	5	20
LAFXS 800x200	0,0885	810	1660	32	46	11,0	22,1	5	20
LAFXS 1000x200	0,1132	1040	2120	34	47	12,6	25,2	5	20
LAFXS 1200x200	0,1379	1270	2590	35	49	14,0	28,0	5	20
LAFXS 400x300	0,0638	590	1200	31	44	9,4	18,6	5	20
LAFXS 500x300	0,0823	760	1540	32	46	10,7	21,2	5	20
LAFXS 600x300	0,1008	930	1890	33	47	11,9	23,7	5	20
LAFXS 800x300	0,1379	1270	2590	35	49	14,0	28,0	5	20
LAFXS 1000x300	0,1749	1610	3280	36	50	15,8	31,8	5	20
LAFXS 1200x300	0,2119	1950	3970	37	51	17,5	35,2	5	20
LAFXS 1000x400	0,2366	2170	4440	38	52	18,5	37,4	5	20
LAFXS 1200x400	0,2859	2630	5360	39	53	20,5	41,4	5	20

