

# MDF25LM



## MERKMALE:

Brandschutzklappen mit Kennzeichen CE zertifiziert nach UNI EN 15650, klassifiziert nach UNI EN 13501-3 und geprüft nach UNI EN 1366/2. Installierbar an Luftkanälen, garantieren diese bei Brand eine schnelle Absperrung.

**Antrieb durch Stellantrieb.**

## AUSFÜHRUNG:

Gehäuse aus verzinktem Stahl mit thermischer Absperrung in mittlerer Position.

Klappenblatt aus Silikatfaser, die auf einem Stahldrehstift in Messingbuchsen bewegt wird. Ausgestattet mit externem Flansch für den Anschluss an die Kanäle und thermische Sicherung, die serienmäßig auf 72 °C kalibriert ist.

## BETRIEBSDINGUNGEN:

Saubere Luft,  
Maximalgeschwindigkeit  
10 m/s.

## CHARACTERISTICS:

Fire dampers marked CE certified UNI EN 15650, UNI EN 13501-3 classified and tested according to UNI EN 1366/2. Installable on ventilation ducts ensure a rapid interruption of the air flow in case of fire.

**Moved by servomotor.**

## CONSTRUCTION:

Casing in galvanized steel with intermediate thermal cut. Blade in calcium silicate moved on pivots steel rotation housed on brass bushings. Provided with outer flange for connection to ducts have thermal release device calibrated standard at 72 °C.

## OPERATING CONDITIONS:

Clean air, maximum air speed  
10 m/s.

## PREISE - PRICES

### MDF25LM MIT VORBEREITUNG FÜR STELLANTRIEBR MDF25LM WITH PREDISPOSITION FOR SERVMOTOR

↑ H mm	BASIS B mm							
	100	150	200	250	300	350	400	450
200	€ 156,77	€ 159,16	€ 161,58	€ 164,69	€ 167,80	€ 171,01	€ 174,12	€ 177,22
250	€ 160,83	€ 163,27	€ 165,77	€ 169,26	€ 172,75	€ 176,16	€ 179,56	€ 182,85
300	€ 164,80	€ 167,30	€ 169,84	€ 173,83	€ 177,72	€ 181,30	€ 184,89	€ 188,58
350	€ 168,83	€ 171,40	€ 174,01	€ 178,39	€ 182,67	€ 186,53	€ 190,33	€ 194,22
400	€ 172,89	€ 175,52	€ 178,19	€ 182,85	€ 187,61	€ 191,69	€ 195,77	€ 199,94
450	€ 177,88	€ 180,60	€ 183,33	€ 188,40	€ 193,34	€ 197,80	€ 202,18	€ 206,65
500	€ 182,97	€ 185,75	€ 188,58	€ 193,92	€ 199,16	€ 203,83	€ 208,58	€ 213,34
550	€ 187,96	€ 190,82	€ 193,74	€ 199,36	€ 204,99	€ 209,94	€ 215,00	€ 220,04
600	€ 193,06	€ 195,99	€ 198,97	€ 204,90	€ 210,81	€ 216,06	€ 221,31	€ 226,65

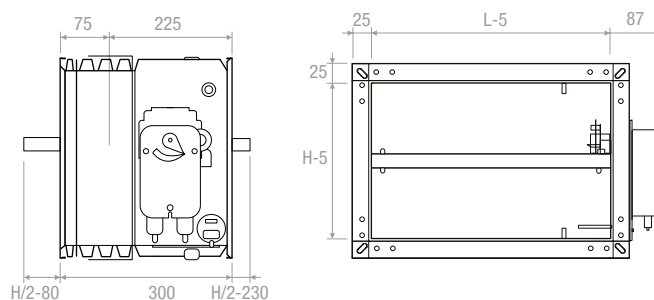
↑ H mm	BASIS B mm						
	500	550	600	650	700	750	800
200	€ 180,33	€ 183,44	€ 186,65	€ 190,72	€ 194,90	€ 199,08	€ 203,25
250	€ 186,25	€ 189,65	€ 193,06	€ 197,61	€ 202,08	€ 206,54	€ 211,11
300	€ 192,17	€ 195,86	€ 199,56	€ 204,40	€ 209,16	€ 214,01	€ 218,89
350	€ 198,19	€ 202,08	€ 206,07	€ 211,21	€ 216,36	€ 221,60	€ 226,75
400	€ 204,13	€ 208,29	€ 212,47	€ 218,02	€ 223,54	€ 229,08	€ 234,61
450	€ 211,11	€ 215,58	€ 220,15	€ 226,06	€ 231,89	€ 237,91	€ 243,84
500	€ 218,11	€ 222,86	€ 227,72	€ 234,03	€ 240,34	€ 246,75	€ 253,06
550	€ 225,09	€ 230,15	€ 235,29	€ 242,09	€ 248,79	€ 255,49	€ 262,29
600	€ 232,00	€ 237,52	€ 242,96	€ 250,05	€ 257,14	€ 264,33	€ 271,51

Hinweis: im Preis ist 1 thermische Sicherung, kalibriert bei 72 °C und 2 Mikroschalter inkludiert (im Stellantrieb inkludiert).  
Note: The price include 1 thermofuse 72 °C and 2 electric micro switches (included in the servomotor).

**BFL**

**BFN**

## ABMESSUNGEN - DIMENSION



## MOTOREN - MOTORS

## BFL...-T MIT THERMISCHER SICHERUNG BAE72-S - WITH THERMOFUSE BAE72-S



CODE - CODE	SPANNUNG - VOLTAGE	STEUERUNG - COMMAND	€
<b>BFL24T</b>	24V	On-Off	309,70
<b>BFL24TST</b>	24V	On-Off	447,89
<b>BFL230T</b>	230V	On-Off	331,26

## Hinweisen

- alle BFL sind mit 2 Endschaltern ausgestattet - all the BFL have 2 limit switch signal contacts  
 - die Versionen BFL ... ST sind mit vorverdrahteten Steckern für das SBS-Control System ausgestattet- the BFL...ST version have a prewired plug for SBS control systems

## BFN...-T MIT THERMISCHER SICHERUNG BAE72-S - WITH THERMOFUSE BAE72-S



CODE - CODE	SPANNUNG - VOLTAGE	STEUERUNG - COMMAND	€
<b>BFN24T</b>	24V	On-Off	359,24
<b>BFN24TST</b>	24V	On-Off	513,05
<b>BFN230T</b>	230V	On-Off	384,00

## Hinweisen

- alle BFN sind mit 2 Endschaltern ausgestattet - all the BFN have 2 limit switch signal contacts  
 - die Versionen BFN ... ST sind mit vorverdrahteten Steckern für das SBS-Control System ausgestattet- the BFN...ST version have a prewired plug for SBS control systems

CODE - CODE	BESCHREIBUNG - DESCRIPTION	€
<b>BKN23024</b>	 <p>Stellantrieb für Versorgung und Kommunikation zur Installation auf der Brandschutzklappe. Am Schaltschrank mit 2 Polen zu installieren.</p> <p>Supply and communications unit to be installed on the fire damper. Joined to the electric board by a 2-pole line.</p>	259,45
<b>BKS241B</b>	 <p>Stellantrieb für Steuerung und Kommunikation, zu installieren in den Schaltschrank. An das Modell BKN mit 2 Polen anzuschließen.</p> <p>Control and communications unit for 1 damper to be installed on panel. Joined to the BKNM by a 2 pole line.</p>	508,39
<b>BKS249A</b>	 <p>Steuereinheit für Gruppen bis zu neun Klappen, zu installieren in den Schaltschrank. An jedes Modell BKN mit 2 Polen anzuschließen.</p> <p>Control and communications unit for groups of up to nine dampers, to be installed on Panel. Connected to each BKN by a 2-pole line.</p>	679,36

## LEISTUNGSDATEN - PERFORMANCE TABLE

BRANDSCHUTZKLAPPEN GEPRÜFT NACH EN 1366-2 UND KLASSIFIZIERT NACH EN 13501-3

FIRE DAMPERS TESTED ACCORDING EN 1366/2 AND CLASSIFIED ACCORDING TO EN 13501-3

Widerstandsklasse - Classification of resistance		
	EI 120 S - 500 Pa	EI 90 S - 500 Pa
Belüftete Zellbetonmauer Dicke 100 mm Aerated concrete wall thickness 100 mm ( $v_e$ i ↔ o)	von 100x200 bis 800x600 SR/M from 100x200 to 800x600 SR/M	von 100x200 bis 800x600 SR/M from 100x200 to 800x600 SR/M
Decke aus belüfteten Zellbeton Dicke 150 mm Aerated concrete slab thickness 150 mm ( $h_o$ i ↔ o)	von 100x200 bis 800x600 SR/M from 100x200 to 800x600 SR/M	von 100x200 bis 800x600 SR/M from 100x200 to 800x600 SR/M
Gipskartonplatten Typ F Dicke 100 mm * Gypsum plasterboards type F wall thickness 100 mm * ( $v_e$ i ↔ o)	von 100x200 bis 800x600 SR/M from 100x200 to 800x600 SR/M	von 100x200 bis 800x600 SR/M from 100x200 to 800x600 SR/M
Gipskartonplatten Typ F Dicke 100 mm * Gypsum plasterboards type F wall thickness 100 mm ( $v_e$ i ↔ o)	-	von 100x200 bis 800x600 SR/M from 100x200 to 800x600 SR/M

\* Hier ist die Verwendung von der Dichtung LFC notwendig LFC - Need to use thermo expanding gasket model LFC

## Legende

- $v_e$  = vertikale Installation - vertical installation  
 $h_o$  = horizontale Installation - horizontal installation  
 i ↔ o = Symmetrisch (unabhängig von der Strömungsrichtung) - side exposed to fire indifferent  
 Pa = Pascal - Pascal  
 E = Raumabschluss - entirety  
 I = thermische Isolierung - thermal insulation  
 S = Dichtigkeit Leckluftstrom - smoke seal  
 M = Steuerung mechanische Rückstellung - manual reset device  
 SR = Steuerung mit Stellantrieb - device with servomotor