

MDF30EURO



MERKMALE:

Brandschutzklappen mit Kennzeichen CE zertifiziert nach UNI EN 15650, klassifiziert nach UNI EN 13501-3 und geprüft nach UNI EN 1366/2. Installierbar an Luftkanälen, garantieren diese bei Brand eine schnelle Absperrung. Angetrieben durch Elektroschule oder thermischer Sicherung mit mechanischer Rückstellung.

AUSFÜHRUNG:

Doppelgehäuse aus verzinktem Stahl mit großer Stärke mit Klappe in mittlerer Position aus Silikatfaser. Klappenblatt aus Silikatfaser, die auf einem Stahldrehstift in Messingbuchsen bewegt wird. Ausgestattet mit externem Flansch für den Anschluss an die Kanäle und thermische Sicherung, die serienmäßig auf 72 °C kalibriert ist.

BETRIEBSDINGUNGEN:

Saubere Luft, Maximalgeschwindigkeit 10 m/s.

CHARACTERISTICS:

Fire dampers marked CE certified UNI EN 15650, UNI EN 13501-3 classified and tested according to UNI EN 1366/2. Installable on ventilation ducts ensure a rapid interruption of the air flow in case of fire. May be implemented with servo motor, electromagnet or manual reset thermal fuse.

CONSTRUCTION:

Double casing in thick galvanized steel with thermal cut intermediate in calcium silicate. Blade in calcium silicate moved on pivots steel rotation housed on brass bushings. Provided with outer flange for connection to ducts have thermal release device calibrated standard at 72 °C.

OPERATING CONDITIONS:

Clean air, maximum air speed 10 m/s.

PREISE - PRICES

↑	BASIS B mm									
	200	250	300	350	400	450	500	550	600	650
H mm	€	€	€	€	€	€	€	€	€	€
200	211,22	215,29	219,35	223,54	227,59	231,66	235,72	239,79	243,97	249,30
250	216,68	221,26	225,82	230,27	234,71	239,02	243,46	247,90	252,36	258,32
300	222,02	227,22	232,30	237,00	241,69	246,51	251,21	256,03	260,86	267,20
350	227,47	233,18	238,77	243,85	248,80	253,87	259,08	264,16	269,36	276,09
400	232,93	239,02	245,24	250,58	255,91	261,36	266,82	272,28	277,74	284,97
450	239,66	246,26	252,73	258,56	264,28	270,13	275,96	281,80	287,77	295,52
500	246,51	253,49	260,34	266,44	272,67	278,88	285,10	291,32	297,67	305,93
550	253,24	260,60	267,96	274,45	281,04	287,64	294,24	300,85	307,57	316,45
600	260,09	267,84	275,58	282,43	289,29	296,28	303,25	310,49	317,60	326,86
650	268,22	276,22	284,21	291,57	298,94	306,43	313,79	321,40	329,01	338,93
700	276,34	284,72	292,98	300,72	308,58	316,45	324,32	332,32	340,44	350,98
750	284,47	293,10	301,61	309,98	318,23	326,48	334,86	343,37	351,86	363,04
800	292,72	301,48	310,36	319,12	327,88	336,64	345,39	354,28	363,29	374,97

↑	BASIS B mm									
	700	750	800	850	900	950	1000	1050	1100	1150
H mm	€	€	€	€	€	€	€	€	€	€
200	254,76	260,23	265,68	271,14	276,46	281,93	287,38	292,84	299,57	306,30
250	264,16	269,99	275,96	281,80	287,64	293,60	299,45	306,04	312,66	320,01
300	273,43	279,77	286,11	292,46	298,81	305,16	311,50	318,61	325,72	333,59
350	282,82	289,67	296,40	303,13	309,98	316,71	323,56	331,19	338,67	347,17
400	292,21	299,45	306,69	313,91	321,03	328,39	335,62	343,75	351,74	360,76
450	303,13	311,00	318,74	326,48	334,22	341,97	349,85	358,47	367,10	376,75
500	314,17	322,55	330,79	339,05	347,31	355,68	363,93	373,19	382,46	392,87
550	325,22	333,96	342,86	351,62	360,37	369,26	378,14	388,04	397,82	408,87
600	336,13	345,53	354,92	364,19	373,58	382,97	392,36	402,77	413,32	424,86
650	348,83	358,85	368,75	378,65	388,69	398,58	408,61	419,79	430,96	443,26
700	361,51	372,05	382,58	393,24	403,79	414,32	424,86	436,79	448,59	461,79
750	374,21	385,38	396,55	407,72	418,77	430,06	441,24	453,68	466,24	480,21
800	386,78	398,58	410,38	422,19	433,87	445,67	457,48	470,68	483,88	498,61

Hinweis: im Preis ist 1 thermische Sicherung, kalibriert bei 72 °C und 1 Mikroschalter inkludiert.
Note: The price include 1 thermofuse 72 °C and 1 electric microswitch.

PREISE - PRICES

↑	BASIS B mm						
	1200	1250	1300	1350	1400	1450	1500
H mm	€	€	€	€	€	€	€
200	313,15	319,88	326,61	333,47	340,19	346,92	353,78
250	327,24	334,61	341,97	349,33	356,57	363,93	371,29
300	341,46	349,33	357,20	365,20	373,07	380,94	388,81
350	355,68	364,06	372,56	381,07	389,45	397,96	406,45
400	369,77	378,78	387,92	396,94	405,94	414,96	423,97
450	386,52	396,18	405,94	415,59	425,25	434,89	444,66
500	403,16	413,56	423,84	434,25	444,54	454,94	465,35
550	419,91	430,83	441,88	452,91	463,83	474,87	485,92
600	436,54	448,21	459,90	471,58	483,25	494,93	506,60
650	455,71	468,15	480,71	493,02	505,47	517,90	530,34
700	474,87	488,20	501,40	514,48	527,68	540,88	554,21
750	494,04	508,13	522,09	536,06	549,89	563,86	577,95
800	513,21	528,06	542,90	557,50	572,10	586,83	601,68

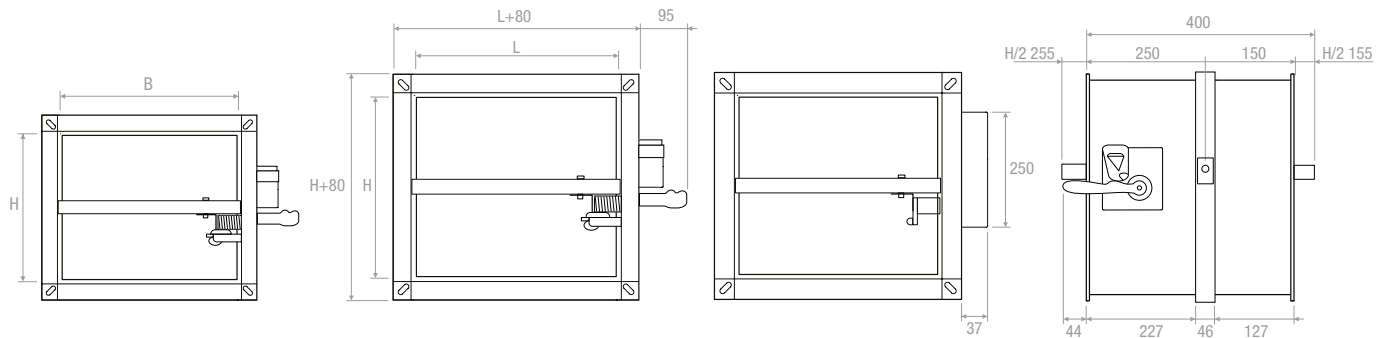
BFN

BF



Empfohlen - Advised
MDF25 - MDF25L

ABMESSUNGEN - DIMENSION

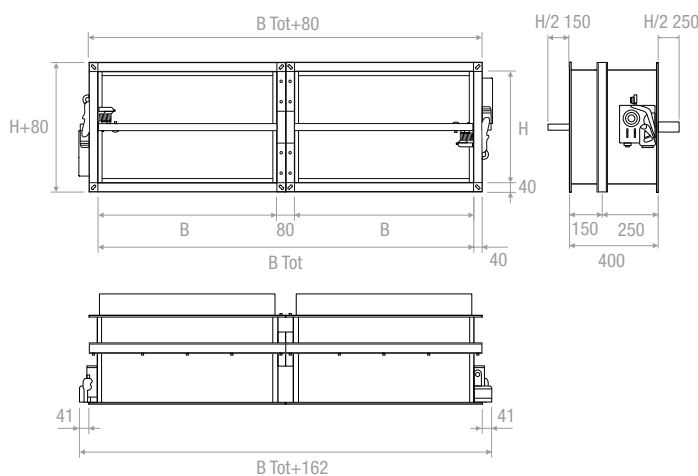


MAXIMALE GRÖßE

Basis: 2480 mm (2 Basisklappen 1200 mm Luftdurchlass)
Höhe: 800 mm

MAXIMUM SIZE

Base: 2480 mm (nr. 2 dampers base 1200 mm air passage)
Heigth: 800 mm

MDF30EURO
 Seitlicher Reiheneinbau
 Battery side by side installation


Die Dämpfer für diese spezielle Installation sind mit:

- Werkseitig montierten Thermoexpansionselementen ausgestattet (diese Installationsart muss bei der Bestellung angegeben werden).
- Klemmhalter-Satz **KBTR** (4 Bügel und 16 selbstbohrende Schrauben) sind zusammen mit den Klappen zu bestellen. Es wird 1 Set für jedes Paar nebeneinander liegende Klappen benötigt.
- Das Wandhalterung Set **KS3** (4 Halterungen) ist zusammen mit den Dämpfern zu bestellen. Es wird 1 Set für jedes Paar nebeneinander liegende Klappen benötigt.

The dampers for this particular installation are equipped with:

- Factory-mounted thermo-expansion elements (this must be reported when ordering is in place).
- **KBTR** Locking Bracket Kit (No. 4 Brackets and No 16 self-drilling screws) to be ordered together with the dampers. Necessary 1 kit for every couple of dampers to install side by side.
- **KS3** fixing bracket kit (4 brackets) to be ordered together with the dampers. Necessary 1 kit for every couple of dampers to install side by side.

LEISTUNGSDATEN - PERFORMANCE TABLE

BRANDSCHUTZKLAPPEN GEPRÜFT NACH EN 1366-2 UND KLASSIFIZIERT NACH EN 13501-3
FIRE DAMPERS TESTED ACCORDING EN 1366/2 AND CLASSIFIED ACCORDING TO EN 13501-3

Widerstandsklasse - Classification of resistance		
	EI 120 S - 300 Pa	EI 90 S - 300 Pa
Belüftete Zellbetonmauer Dicke 150 mm Aerated concrete wall thickness 150 mm ($v_e \ i \leftrightarrow \circ$)	von 200x200 bis 1200x800 SR/M from 200x200 to 1200x800 SR/M	von 200x200 bis 1200x800 SR/M from 200x200 to 1200x800 SR/M

Legende

v_e = vertikale Installation - vertical installation
 h_o = horizontale Installation - horizontal installation
 $i \leftrightarrow \circ$ = Symmetrisch (unabhängig von der Strömungsrichtung)
side exposed to fire indifferent

Pa = Pascal - Pascal
E = Raumabschluss - entirety
I = thermische Isolierung - thermal insulation
S = Dichtigkeit Leckluftstrom - smoke seal
M = Steuerung mechanische Rückstellung - manual reset device
SR = Steuerung mit Stellantrieb - device with servomotor

Für die Reihenmontage müssen 10 % auf den Preis jeder Klappe hinzugefügt werden + der Preis von 1 Set KBTR + der Preis von 1 Set KS3
KBTR Verriegelungsbügel Kit (4 Bügel und 16 selbstbohrende Schrauben) € 19,08 - KS3 Set Wandhalterungen (4 Halterungen) € 17,05
For battery installation add 10% on the price of each damper + the price of 1 KBTR kit + the price of 1 KS3 kit
KBTR Locking bracket kit (4 brackets and 16 self-drilling screws) € 19,08 - KS3 Wall fixing bracket kit (4 brackets) € 17,05

ZUBEHÖR - ACCESSORIES

	MODELL - MODEL	BESCHREIBUNG - DESCRIPTION	€
	FS3172	Mechanische thermische Sicherung aus Kupfer 72 °C Mechanical thermofuse in copper 72 °C	14,89
	FS31100	Mechanische Thermosicherung aus Kupfer 95 °C Mechanical thermofuse in copper 95 °C	16,55
	ME40	Mikroschalter für die Anzeige Klappe geschlossen oder geöffnet. Electric micro switch to signal damper "closed" or "open"	29,67
	ME33	Elekterspule mit Stromversorgung 220 V AC, üblicherweise aktiviert Electromagnet, main voltage 220V AC normally excited	128,20
	MD34	Elekterspule mit Stromversorgung 220 V AC, üblicherweise deaktiviert Electromagnet, main voltage 220V AC normally not excited	170,90
	ME35	Elekterspule mit Stromversorgung 24 V DC, üblicherweise aktiviert Electromagnet, main voltage 24V DC normally excited	128,20
	MD36	Elekterspule mit Stromversorgung 24 V DC, üblicherweise deaktiviert Electromagnet, main voltage 24V DC normally not excited	170,90
	KS1	Set Bügel für die Befestigung an der Decke (4 Stück) Brackets kit ceiling installation (4 PCS)	21,51
	KS2	Set Bügel für die Befestigung Wänden in Leichtbauweise (4 Stück) Brackets kit light wall installation (4 PCS)	13,24

LEISTUNGSDATEN - PERFORMANCE TABLE

BRANDSCHUTZKLAPPEN GEPRÜFT NACH EN 1366-2 UND KLASSIFIZIERT NACH EN 13501-3
FIRE DAMPERS TESTED ACCORDING EN 1366/2 AND CLASSIFIED ACCORDING TO EN 13501-3

Widerstandsklasse - Classification of resistance			
	EI 180 S - 300 Pa	EI 120 S - 300 Pa	EI 90 S - 300 Pa
Belüftete Zellbetonmauer Dicke 120 mm Aerated concrete wall thickness 120 mm $(v_e \text{ i } \leftrightarrow 0)$		von 200x200 bis 1500x800 SR/M from 200x200 to 1500x800 SR/M	von 200x200 bis 1500x800 SR/M from 200x200 to 1500x800 SR/M
Gipskartonplatten Typ F Dicke 125 mm Gypsum plasterboards type F wall thickness 125 mm $(v_e \text{ i } \leftrightarrow 0)$ Es muss das Set KS2 mit den Bügeln verwendet werden - need to use brackets kit KS2		von 200x200 bis 1200x800 SR/M from 200x200 to 1200x800 SR/M	von 200x200 bis 1200x800 SR/M from 200x200 to 1200x800 SR/M
Decke aus Stahlbeton, Dicke 150 mm Reinforced concrete slab thickness 150 mm $(h_o \text{ i } \leftrightarrow 0)$ Es muss das Set KS1 mit den Bügeln verwendet werden - need to use brackets kit KS1	von 200x200 bis 1200x800 SR/M from 200x200 to 1200x800 SR/M	von 200x200 bis 1200x800 SR/M from 200x200 to 1200x800 SR/M	von 200x200 bis 1200x800 SR/M from 200x200 to 1200x800 SR/M

* Hier ist die Verwendung von der Dichtung LFC notwendig LFC - Need to use thermo expanding gasket model LFC

Legende

- v_e** = vertikale Installation - vertical installation
- h_o** = horizontale Installation - horizontal installation
- i ↔ o** = Symmetrisch (unabhängig von der Strömungsrichtung) - side exposed to fire indifferent
- Pa** = Pascal - Pascal
- E** = Raumabschluss - entirety
- I** = thermische Isolierung - thermal insulation
- S** = Dichtigkeit Leckluftstrom - smoke seal
- M** = Steuerung mechanische Rückstellung - manual reset device
- SR** = Steuerung mit Stellantrieb - device with servomotor

MOTOREN - MOTORS

BFN...T MIT THERMISCHER SICHERUNG BAE72-S - WITH THERMOFUSE BAE72-S



CODE - CODE	SPANNUNG - VOLTAGE	STEUERUNG - COMMAND	€
BFN24T	24V	On-Off	359,24
BFN24TST	24V	On-Off	513,05
BFN230T	230V	On-Off	384,00

Hinweisen

- alle BFN sind mit 2 Endschaltern ausgestattet - all the BFN have 2 limit switch signal contacts

- die Versionen BFN ... ST sind mit vorverdrahteten Steckern für das SBS-Control System ausgestattet- the BFN...ST version have a prewired plug for SBS control systems

BF...T MIT THERMISCHER SICHERUNG BAE72-S - WITH THERMOFUSE BAE72-S



CODE - CODE	SPANNUNG - VOLTAGE	STEUERUNG - COMMAND	€
BF24T	24V	On-Off	417,06
BF24TST	24V	On-Off	559,38
BF230T	230V	On-Off	466,71

Hinweisen

- alle BF sind mit 2 Endschaltern ausgestattet - all the BFN have 2 limit switch signal contacts

- die Versionen BF ... ST sind mit vorverdrahteten Steckern für das SBS-Control System ausgestattet- the BFN...ST version have a prewired plug for SBS control systems

CODE - CODE	BESCHREIBUNG - DESCRIPTION	€
<p>BKN23024</p>	<p>Stellantrieb für Versorgung und Kommunikation zur Installation auf der Brandschutzklappe. Am Schaltschrank mit 2 Polen zu installieren.</p> <p>Supply and communications unit to be installed on the fire damper. Joined to the electric board by a 2-pole line.</p>	259,45
<p>BKS241B</p>	<p>Stellantrieb für Steuerung und Kommunikation, zu installieren in den Schaltschrank. An das Modell BKN mit 2 Polen anzuschließen.</p> <p>Control and communications unit for 1 damper to be installed on panel. Joined to the BKN by a 2 pole line.</p>	508,39
<p>BKS249A</p>	<p>Steuereinheit für Gruppen bis zu neun Klappen, zu installieren in den Schaltschrank. An jedes Modell BKN mit 2 Polen anzuschließen.</p> <p>Control and communications unit for groups of up to nine dampers, to be installed on Panel. Connected to each BKN by a 2-pole line.</p>	679,36

