

PDLCC

**MERKMALE:**

Multifunktionaler Anschlusskastensatz für lineare Luftdurchlässe DLF/ DLN

AUSFÜHRUNG:

Aus verzinktem Stahl (Modell PDLCC) mit Außenisolation aus Polyethylen Dicke 6 mm (Modell PDLCCI) und Kupplungen aus Kunststoff.

EINSATZBEREICH:

Geeignet auch für die Installation mit einem einzigen Luftdurchlass und für Reiheninstallationen.

MONTAGE:

Montage des Luftdurchlasses am Plenum mittels geeigneter Halterungen (CVL) und Schrauben, die alle im Set enthalten sind.

VERPACKUNG:

Einzel-Set mit Schutznylon verpackt.

CHARACTERISTICS:

Multifunctional plenum kit for DLF / DLN linear slot diffusers.

CONSTRUCTION:

Made of galvanized steel (PDLCC model) with polyethylene outer insulation sp. 6 mm (PDLCCI model) and removable plastic material spigots.

UTILIZATION:

Simultaneously for single installation and for lines of continuity realization.

FIXING:

Assembly of the plenum to the diffuser by means of inclined brackets (CVL) and screws all included in the Kit.

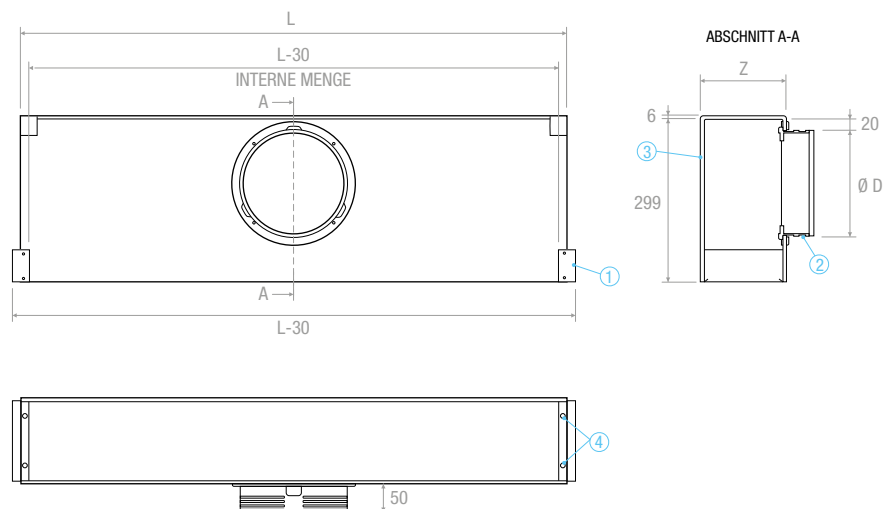
PACKING:

Single Packed with Protective Nylon.

PREISE - PRICES

MODELL - MODEL	L	Z	ØD	ABSTÄNDE SPIGOTS	SCHRÄGBÜGEL BRACKETS CVL	PREIS PRICES *	STÜCK PRO PALETTE PIECES FOR PALLET (1200 x 800)
	mm	mm	mm	nr	nr	€	nr
PDLCC - 1F - 1000	1000	66	156	1	2	43,05	38
PDLCC - 1F - 1500	1500	66	156	2	2	56,41	38
PDLCC - 2F - 1000	1000	105	156	2	2	52,34	24
PDLCC - 2F - 1500	1500	105	156	3	2	67,16	24
PDLCC - 3F - 1000	1000	144	196	2	2	56,99	19
PDLCC - 3F - 1500	1500	144	196	3	2	73,40	19
PDLCC - 4F - 1000	1000	181	196	2	2	60,48	15
PDLCC - 4F - 1500	1500	181	196	3	2	78,34	15
PDLCCI - 1F - 1000	1000	66	156	1	2	58,00	38
PDLCCI - 1F - 1500	1500	66	156	2	2	76,74	38
PDLCCI - 2F - 1000	1000	105	156	2	2	69,49	24
PDLCCI - 2F - 1500	1500	105	156	3	2	90,63	24
PDLCCI - 3F - 1000	1000	144	196	2	2	76,27	19
PDLCCI - 3F - 1500	1500	144	196	3	2	99,93	19
PDLCCI - 4F - 1000	1000	181	196	2	2	82,63	15
PDLCCI - 4F - 1500	1500	181	196	3	2	108,35	15

ZEICHNUNGEN - DRAWINGS



- ① Seitliche Kappe, zu entfernen bei Reiheninstallation - Side cap to be removed in case of continuity
- ② Kunststoffhülse wird bei bauseitiger Montage geliefert - Plastic spigot supplied with customized mounting
- ③ Außenisolation aus Polyethylen Dicke 6 mm - Polyethylene outer insulation thickness 6 mm
- ④ Bohrungen Ø 9 zur Befestigung - Holes Ø 9 for mounting

REIHENINSTALLATION MIT PDLCC - LINES OF CONTINUITY REALIZATION WITH PDLCC**SCHRITT 1:**

Den Kopfteil zur Seite drücken, die die Durchgangslinie entlang der vorgeschrittenen Linie bildet (Abb. 1), bis der untere Kopfteil freigegeben ist (Abb. 2 / Abb. 3). Den Kopfteil A behalten. Montage der Kupplung am Plenum (Abb. 4). Mit dem Cutter den Endstreifen der Isolierung schneiden und entfernen, so dass dann A eingesetzt werden kann (Abb. 5).

SCHRITT 2:

Die beiden Plenen zusammenstellen und für Planheit und präzise Übereinstimmung zwischen den Teilen sorgen (Abb. 6). Am oberen Teil der Verbindung der zwei Plenen, den zuvor entfernten Kopfteil A montieren und diesen mit selbstschraubenden Schrauben, die im Set enthalten sind, befestigen (Abb. 6/Abb. 7). Die beiden Plenen innen mit den mitgelieferten Schrauben befestigen (Abb.8).

PHASE 1:

Force the head part on the side that will form the line of continuity along the pre-cut line (Fig. 1) until the bottom of the head is released (Fig. 2 / Fig. 3). Store the part of the header named A. Installation of the spigot on the plenum (fig. 4). Cut with cutter and remove the end of the insulation so that you can install A (fig.5).

PHASE 2:

Go near the two plenums by ensuring the flatness and the precise coincidence between the pieces (Fig. 6). Install the top part of the junction of the two plenums with the previously removed A part and secure it with self-tapping screws supplied with the Kit (fig.6 / fig.7). Fix the plenum boxes internally with the screws supplied with the kit (fig.8).

fig 1

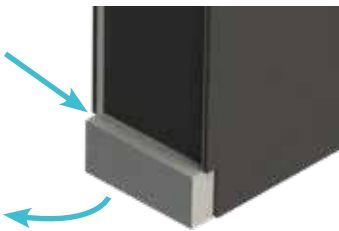


fig 2



fig 3

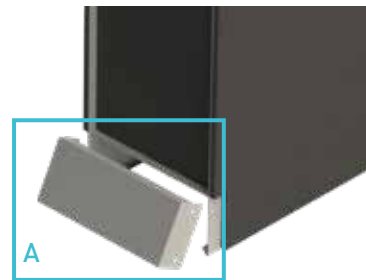


fig 4

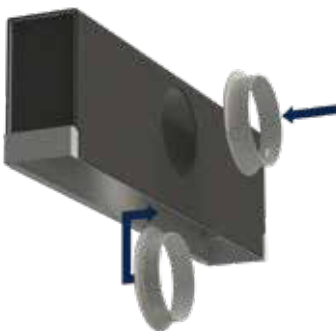


fig 5



fig 6

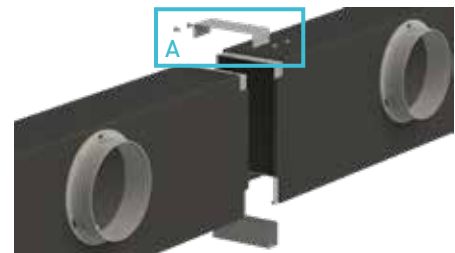


fig 7



fig 8

