

PFAN60



MERKMALE:

Anschlusskasten für semi-absolute und absolute Filter, geeignet für Installationen sowohl für unidirektionale als auch für hochinduktive turbulente Strömungen.

AUSFÜHRUNG:

Mischkonstruktion aus extrudiertem, eloxiertem Aluminiumstruktur, die an einem ABS-Plenum mit seitlichem Kragen für die Zufuhr der zu behandelnden Luft befestigt ist. Die einbaufähigen Filter verfügen über die Klassifizierung von E10 bis H14 nach EN 1822:2009. Eine Besonderheit des Terminals ist die Integration des Systems zur Überprüfung der Dichtheit der Dichtung oder Fluid-Kupplung (DIN 1946-4), das eine einfache und schnelle Überprüfung der korrekten Montage des Filterelements ermöglicht. Der Behälter ist außerdem mit einer Drosselklappe, die aus dem Reinraum bedient werden kann, und mit einer Tür zur Überprüfung des Druckabfalls und zur Probenahme des photometrischen Prüftasters ausgestattet.

EINSATZBEREICH:

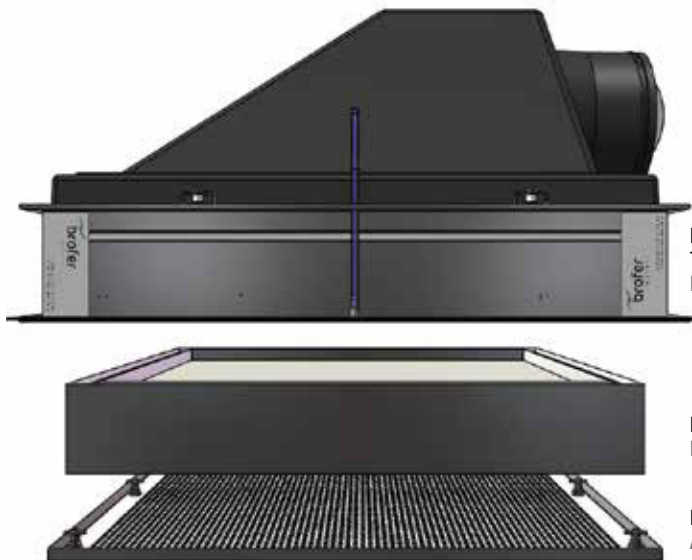
Montage an Zwischendecke sowohl in der Halterung als auch in der Aufhängung. Einsatz in kontrollierten Kontaminationszonen und -bereichen, Grauräumen, Reinräumen, Operationssälen der Klasse ISO 7 (ISO 14644) und Nebenbereichen von Operationsblöcken.

LUFTSTRÖMUNG:

- 425 m³/h für unidirektionalen Durchfluss
- 700 für hohen Induktionsdurchfluss.

ABMESSUNGEN - PREISE - MEASURES - PRICES

MODELL MODEL	€
PFAN60	375,00
PFAN60H13 (filtro - filter H13)	248,00
PFAN60H14 (filtro - filter H14)	268,00



HEPA-Terminalkasten
HEPA Plenum box

HEPA-Filter
HEPA Filter

Luftdurchlass
Air diffuser

CHARACTERISTICS:

Terminal box for semi-absolute and absolute filters, suitable for installations both for unidirectional flows and for high induction turbulent flows.

CONSTRUCTION:

Mixed construction made from an extruded anodized aluminum structure attached to an ABS plenum complete with side spigot for the introduction of the air to be treated. The filters that can be housed have a classification from E10 to H14 according to the EN 1822: 2009. A special feature of the terminal is the integration of the seal control system for the gasket or fluid coupling (DIN 1946-4) which allows an easy and quick verification of the correct assembly of the filtering element. The box is also equipped with a flow control damper, which can be operated from the clean area of the room, and by a door for checking the pressure drop and for sampling the photometric test tracer.

UTILIZATION:

Suspended ceiling installation both in support and suspension. Application in areas with controlled contamination, gray rooms, clean rooms, operating rooms of ISO 7 class (ISO 14644) and ancillary areas of operating blocks.

AIR FLOW RATE:

- 425 m³/h for unidirectional flow
- 700 for high induction flow



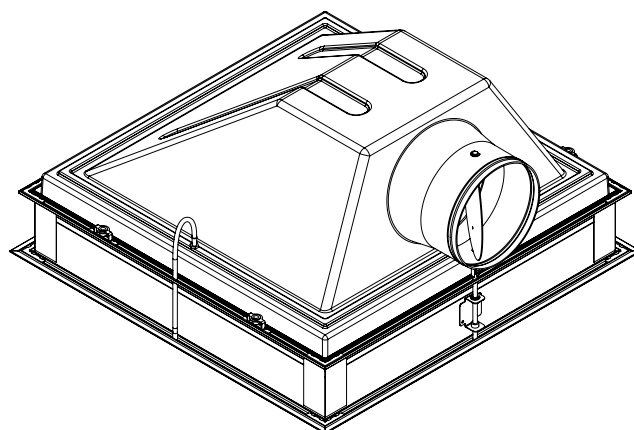
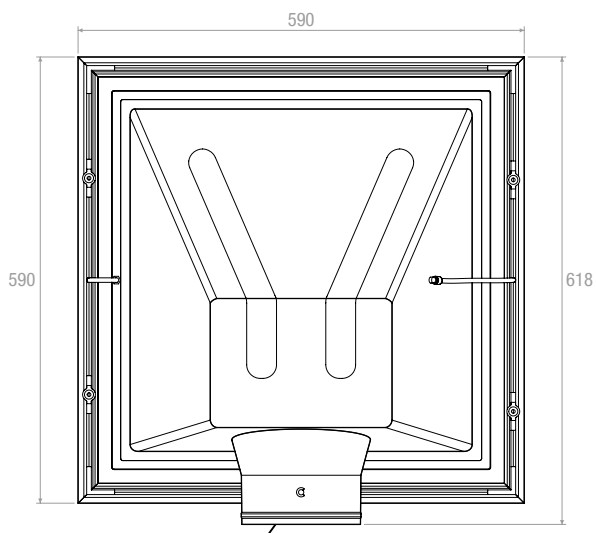
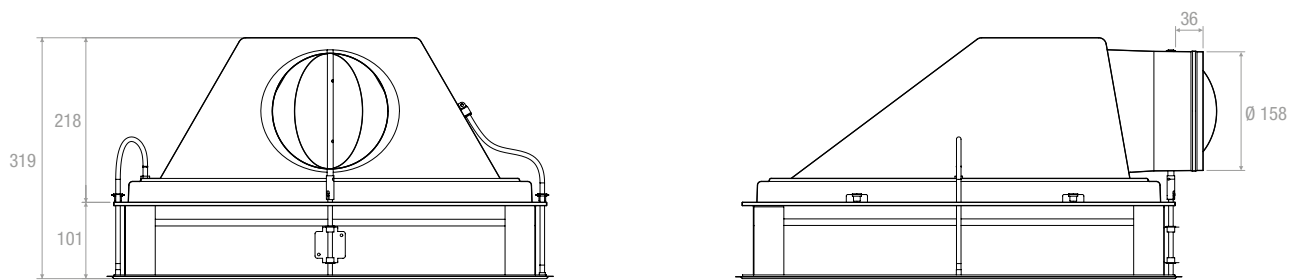
BQE PFAN60 € 74,00



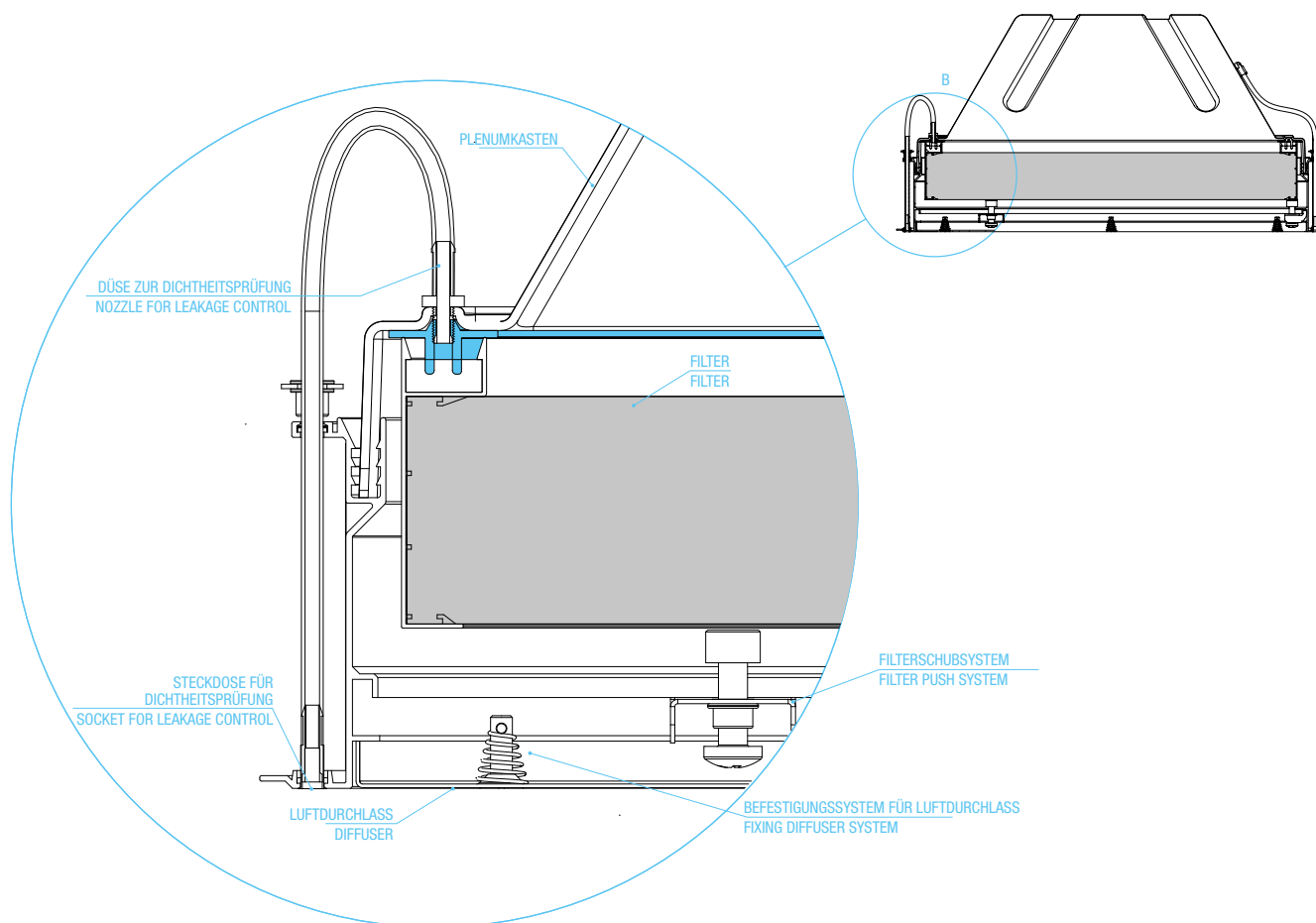
BQF PFAN60 € 78,00

Andere Luftdurchlässe auf Anfrage
Other air diffusers on request

ZEICHNUNGEN - DRAWINGS



Isometrische Ansicht - Isometric view



FIL-SIL