

# RDCD50SH



## PREISE - PRICES

Modell - Model	€
RDCD50SH	2.241,00
RDCD50SHE*	2.964,00

\* Version mit enthalpischem Wärmetauscher. - Version with enthalpic heat exchanger.

### WIRELESS PLUG & PLAY EINSTELLUNG INKLUDIERT AUTOMATISCHER BY-PASS INKLUDIERT

#### GEHÄUSE:

Selbsttragendes Gehäuse aus EPS mit Stahlummantelung, herausnehmbaren Filter und Kondenswasserdrainage.

#### WÄRMERÜCKGEWINNER:

Der Wärmerückgewinner mit Gegenluftstrom besteht komplett aus Kunststoff.

#### VENTILATOREN:

Plug-Ventilator mit EC Motor.

#### FILTER:

Die Geräte sind serienmäßig mit wellenförmigen Filterzellen aus synthetischen Fasern der Kl. G4 ausgestattet. Als Option kann auch ein Filter in der Effizienzkl. F7 für die Außenluft eingesetzt werden.

### WIRELESS PLUG AND PLAY CONTROL SYSTEM INCLUDED AUTOMATIC BY-PASS INCLUDED

#### STRUCTURE:

Free standing EPS seal structure with outer coat painted steel complete of filters ex traction system and drain condensate.

#### HEAT RECOVERY:

Heat exchanger of the type in countercurrent entirely made of plastic material.

#### FANS:

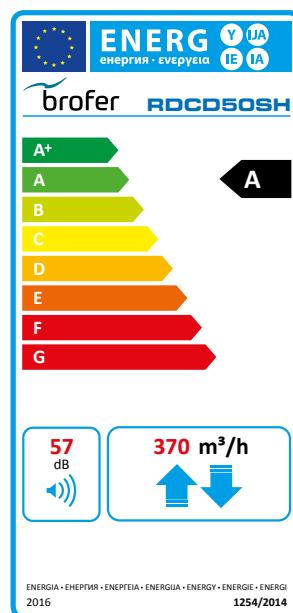
Plug fan type with EC Brushless engine.

#### FILTERS:

The units are equipped with standard filter cells synthetic fiber efficiency G4, optional F7 efficiency on fresh air.

## ALLGEMEINE TECHNISCHE DATE - GENERAL TECHNICAL DATA TABLE

	RDCD50
Luftvolumenstrom (mc/h) - Nominal air flow (mc/h)	370
Nützlicher statischer Druck (PA) - Useful static pressure (PA)	100
<b>DIREKT GEKOPPELTER VENTILATOR - FANS (DATA FOR EACH FAN)</b>	
Nennleistung (w) - Installed power (W)	83
Nennspannung (A) - Current (A)	0,75
Spannung (V) - Rated voltage (V)	230
Frequenz (Hz) - Frequency (HZ)	50
Geschwindigkeit (nr) - Speed (nr)	3+1
<b>FILTER - FILTERS</b>	
Effizienz - Efficiency Standard	G4
Effizienz - Efficiency Optional	F7



NEW



## DSPRF

### FUNKTIONEN - FUNCTIONS

Geschwindigkeitskontrolle - Speed control  
By-pass

Filter verstopft - Clogged filters

Booster-Funktion - Booster function






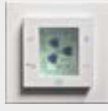
Geschwindigkeitseinstellung  
Speeds setting

ON/OFF

Pünktliche Alarime - Punctual alarms

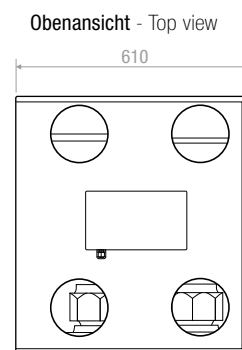
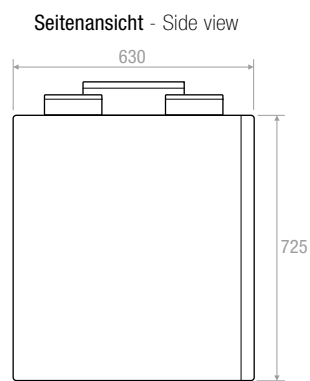
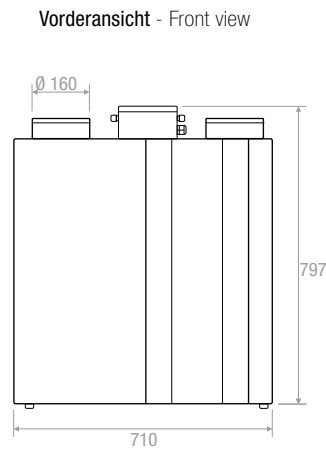
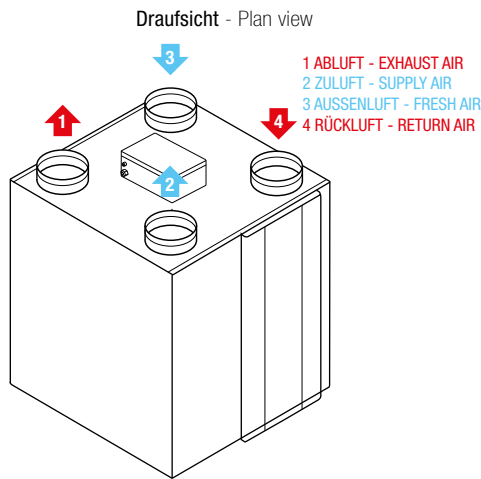
*Benötigt Stromversorgung*  
*Need power supply*

PREISE - PRICES

Modell Model		Geschwindigkeitskontrolle Speed control	By-pass	Frostschutz Defrost protection	Filter verstopfen Clogged filters	Feuchtigkeitsskontrolle Humidity control	CO <sub>2</sub> -Kontrolle CO <sub>2</sub> control	Booster-Funktion Booster function	MODBUS Sender MODBUS gate way	Geschwindigkeits-einstellung Speeds setting	ON/OFF	Pünktliche Alarmer Punctual alarms	⌚
4BRF		•	•	•	•			•					im Preis inbegriffen Included in the price
RHRF		•	•	•	•	•							174,34
CO2RF		•	•	•	•		•						367,05
MODBUSRF									•				212,05
APPRF		•	•	•	•			•	•				256,77
<b>NEW</b> DSPRF		•	•	•	•			•		•	•	•	191,30

Plug & Play-Einstellung. - Plug and Play regulation.

TECHNISCHE ZEICHNUNGEN - DRAWINGS



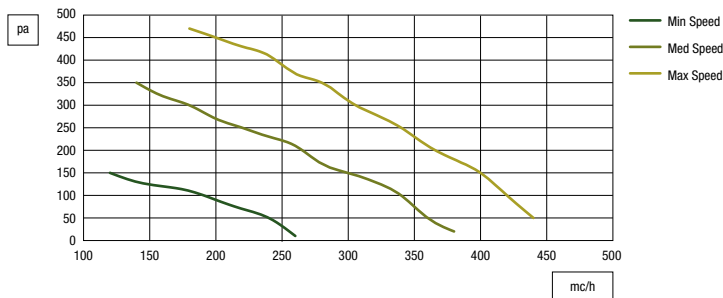
GEWICHT - WEIGHT: 41 kg

# RDCD50SH

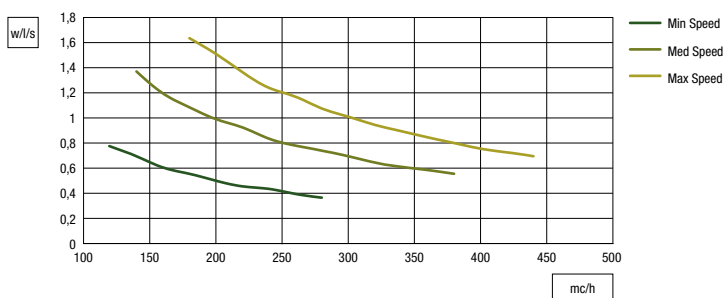
## LEISTUNGSDIAGRAMME - PERFORMANCE CHARTS

LEISTUNGEN ZERTIFIZIERT EN 13147:7:2011 - PERFORMANCE EN 13147:7:2011 CERTIFIED

**Statischer Nutzdruck**  
Useful static pressure  
① ③

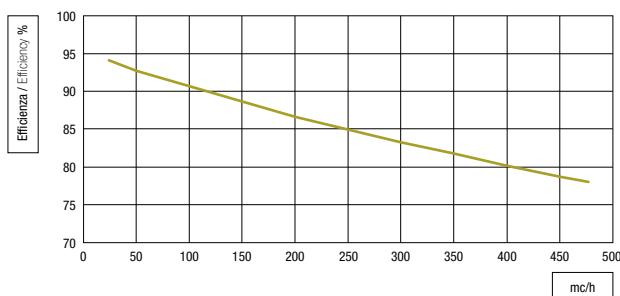


**Spezifische Leistung Ventilator - S.F.P. ②**

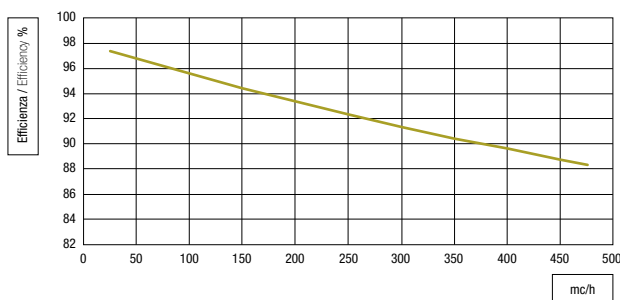


WÄRMETAUSCHER ZERTIFIZIERT EN 13147-7:2011 - HEAT EXCHANGER EN 13147:7:2011 CERTIFIED

**Diagramm**  
**Sommereffizienz**  
Außenluft: 32 °C / 50% RF  
Raumluft: 26 °C / 50% RF  
**Summer efficiency chart**  
Fresh air: 32 °C / 50 % R.H.  
Return air: 26 °C / 50 % R.H.



**Winter-Effizienzdiagramm**  
Außenluft: -5 °C / 80% RF  
Raumluft: 20 °C / 50% RF  
**Winter efficiency chart**  
Fresh air: -5 °C / 80 % R.H.  
Return air: 20 °C / 50 % R.H.



- ① Daten mit Standardfilter G4  
Data with standard G4 filters
- ② Daten für einzelnen Ventilator  
Data for single fan
- ③ Druckverlust Filter Effizienz F7 siehe Seite 109  
Pressure drop F7 efficiency filter see pag 109

## SCHALLABSTRAHLUNG - RADIATED SOUND LEVEL

Geschwindigkeit Speed	Schalldruckpegel - Sound pressure							
	63	125	250	500	1000	2000	4000	8000
10V	24	30	48	52	50	47	41	40
8V	21	32	47	51	47	45	39	37
6V	18	28	46	45	38	38	32	27

**LEISTUNGSERKLÄRUNG FÜR DEN WÄRMETAUSCHER RDCD50SH**

Name und Handelsbezeichnung des Herstellers	BROFER		
Kennzeichen des Modells des Lieferanten und installierte Optionen	RDCD50SH		
Bezugsklima	Gemäßigt	Kalt	Warm
SEV in [kWh/(m²a)] für jede Art von Klima (gemäßigt, warm, kalt)	-37,41	-76	-12,67
SEC Class	A	A+	E
Erklärte Typologie der Lüftungseinheit	UVR-B Bidirektional		
Installierte Antriebsart	Mehrstufenantrieb		
Art des Wärmerückgewinnungssystems	Rückgewinnung		
Thermischer Wirkungsgrad <sup>1</sup>	90,5%		
Maximaler Durchsatz in [m³/h] <sup>2</sup>	370		
Elektrische Gesamtleistung bei maximalem Luftvolumenstrom [W]	169		
Schallleistungspegel (LWA) in [dB(A)] <sup>3</sup>	57,3		
Referenzleistung in [m³/h] <sup>4</sup>	259,2		
Referenz-Druckdifferenz [Pa]	50		
SPI in [W/m³/h] <sup>5</sup>	0,259		
Steuerungsfaktor und Steuerungstypologie	1		
Maximaler Prozentwert des internen Luftlecks [%] <sup>6</sup>	0,3		
Maximaler Prozentwert des externen Luftlecks [%] <sup>6</sup>	0,4		
Webadresse mit Konstruktionen	www.vmcbrofer.it		

- 1: Effizienz in Übereinstimmung mit EN 13141-7:2010 beim Bezugs-Luftvolumenstrom von 50 Pa;
  - 2: Maximaler Volumenstrom bei 100 Pa Außendruck
  - 3: Abstrahlung vom Gehäuse beim Bezugs-Luftvolumenstrom und einem Außendruck von 50 Pa;
  - 4: Der Prozentwert des Bezugs-Luftvolumenstroms liegt bei 70% des maximalen Volumenstroms bei 50 Pa Außendruck, in Übereinstimmung mit EN13141-7:2010;
  - 5: In Übereinstimmung mit EN13141-7:2010 beim Bezugs-Luftvolumenstrom
  - 6: In Übereinstimmung mit EN 13141-7:2010;
- SEV: Spezifischer Energieverbrauch.

**DECLARATION OF PERFORMANCE HEAT RECOVERY UNIT RDCD50SH**

Supplier name or trade mark	BROFER		
Supplier Model Identifier and options installed	RDCD50SH		
Reference climate	Temperate	Cold	Hot
SEC in [kWh / (m²a)] for each type of climate (temperate, hot, cold)	-37,41	-76	-12,67
SEC Class	A	A+	E
Declared Typology	UVR-B Bidirectional		
Type of drive installed	Multi-speed drive		
Type of heat recovery	Recuperative		
Thermal efficiency <sup>1</sup>	90,5%		
Maximum flow rate in [m³/h] <sup>2</sup>	370		
Maximum electric Power in [W]	169		
Sound Power Level (LWA) in [dB(A)] <sup>3</sup>	57,3		
Reference flow rate [m³/h] <sup>4</sup>	259,2		
Reference pressure difference in [Pa]	50		
SPI in [W/m³/h] <sup>5</sup>	0,259		
Control factor and typology	1		
Declared maximum internal leakage [%] <sup>6</sup>	0,3		
Declared maximum external leakage [%] <sup>6</sup>	0,4		
Internet address for pre/dis-assembly instruction	www.vmcbrofer.it		

- 1: Efficiency according EN13141-7:2010 at reference flow at 50 Pa;
  - 2: Maximum flow at 100 Pa external pressure;
  - 3: Casing radiation at reference flow rate at 50 Pa external pressure;
  - 4: Reference flow rate is 70% of maximum flow at 50 Pa external pressure according EN13141-7:2010;
  - 5: According EN13141-7:2010 at reference flow rate;
  - 6: According EN13141-7:2010;
- SEC: Specific Energy Consumption.

