

RPVR



BESCHREIBUNG:

Regler für den Luftdurchsatz mit konstantem Wert für rechteckige Kanäle. Automatische, mechanische Funktion, ohne zusätzlichen Energiebedarf, um den Volumenstrom in einem Differenzdruckbereich konstant zu halten.

MERKMALE:

Material: verzinkter Stahl
Endbearbeitung: verzinkt
Betriebstemperatur: -20° +70 °C.

EINSATZBEREICH:

In allen Lüftungsanlagen für die konstante Erhaltung des Luftstromes, unabhängig von den Druckunterschieden im Bereich der zulässigen Werte.

SPEZIALAUSFÜHRUNGEN:

Version RPVRZ mit Schallisolierung, Dicke 50 mm.

SPECIFICATIONS ITEM:

Air flow constant regulators for rectangular ducts. Automatic mechanical functioning, without auxiliary energy to maintain air flow constant within a differential pressure range.

CHARACTERISTICS:

Material: galvanised steel.
Finish: zinc coated.
Working temperature: -20° +70 °C.


USE:

For all ventilation systems to maintain air flow constant, independently of the pressure variations within the range of accepted values.

SPECIAL USES:

Version RPVRZ with acoustic insulation 50 mm thickness.

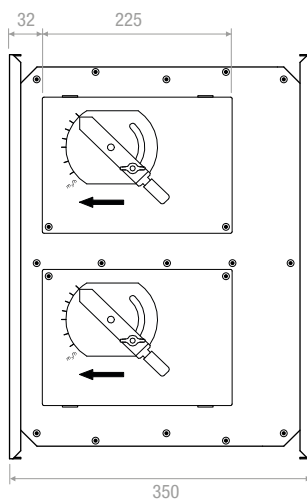
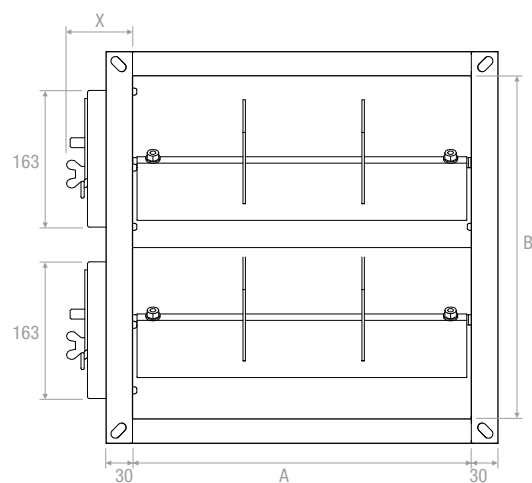
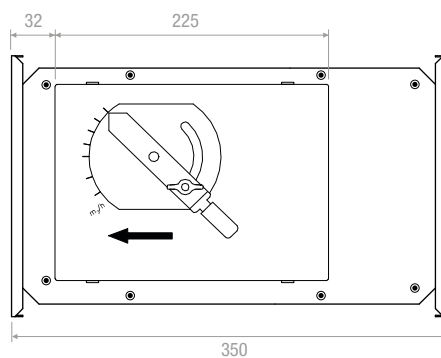
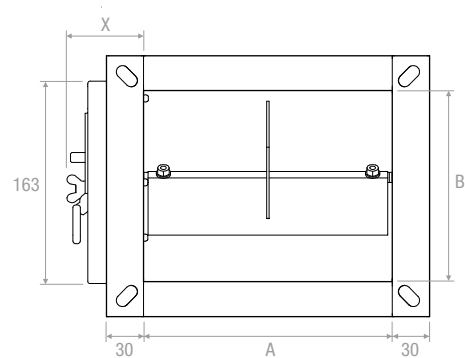
PREISE - PRICES

	X	LUFTDURCHSATZ - AIR FLOW		RPVR	RPVRZ
		BxH mm	mm		
200 x 100	62	250	700	183,12	251,55
200 x 150	62	400	1000	187,52	258,31
200 x 200	62	500	1300	193,79	268,69
300 x 100	62	400	1000	191,91	268,55
300 x 150	62	500	1500	198,04	277,04
300 x 200	62	600	2000	202,62	285,72
300 x 250	62	800	2500	208,04	293,50
300 x 300	81	1000	3000	216,82	306,40
400 x 200	81	900	2700	216,56	306,14
400 x 250	87	1200	3400	225,44	317,38
400 x 300	81	1500	4200	242,81	345,28
400 x 400	*81	1800	5400	396,16	505,09
500 x 200	81	1100	3400	225,79	328,26
500 x 250	87	1500	4200	263,07	367,89
500 x 300	120	1800	4800	345,76	454,70
500 x 400	*81	2200	6800	411,80	527,20
500 x 500	*87	3000	8400	486,41	608,28
600 x 200	120	1500	4000	332,85	441,78
600 x 250	120	1800	5000	346,92	458,22
600 x 300	120	2100	6000	353,25	468,64
600 x 400	*120	3000	8000	610,23	732,10
600 x 500	*120	3600	10000	638,42	766,75
600 x 600	*120	4200	12000	708,94	843,74

* Für B ≥ 400 befindet sich im gleichen Gehäuse eine Doppeleinheit des Regulators.

* From B ≥ 400 are assembled from two equal units placed in one case - side to side.

RPVR



RPVRZ

