



MERKMALE:

Schallsolierte Kulissen.

MATERIAL:

Mineralwolle zu 60 kg/m³
Kulissenrahmen aus
verzinktem Blech.

CHARACTERISTICS:

Aphonic splitters.

MATERIAL:

Mineral wool 60 Kg/m³.
Frame in galvanized steel.

PREISE - PRICES

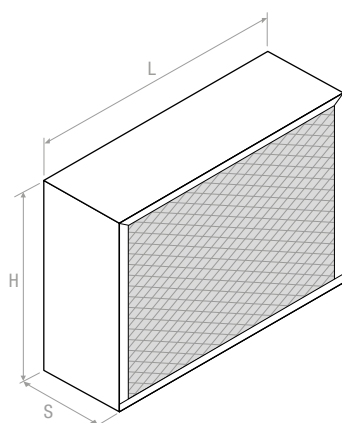
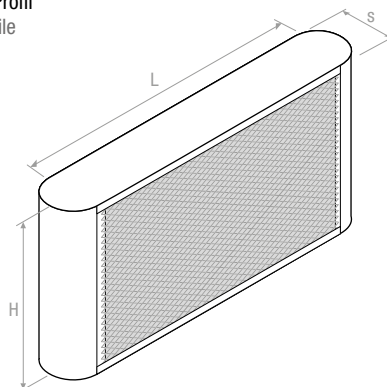
→	↑	OHNE NETZ - WITHOUT MESH KULISSENDICKE - SPLITTER THICKNESS			MIT NETZ - WITH MESH KULISSENDICKE - SPLITTER THICKNESS		
		100	150	200	100	150	200
L mm	H mm	€	€	€	€	€	€
500	200	97,50	107,16	113,50	124,18	133,86	140,19
500	300	103,86	114,88	122,57	133,64	144,66	152,36
500	400	110,34	122,69	131,74	143,22	155,59	164,62
500	500	116,92	130,63	141,01	153,00	166,71	177,09
500	600	122,05	137,12	148,85	161,13	176,20	187,93
500	700	127,20	143,61	156,70	169,36	185,78	198,87
500	800	135,55	153,31	167,74	180,76	198,52	212,95
500	900	140,70	159,80	175,58	188,96	208,07	223,84
500	1000	145,83	166,30	188,76	197,14	217,60	240,06
500	1200	166,89	192,78	219,51	224,53	250,44	277,16
750	200	107,93	119,57	127,89	137,65	149,29	157,60
750	300	116,18	129,63	139,76	150,52	163,97	174,10
750	400	124,53	139,79	151,73	163,48	178,74	190,70
750	500	132,97	150,06	163,82	176,66	193,75	207,51
750	600	146,55	166,82	182,60	194,73	215,02	230,78
750	700	155,26	177,35	200,28	208,61	230,70	253,63
750	800	163,16	187,07	211,82	221,06	244,97	269,71
750	900	170,20	201,26	222,47	232,58	263,65	284,85
750	1000	177,22	210,08	233,13	244,10	276,98	300,01
750	1200	198,44	236,31	264,34	274,32	312,19	340,22
1000	200	115,14	128,77	139,06	147,91	161,54	171,82
1000	300	125,28	141,17	153,73	164,18	180,07	192,63
1000	400	135,50	153,67	168,53	180,53	198,70	213,56
1000	500	145,83	166,30	188,76	197,14	217,60	240,06
1000	600	161,28	185,40	210,35	218,58	242,70	267,65
1000	700	171,87	203,61	225,50	235,72	267,45	289,33
1000	800	182,60	216,61	240,78	252,53	286,54	310,71
1000	900	193,47	229,76	256,22	269,50	305,79	332,25
1000	1000	218,02	252,63	282,72	302,69	337,30	367,39
1000	1200	243,05	284,95	322,34	339,71	381,61	419,00
1250	200	155,83	172,79	186,44	192,22	209,18	222,81
1250	300	168,41	188,11	204,49	212,38	232,08	248,46
1250	400	186,50	210,33	234,98	238,06	261,89	286,54
1250	500	199,28	225,86	253,25	258,43	285,02	312,40
1250	600	212,18	246,84	271,65	278,91	313,58	338,40
1250	700	225,20	262,61	290,17	299,55	336,95	364,51
1250	800	243,72	278,52	308,83	328,20	363,01	393,32
1250	900	257,04	294,59	327,64	349,11	386,68	419,73
1250	1000	277,60	320,64	359,18	377,27	420,32	458,84
1250	1200	305,55	354,09	398,11	420,40	468,93	512,94
1500	200	168,58	188,88	204,69	208,20	228,52	244,31

PREISE - PRICES

→	↑	OHNE NETZ - WITHOUT MESH KULISSENDICKE - SPLITTER THICKNESS			MIT NETZ - WITH MESH KULISSENDICKE - SPLITTER THICKNESS		
		100	150	200	100	150	200
L mm	H mm	€	€	€	€	€	€
1500	300	183,02	206,54	225,55	231,75	255,28	274,29
1500	400	197,57	224,30	251,85	255,41	282,15	309,71
1500	500	212,22	247,51	272,95	279,47	314,77	340,20
1500	600	226,99	265,50	294,15	303,07	341,56	370,21
1500	700	247,25	283,62	315,47	336,22	372,58	404,44
1500	800	262,29	301,87	336,94	360,06	399,65	434,71
1500	900	277,49	320,29	358,57	384,10	426,89	465,19
1500	1000	301,35	350,09	394,32	416,84	465,58	509,81
1500	1200	333,05	388,22	439,52	466,35	521,52	572,80
1750	200	175,94	198,23	216,00	218,76	241,05	258,82
1750	300	192,26	218,23	245,02	245,70	271,67	298,46
1750	400	208,69	243,67	268,80	272,76	307,75	332,87
1750	500	225,22	263,88	292,69	300,27	338,92	367,74
1750	600	247,21	284,21	316,70	335,10	372,10	404,59
1750	700	264,01	304,68	340,84	363,95	404,64	440,80
1750	800	280,93	325,28	365,11	391,16	435,50	475,34
1750	900	298,00	346,04	390,19	418,54	466,58	510,73
1750	1000	325,16	379,59	430,17	456,05	510,50	561,06
1750	1200	360,62	422,41	480,34	512,29	574,08	632,01
2000	200	183,32	207,57	227,32	229,32	253,58	273,34
2000	300	201,51	229,91	259,15	259,66	288,07	317,29
2000	400	219,81	257,69	285,74	290,12	328,00	356,03
2000	500	243,57	280,26	312,44	328,97	365,65	397,83
2000	600	262,10	302,94	339,25	359,26	400,08	436,40
2000	700	280,77	325,74	366,85	391,70	436,68	477,78
2000	800	299,56	348,68	393,93	422,23	471,35	516,62
2000	900	318,52	371,79	421,18	452,98	506,25	555,65
2000	1000	348,96	409,11	465,38	495,26	555,40	611,67
2000	1200	388,19	456,61	521,18	558,22	626,66	691,21

Aerodynamisches Profil + 20% - Aerodynamic profile +20%

ZEICHNUNGEN - DRAWINGS

Aerodynamisches Profil
aerodynamic profile

	Abmessungen Dimensions	
H	mm	Höhe - Height
L	mm	Länge - Length
S	mm	KULISSENDICKE - SPLITTER THICKNESS