



UDM



PREISE - PRICES

	T Standard		
BxH	A	UDM	PDZI UDM
mm	mm	€	€
UDM 600x600 1F	352	109,20	149,97
UDM 600x600 2F	276	112,32	149,97
UDM 600x600 3F	202	122,72	149,97

Hinweis: Filter im Preis inkludiert - Note: Prices with filter included

MERKMALE:

Multidirektionale Luftdurchlässe für Zuluft und Rückluft.

AUSFÜHRUNG:

Zuluftelement aus Aluminium und Rücklufterelement aus verzinktem Stahl, alles lackiert in RAL 9010.

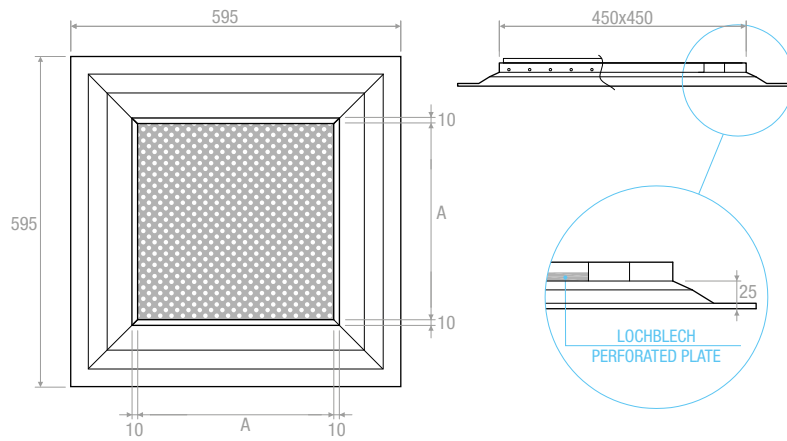
EINSATZBEREICH:

An einer Zwischendecke mit gleichzeitiger Funktion Zuluft und Rückluft.
Einbauhöhe: 2,5-3,1 m.

BEFESTIGUNG:

Befestigung an Zwischendecke

ZEICHNUNGEN - DRAWINGS



CHARACTERISTICS:

Supply and extraction multidirectional diffuser.

CONSTRUCTION:

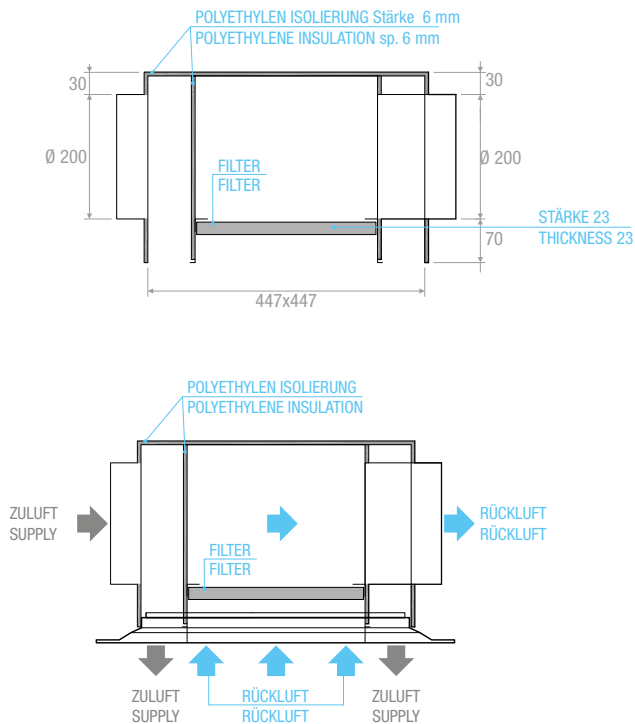
Supply part in aluminium and galvanized steel part of return all painted RAL 9010.

UTILIZATION:

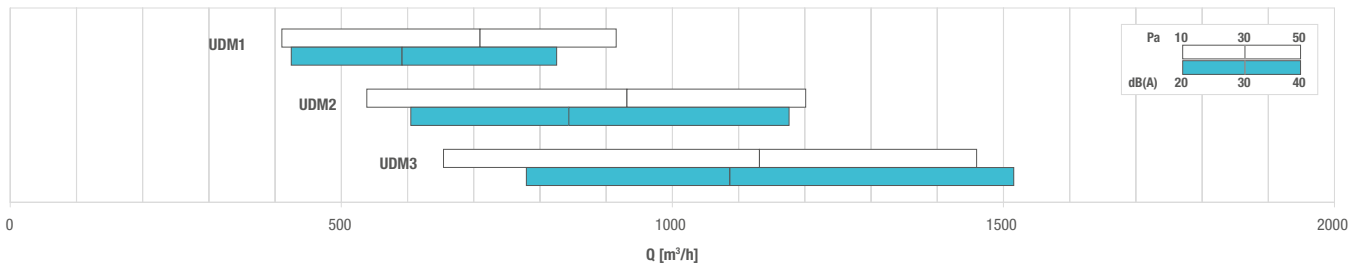
For modular false-ceiling installation for contemporary air supply and return.
Installation height: 2,5-3,1m.

FIXING:

Fixing on false-ceiling.



SCHNELLAUSLEGUNG - QUICK SELECTION DIAGRAM



AUSWAHLTABELLE - SELECTION TABLE

Modell - Model	A_x [m^2]	Anz. Wege N. way	Q [m^3/h]		L_{WA} [dB(A)]		$X_{(0,25)}$ [m]		Dp_t [Pa]	
			min	max	min	max	min	max	min	max
UDM 600x600 1F	0,0438	4	410	920	< 20	43	1,26	6,29	10	50
UDM 600x600 2F	0,0542	4	540	1200	< 20	41	1,22	6,10	10	50
UDM 600x600 3F	0,0631	4	650	1460	< 20	39	1,19	5,97	10	50