

UDM7

**MERKMALE:**

Multidirektionale Luftdurchlässe für Zuluft mit 1 Schlitz und Rückluft mit ausziehbarem Filter.

AUSFÜHRUNG:

Zuluftelement aus Aluminium und Rückluftelement aus verzinktem Stahl, alles lackiert in RAL 9010.

EINSATZBEREICH:

An einer Zwischendecke mit gleichzeitiger Funktion Zuluft und Rückluft.
Einbauhöhe: 2,5-3,1 m.

BEFESTIGUNG:

Befestigung an Zwischendecke

CHARACTERISTICS:

One slot supply and extraction multidirectional diffuser with removable filter.

CONSTRUCTION:

Supply part in aluminium and galvanized steel part of return all painted RAL 9010.



UTILIZATION:

For modular false-ceiling installation for contemporary air supply and return.
Installation height: 2,5-3,1m.

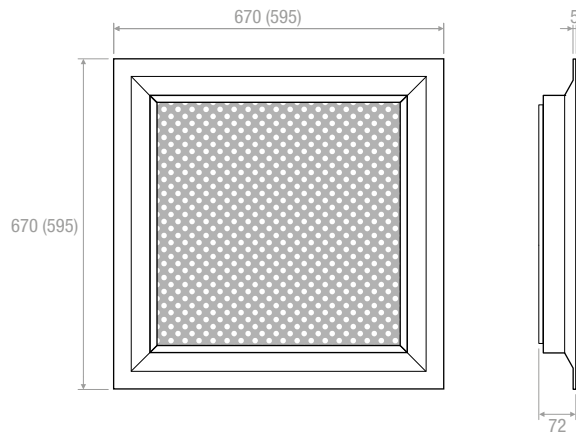
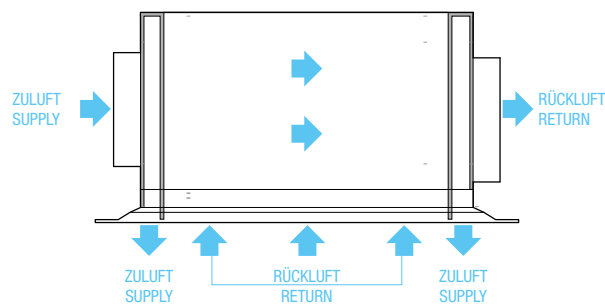
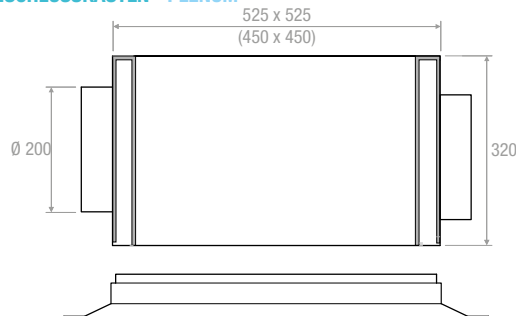
FIXING:

Fixing on false-ceiling.

PREISE - PRICES

		
BxH	UDM7	PDZI UDM7
mm	€	€
600x600	118,56	149,97
675x675	131,04	192,82

Hinweis: Filter im Preis inkludiert - Note: Prices with filter included

ZEICHNUNGEN - DRAWINGS**ANSCHLUSSKASTEN - PLENUM**

AUSWAHLTABELLE - SELECTION TABLE

Modell - Model	A_k [m ²]	Anz. Wege N. way	Q [m ³ /h]		L_{WA} [dB(A)]		$X_{(0,25)}$ [m]		Dp_i [Pa]	
			min	max	min	max	min	max	min	max
UDM7 600x600	0,0480	4	470	1050	< 20	43	0,95	5,85	10	50
UDM7 675x675	0,0570	4	600	1320	< 20	43	1,13	6,24	10	50

ZEICHNUNGEN - DRAWINGS

